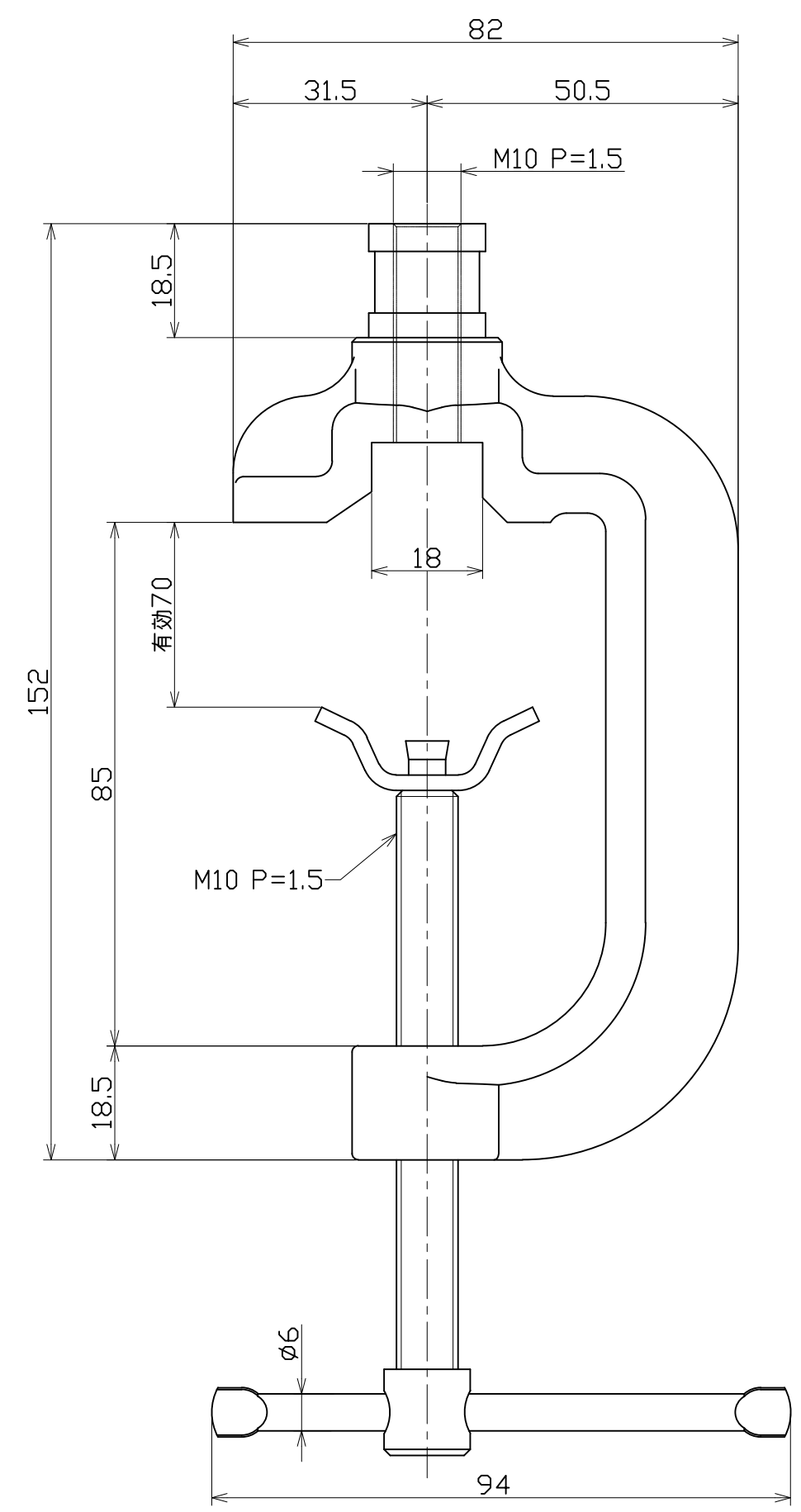
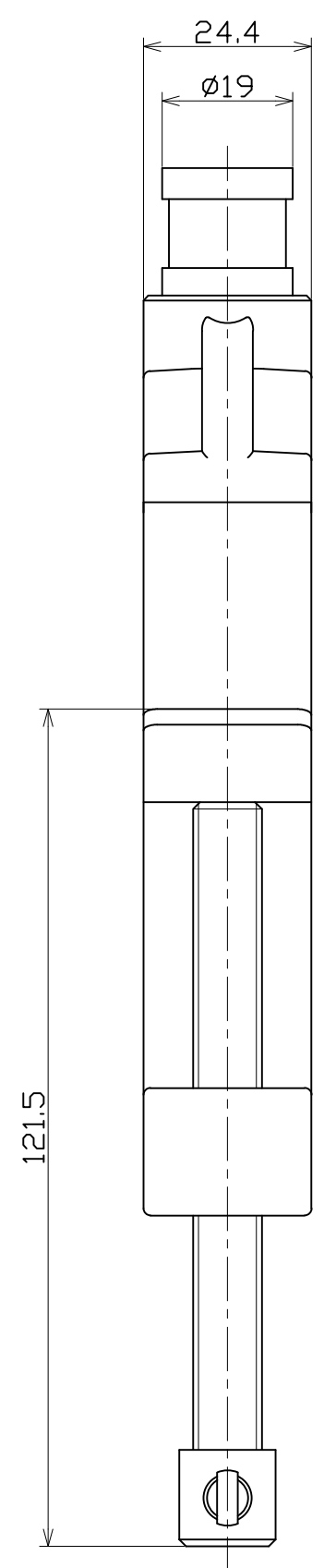
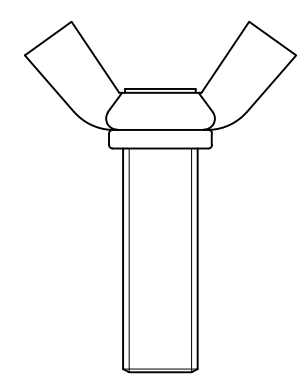




図面略歴			
記号	日付	変更・追記内容	担当
△	'13.09.24	蝶ボルト長さ変更 No.4513	今村
△	'22.02.15	形状変更	今村



蝶ボルト M10×30



*) メッキ仕上

COMPONENTS		品名		鍛造バイス		コード		8156	
MODEL		型式		V-01		APPD	CHCK	DESN	DEF
MATERIAL		材質		鉄		承認	検図	設計	製図
		REMARKS		備考		555g			
3AD ANGLE		SCALE		1/1		作成日		2002.1.15	
NICHIDO IND.CO.LTD		出図コード		ZK-A3X		V-01			
日動工業株式会社									