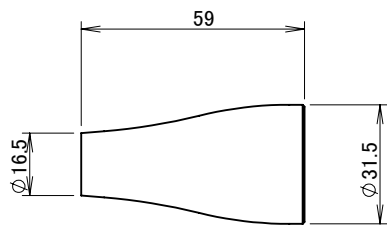
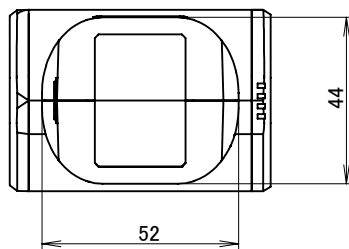
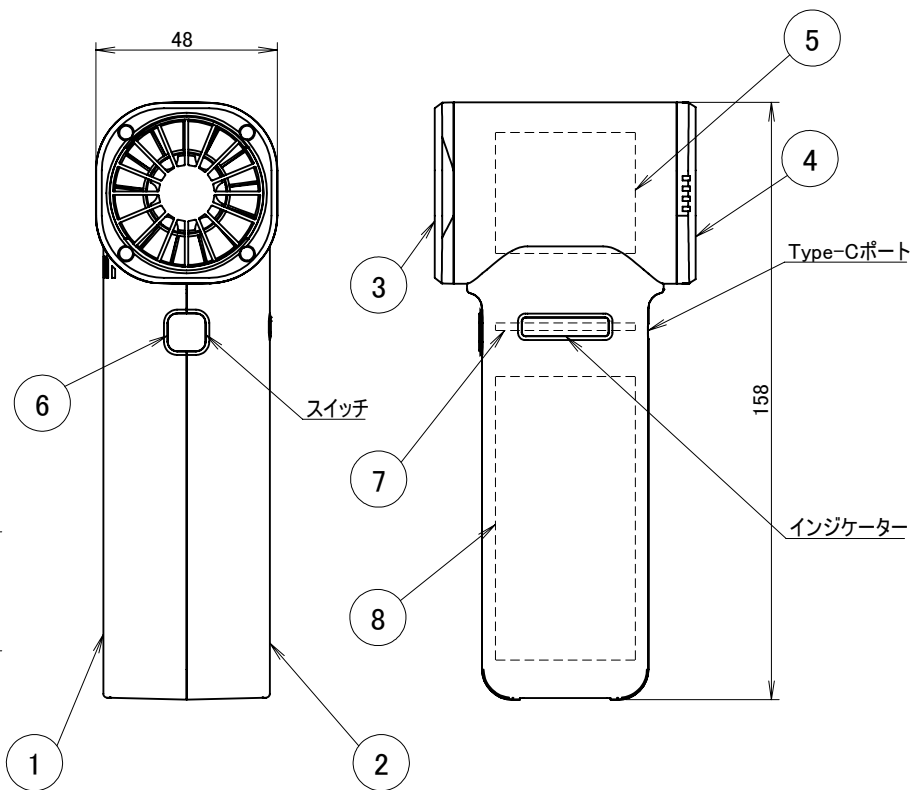


ベースノズル



Mノズル



主仕様						
型式	TPG-PI-M					
タイプ (IP)	屋内		-			
動作パターン	1スイッチ長押し:→ON (スタンバイモード) 2スイッチ単押し:スタンバイモード→弱→中→強→ブーストモード 3ブーストモード:スイッチ長押し→ブースト 4ブーストモード以外で長押し:OFF					
連続動作時間 (ベースノズル付き)	弱	中	強	ブースト		
	7.5h	1.5h	0.5h	20回(20秒)		
風速	直近	m/s	8.6	16.0	27.6	57.2
	1m	m/s	1.9	4.0	5.9	9.3
	2m	m/s	0.7	2.1	3.4	4.9
	3m	m/s	-	1.5	2.3	3.4
	4m	m/s	-	1.1	1.9	2.8
5m	m/s	-	0.7	1.4	1.9	
騒音値	dB	57	70	81	118	
充電時間	h	5h~6h (DC 5V/2A)				
		9.5h~10h (DC 5V1A)				
電池種	リチウムイオン		14.8	V	2,000	mAh
電池寿命	回	充電回数	500			
使用環境温度	°C	0	~	40		
質量	g	419				

- 注) 規定範囲内の電圧でご使用ください。火災、感電、故障の恐れがあります。
- 注) 運転中、カバーをはずしたり回転部に触れないでください。
- 注) 運転中、吸入口、送風口に顔や衣類などを近づけないでください。
- 注) 運転中、騒音が発生します。短時間のご使用であっても安全のため、耳栓などの保護具を必ずご使用ください。
- 注) 電池寿命は充電回数です。
- 注) 安全に使用いただくため、取扱説明書を御参照ください。
- 注) 仕様変更は予告なく行う場合があります。予めご了承ください。

付属	USBケーブル	-	-	1	58951
付属	Mノズル	-	-	1	58950
付属	ベースノズル	-	-	1	58943
8	バッテリー	-	-	1	58952
7	電源基板	-	-	1	58945
6	スイッチカバー	-	-	1	58944
5	DCモーター	-	-	1	58942
4	吸気口カバー	-	-	1	58941
3	送風口カバー	-	-	1	58940
2	本体ケース(小)	-	-	1	58939
1	本体ケース(大)	-	-	1	58938
No.	部品名	材質	備考	個数	コード

品名/TITLE 突風GUN トムキャット		コード/CODE 10047	
型式/MODEL TPG-PI-M		承認/APPROVED -	設計製図/DESIGNED W
材質/MATERIAL	処理/TREATMENT	備考/REMARKS	改訂/REVISION
別記	-	-	-
第三角法/THIRD ANGLE	尺度/SCALE 1:2	作成日/CREATED DATE 2025.3.21	
NICHIDO IND.CO.LTD 日動工業株式会社		図面番号/DRAWING CODE TPG-PI-M	