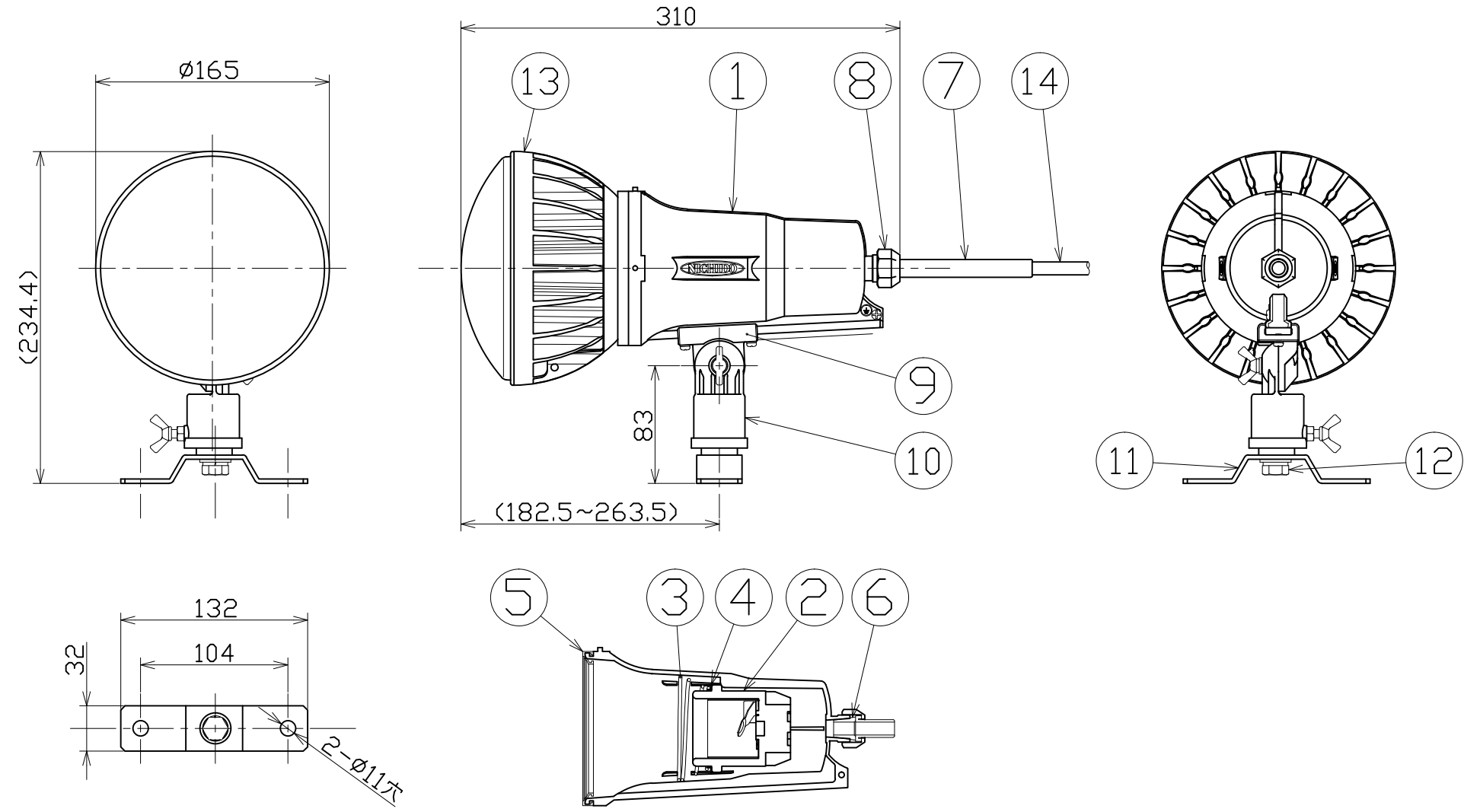




図 面 略 歴			
記号	日付	変更・追記内容	担当
△	'19.04.05	プッシング長さ変更 lot19.03	今村
△			



主 仕 様

型 式	TOL-E50J-W-50K
使用 場所	屋外型
本 体 色	白
光 源	LED
定格 光束	6850Lm
色 温 度	5000K
平均演色評価数	Ra83
照射 角度	110°[1/2ビーム角] 170°[1/10ビーム角]
定格 電圧	AC100V (200V)
周 波 数	50/60Hz
入力電圧範囲	AC95~265V
定格 電流	0.49A (0.25A)
定格消費電力	48W (47W)
省エネルギー消費効率	142.7Lm/W (145.7Lm/W)
照 度	1m 2170Lx
	2m 585Lx
	3m 275Lx
	4m 160Lx
	5m 110Lx
球 寿 命	50000時間
使用環境温度	-20~45℃
質 量	1.9kg

注1) LEDの光色、明るさにはバラツキがあります。
 注2) ()内数値は入力200Vでの値です。
 注3) 照度は当社実測値の為、使用環境下により異なります。
 注4) 球寿命は光束が70%に低下するまでの時間です。
 表示は設計値であり、製品の寿命を保証するものではありません。
 注5) 安全にご使用いただくため、取扱説明書をご参照ください。
 注6) 仕様変更は予告なく行う場合があります。予めご了承ください。

14	電源電線	PVC	VCT0.75sqx3芯x1.5m	1	-
13	LED50W球	ADC PC	L50V2-J110W-50K	1	14161
12	六角ボルト	SUS	M10x40	1	
11	常設金具	鋼材	白塗装	1	56899
10	マルチホルダー	ADC	白塗装	1	56854
9	スライドヒンジ	ADC	白塗装	1	56855
8	線止めナット	ADC	白塗装	1	56856
7	プッシング	シリコン	電線用	1	56857●
6	線止めゴムパッキン	シリコン	-	1	56858
5	防水パッキン	シリコン	-	1	52776
4	アースリング	鋼板	三価クロメート	1	54299
3	ソケット押えバネ	鋼線	三価クロメート	1	52777
2	ソケット	-	口金E39	1	52778
1	ランプホルダー	ADC	白塗装	1	56861
No.	部品名	材質	備考	個数	コード

コード 11384

COMPONENTS	品名	LED投光器50W 昼白色(白)	APPD	CHCK	DESN	DEF
	承認	検図	設計	製図		
MODEL	型	TOL-E50J-W-50K				
MATERIAL	別記	別記				I
3AD	SCALE	1/4	作成日	2018.04.05		
ANGLE	尺					
三角	度					
NICHIDO IND.CO.LTD	出図コード	TOL-E50J-W-50K				
日動工業株式会社	ZK-A3X					