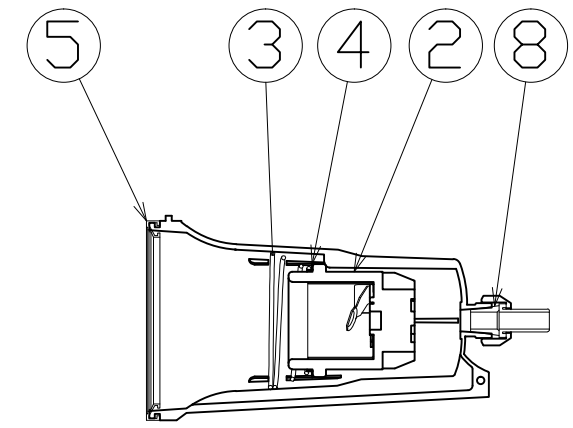
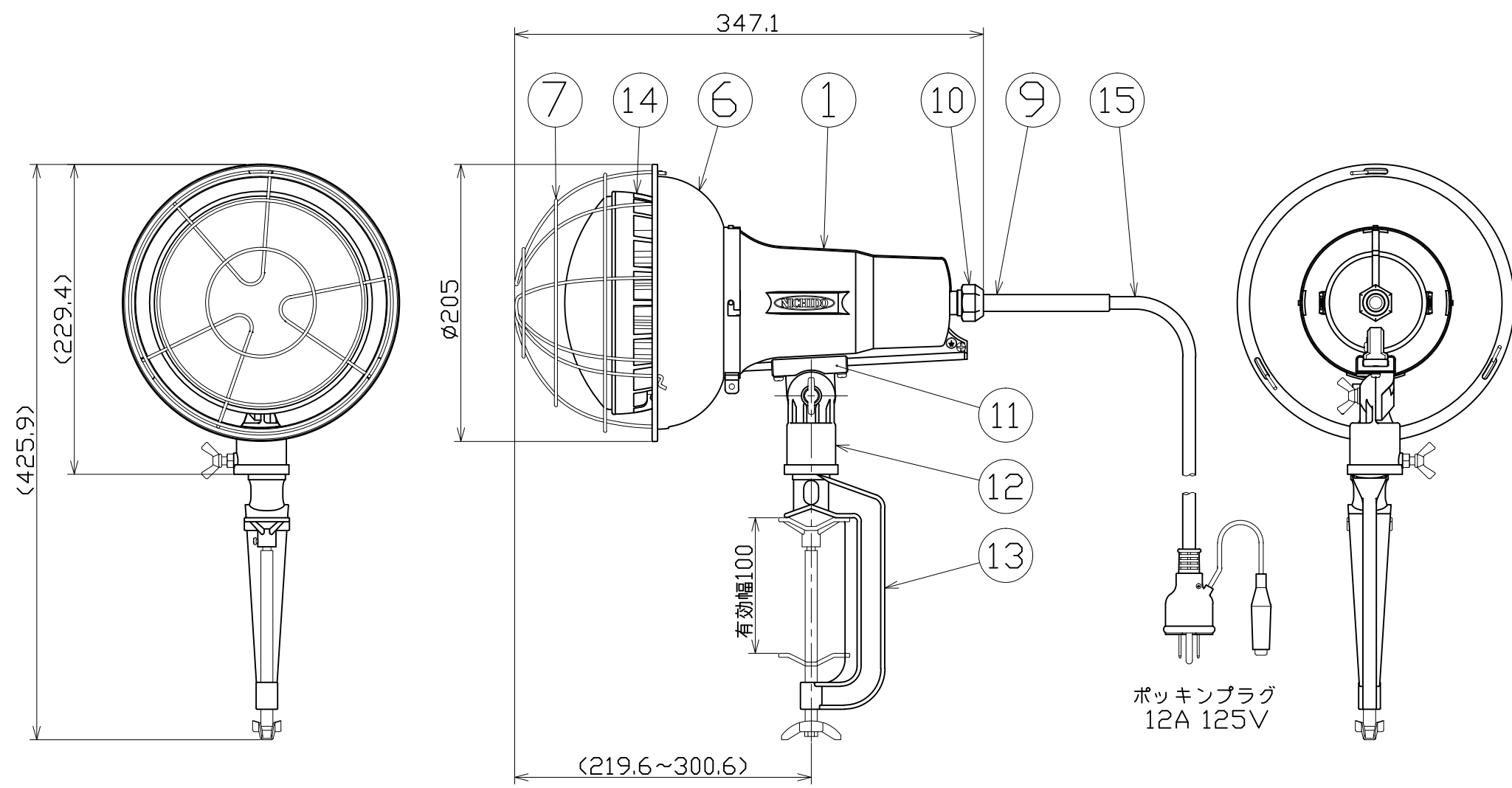




| 図 面 略 歴 | | | |
|---------|-----------|--------------------|----|
| 記号 | 日付 | 変更・追記内容 | 担当 |
| △ | '18.12.11 | プッシング長さ変更 lot18.11 | 今村 |
| △ | | | |



主 仕 様

| | | | |
|---------|------------------------------|--------|--|
| 型 式 | TDL-E5005JPN-50K | | |
| 使用 場所 | 屋外型 | | |
| 光 源 | LED | | |
| 定格 光束 | 6850Lm | | |
| 色 温 度 | 5000K | | |
| 平均演色評価数 | Ra83 | | |
| 照射 角度 | 110°[1/2ビーム角] 170°[1/10ビーム角] | | |
| 定格 電圧 | AC100V | | |
| 周 波 数 | 50/60Hz | | |
| 定格 電流 | 0.49A | | |
| 定格消費電力 | 48W | | |
| 照度 | 1m | 2170Lx | |
| | 2m | 585Lx | |
| | 3m | 275Lx | |
| 球 寿 命 | 50000時間 | | |
| 使用環境温度 | -20~45℃ | | |
| 質 量 | 2.7kg | | |

注1) LEDの光色、明るさにはバラツキがあります。
 注2) 照度は当社実測値の為、使用環境下により異なります。
 注3) 球寿命は光束が70%に低下するまでの時間です。
 表示は設計値であり、製品の寿命を保証するものではありません。
 注4) 安全にご使用いただくため、取扱説明書をご参照ください。
 注5) 仕様変更は予告なく行う場合があります。予めご了承ください。

| | | | | | |
|-----|-----------|--------|-------------------|----|--------|
| 15 | 電源電線 | CR | 2PNCT0.75sqx3芯x5m | 1 | 53315 |
| 14 | LED50W球 | ADC PC | L50V2-J110BK-50K | 1 | 14160 |
| 13 | バース | ADC | 白塗装 V-T100 | 1 | 56868 |
| 12 | マルチホルダー | ADC | 白塗装 | 1 | 56854 |
| 11 | スライドヒンジ | ADC | 白塗装 | 1 | 56855 |
| 10 | 線止めナット | ADC | 白塗装 | 1 | 56856 |
| 9 | プッシング | シリコン | 電線用 | 1 | 56857● |
| 8 | 線止めゴムパッキン | シリコン | - | 1 | 56858 |
| 7 | ガード | 鋼線 | 三価クロメート TO-G-L | 1 | 56859 |
| 6 | フード | 鋼板 | 白塗装 TO-H-L | 1 | 56860 |
| 5 | 防水パッキン | シリコン | - | 1 | 52776 |
| 4 | アースリング | 鋼板 | 三価クロメート | 1 | 54299 |
| 3 | ソケット押えバネ | 鋼線 | 三価クロメート | 1 | 52777 |
| 2 | ソケット | - | 口金E39 | 1 | 52778 |
| 1 | ランプホルダー | ADC | 白塗装 | 1 | 56861 |
| No. | 部品名 | 材質 | 備考 | 個数 | コード |

コード番号末尾に●の記載がある物は過去に変更があった部品

| | | | | コード | | 11347 |
|--------------------|------------------|---------|------------------|------|------------|-------|
| COMPONENTS | 品名 | APPD | CHCK | DESN | DEF | |
| | LED投光器50W 昼白色 | 承認 | 検図 | 設計 | 製図 | |
| MODEL | 型式 | | | | | |
| | TDL-E5005JPN-50K | | | | | I |
| MATERIAL | 別記 | REMARKS | 備考 | 別記 | | |
| | | | | | | |
| 3AD | ANGLE | SCALE | 1/4 | 作成日 | 2018.04.05 | |
| | 第三角法 | 尺度 | | | | |
| NICHIDO IND.CO.LTD | | 出図コード | TDL-E5005JPN-50K | | | |
| 日動工業株式会社 | | ZK-A3X | | | | |