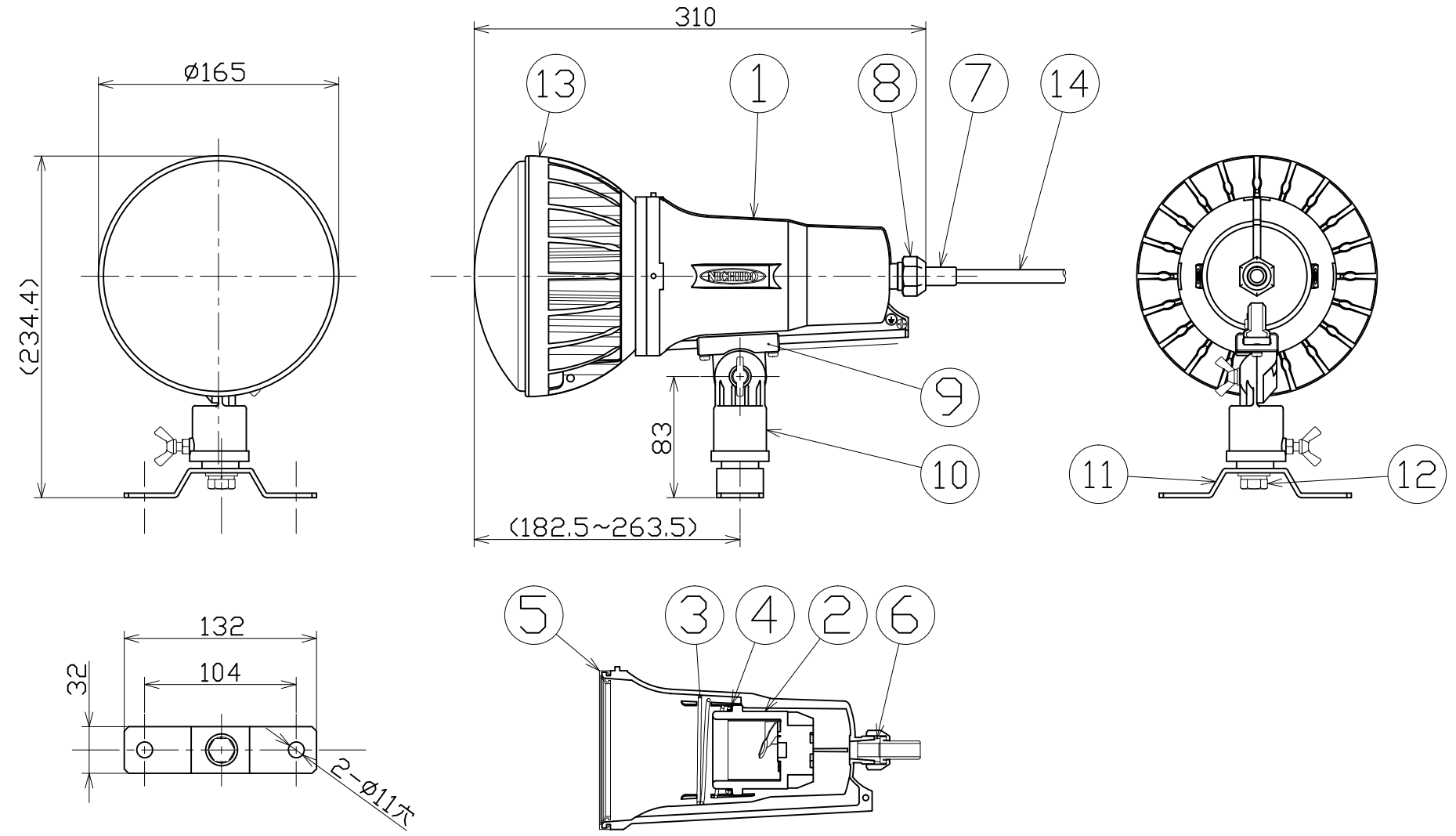




図面略歴			
記号	日付	変更・追記内容	担当
△			
△			



主仕様

型式	TOL-E40J-W-50K	
使用場所	屋外型	
本体色	白	
光源	LED	
定格光束	5560Lm	
色温度	5000K	
平均演色評価数	Ra83	
照射角度	110°[1/2ビーム角] 170°[1/10ビーム角]	
定格電圧	AC100V (200V)	
周波数	50/60Hz	
入力電圧範囲	AC90~240V	
定格電流	0.44A (0.21A)	
定格消費電力	42W (41W)	
省エネルギー消費効率	132.3Lm/W (135.6Lm/W)	
照度	1m	1930Lx
	2m	515Lx
	3m	250Lx
	4m	145Lx
	5m	100Lx
球寿命	50000時間	
使用環境温度	-20~45℃	
質量	1.9kg	

注1) LEDの光色、明るさにはバラツキがあります。
 注2) ()内数値は入力200Vでの値です。
 注3) 照度は当社実測値の為、使用環境下により異なります。
 注4) 球寿命は光束が70%に低下するまでの時間です。
 表示は設計値であり、製品の寿命を保証するものではありません。
 注5) 安全にご使用いただくため、取扱説明書をご参照ください。
 注6) 仕様変更は予告なく行う場合があります。予めご了承ください。

14	電源電線	PVC	VCT0.75sqx3芯x1.5m	1	-
13	LED40W球	ADC PC	L40V2-J110-50K	1	13093
12	六角ボルト	SUS	M10x40	1	
11	常設金具	鋼材	白塗装	1	56899
10	マルチホルダー	ADC	白塗装	1	56854
9	スライドヒンジ	ADC	白塗装	1	56855
8	線止めナット	ADC	白塗装	1	56856
7	ブッシング	シリコン	電線用	1	56857
6	線止めゴムパッキン	シリコン	-	1	56858
5	防水パッキン	シリコン	-	1	52776
4	アースリング	鋼板	三価クロメート	1	54299
3	ソケット押えバネ	鋼線	三価クロメート	1	52777
2	ソケット	-	口金E39	1	52778
1	ランプホルダー	ADC	白塗装	1	56861
No.	部品名	材質	備考	個数	コード

コード 11359

COMPONENTS	品名	LED投光器40W 昼白色 1.5m	APPD 承認	CHCK 検図	DESN 設計	DEF 製図
MODEL	型式	TOL-E40J-W-50K				I
MATERIAL	材質	別記	REMARKS 備考	別記		
3AD	ANGLE 三角法	SCALE 尺度	1/4	作成日	2018.08.28	
NICHIDO IND.CO.LTD 日動工業株式会社			出図コード	TOL-E40J-W-50K		
			ZK-A3X			