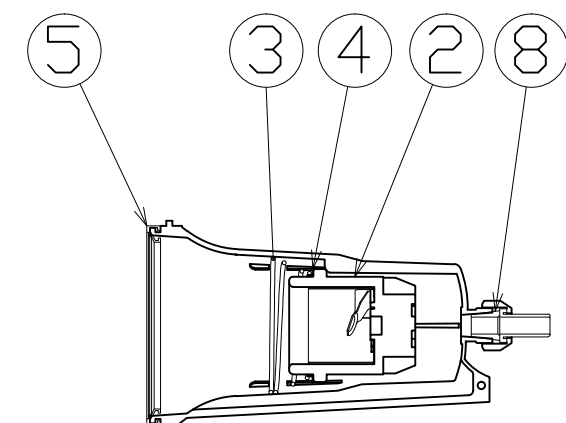
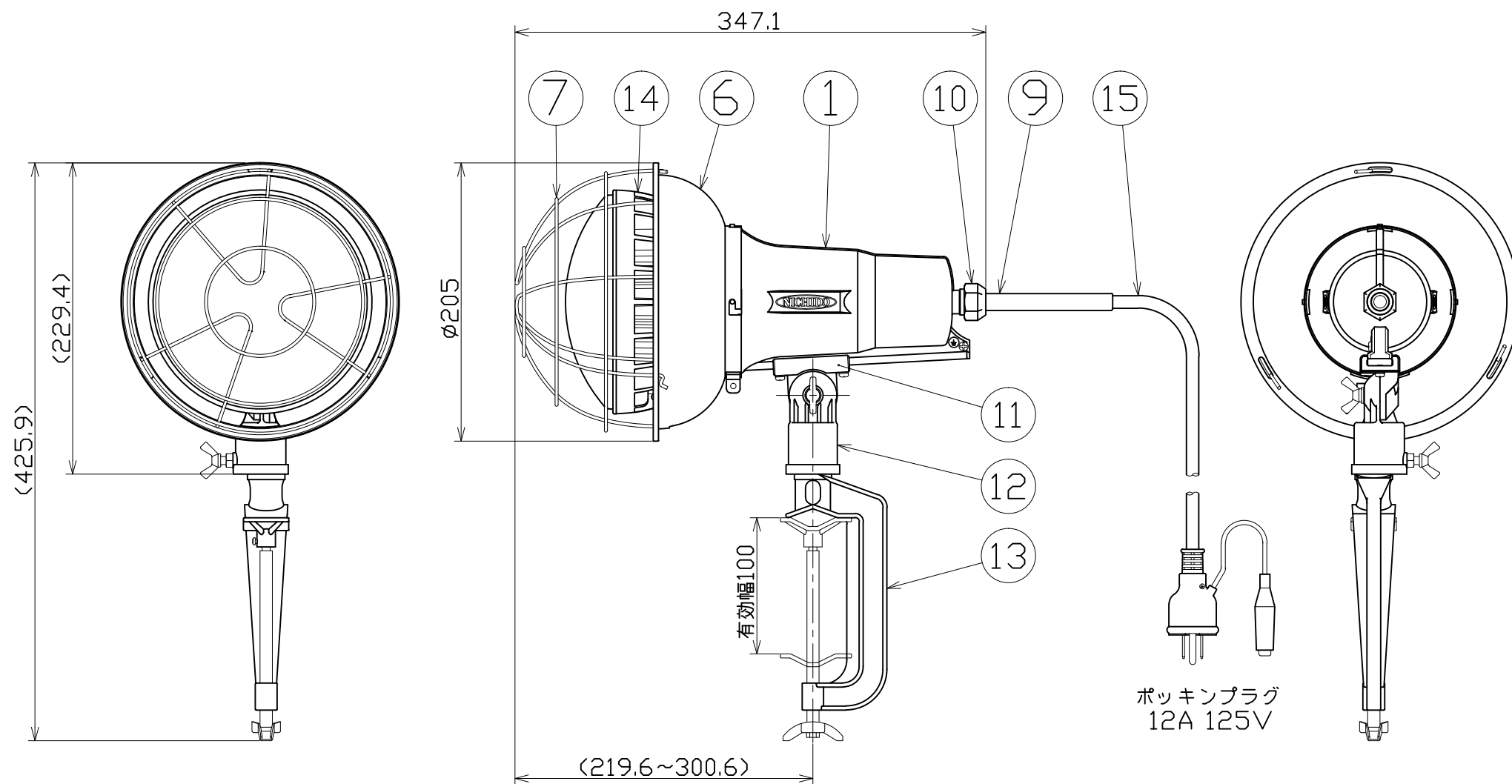




| 図 面 略 歴 | | | |
|---------|-----------|--------------------|----|
| 記号 | 日付 | 変更・追記内容 | 担当 |
| △ | '18.12.11 | フッシング長さ変更 lot18.11 | 今村 |
| △ | | | |



主仕様

| | |
|---------|-----------------------------------|
| 型 式 | TOL-E4010J-50K |
| 使用 場所 | 屋外型 |
| 光 源 | LED |
| 定格 光束 | 5560Lm |
| 色 温 度 | 5000K |
| 平均演色評価数 | Ra83 |
| 照射 角度 | 110°[1/2ビーム角] 170°[1/10ビーム角] |
| 定格 電圧 | AC100V |
| 周 波 数 | 50/60Hz |
| 定格 電流 | 0.44A |
| 定格消費電力 | 42W |
| 照度 | 1m 1930Lx 2m 515Lx 3m 250Lx |
| 球 寿 命 | 50000時間 |
| 使用環境温度 | -20~45℃ |
| 質 量 | 3.2kg |

注1) LEDの光色、明るさにはバラツキがあります。
 注2) 照度は当社実測値の為、使用環境下により異なります。
 注3) 球寿命は光束が70%に低下するまでの時間です。
 表示は設計値であり、製品の寿命を保証するものではありません。
 注4) 安全にご使用いただくため、取扱説明書をご参照ください。
 注5) 仕様変更は予告なく行う場合があります。予めご了承ください。

| | | | | | |
|-----|-----------|--------|------------------|----|--------|
| 15 | 電源電線 | PVC | VCT0.75sqx3芯x10m | 1 | 53313 |
| 14 | LED40W球 | ADC PC | L40V2-J110-50K | 1 | 13093 |
| 13 | バース | ADC | 白塗装 V-T100 | 1 | 56868 |
| 12 | マルチホルダー | ADC | 白塗装 | 1 | 56854 |
| 11 | スライドヒンジ | ADC | 白塗装 | 1 | 56855 |
| 10 | 線止めナット | ADC | 白塗装 | 1 | 56856 |
| 9 | フッシング | シリコン | 電線用 | 1 | 56857● |
| 8 | 線止めゴムパッキン | シリコン | - | 1 | 56858 |
| 7 | ガード | 鋼線 | 三価クロメート TO-G-L | 1 | 56859 |
| 6 | フード | 鋼板 | 白塗装 TO-H-L | 1 | 56860 |
| 5 | 防水パッキン | シリコン | - | 1 | 52776 |
| 4 | アースリング | 鋼板 | 三価クロメート | 1 | 54299 |
| 3 | ソケット押えバネ | 鋼線 | 三価クロメート | 1 | 52777 |
| 2 | ソケット | - | 口金E39 | 1 | 52778 |
| 1 | ランプホルダー | ADC | 白塗装 | 1 | 56861 |
| No. | 部品名 | 材質 | 備考 | 個数 | コード |

コード番号末尾に●の記載がある物は過去に変更があった部品

| COMPONENTS | | | | コード | |
|-----------------------------|-------------------|------------|---------|----------------|--------|
| 品名 | LED投光器40W 昼白色 10m | APPD 承認 | CHCK 検図 | DESIGN 設計 | DEF 製図 |
| MODEL 型式 | TOL-E4010J-50K | | | | I |
| MATERIAL 材質 | 別記 | REMARKS 備考 | 別記 | | |
| 3AD ANGLE 第三角法 | SCALE 尺度 | 1/4 | 作成日 | 2018.08.28 | |
| NICHIDO IND.CO.LTD 日動工業株式会社 | | 出図コード | ZK-A3X | TOL-E4010J-50K | |