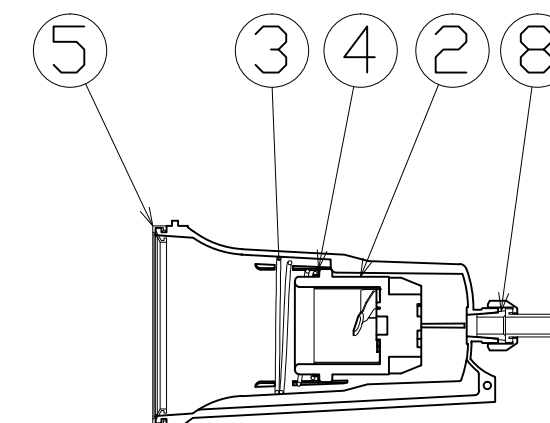
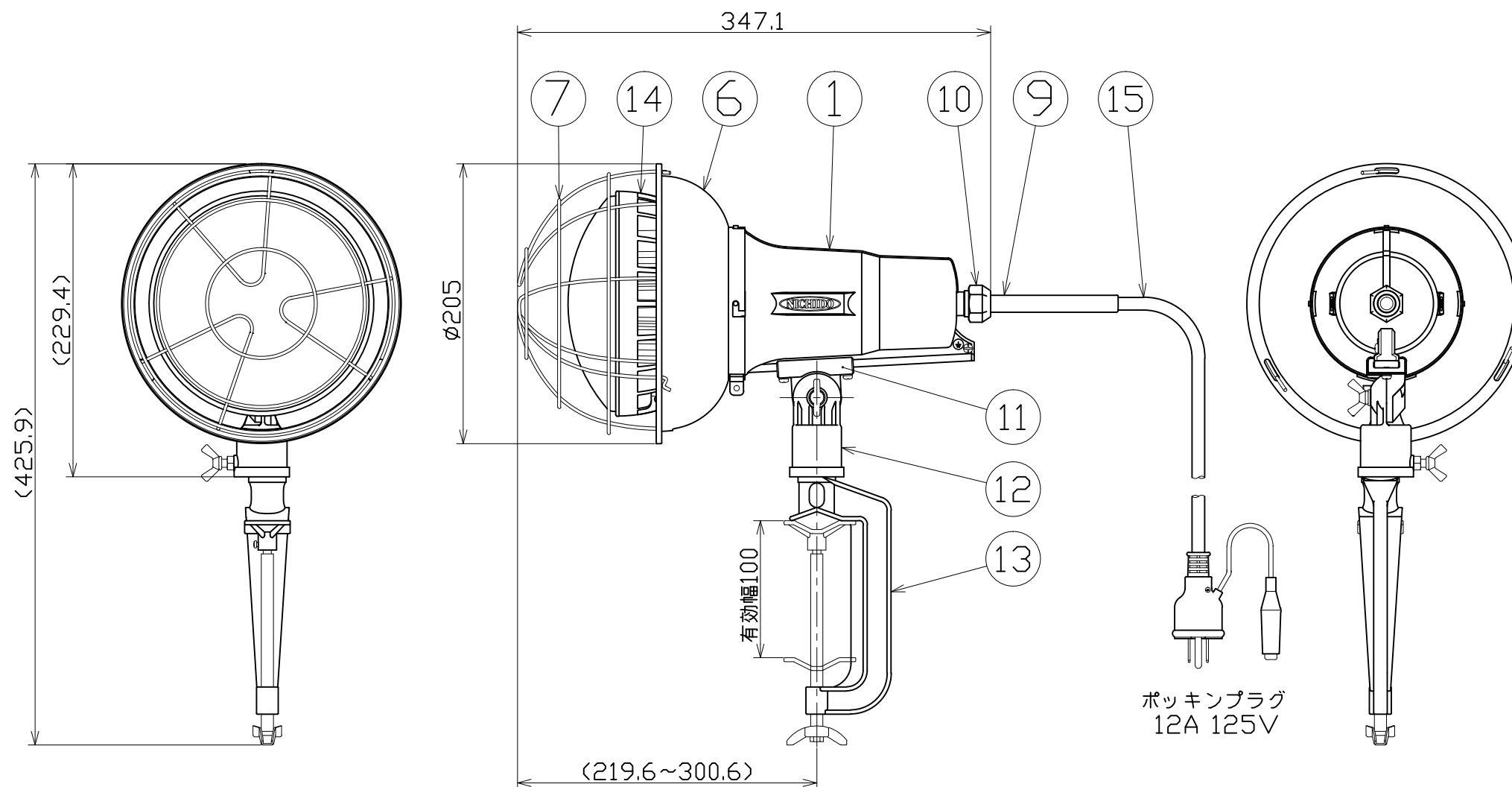




図面略歴			
記号	日付	変更・追記内容	担当
△	'18.12.11	プッシング長さ変更 lot18.11	今村
△			



主仕様

型式	TOL-E4005JPN-50K		
使用場所	屋外型		
光源	LED		
定格光束	5560Lm		
色温度	5000K		
平均演色評価数	Ra83		
照射角度	110°[1/2ビーム角] 170°[1/10ビーム角]		
定格電圧	AC100V		
周波数	50/60Hz		
定格電流	0.44A		
定格消費電力	42W		
照度	1m	1930Lx	
	2m	515Lx	
	3m	250Lx	
球寿命	50000時間		
使用環境温度	-20~45℃		
質量	2.7kg		

注1) LEDの光色、明るさにはバラツキがあります。  
 注2) 照度は当社実測値の為、使用環境下により異なります。  
 注3) 球寿命は光束が70%に低下するまでの時間です。  
 表示は設計値であり、製品の寿命を保証するものではありません。  
 注4) 安全にご使用いただくため、取扱説明書をご参照ください。  
 注5) 仕様変更は予告なく行う場合があります。予めご了承ください。

15	電源電線	CR	2PNCT0.75sqx3芯x5m	1	53315
14	LED40W球	ADC PC	L40V2-J110-50K	1	13093
13	バース	ADC	白塗装 V-T100	1	56868
12	マルチホルダー	ADC	白塗装	1	56854
11	スライドヒンジ	ADC	白塗装	1	56855
10	線止めナット	ADC	白塗装	1	56856
9	プッシング	シリコン	電線用	1	56857●
8	線止めゴムパッキン	シリコン	-	1	56858
7	ガード	鋼線	三価クロメート TO-G-L	1	56859
6	フード	鋼板	白塗装 TO-H-L	1	56860
5	防水パッキン	シリコン	-	1	52776
4	アースリング	鋼板	三価クロメート	1	54299
3	ソケット押えバネ	鋼線	三価クロメート	1	52777
2	ソケット	-	口金E39	1	52778
1	ランプホルダー	ADC	白塗装	1	56861
No.	部品名	材質	備考	個数	コード

コード番号末尾に●の記載がある物は過去に変更があった部品

COMPONENTS				コード	
品名	LED投光器40W 昼白色 5m	APPD 承認	CHCK 検図	DESIGN 設計	DEF 製図
MODEL 型式	TOL-E4005JPN-50K				I
MATERIAL 材質	別記	REMARKS 備考	別記		
3AD ANGLE 第三角法	SCALE 尺度	1/4	作成日	2018.08.28	
NICHIDO IND.CO.LTD 日動工業株式会社		出図コード	TOL-E4005JPN-50K		
		ZK-A3X			