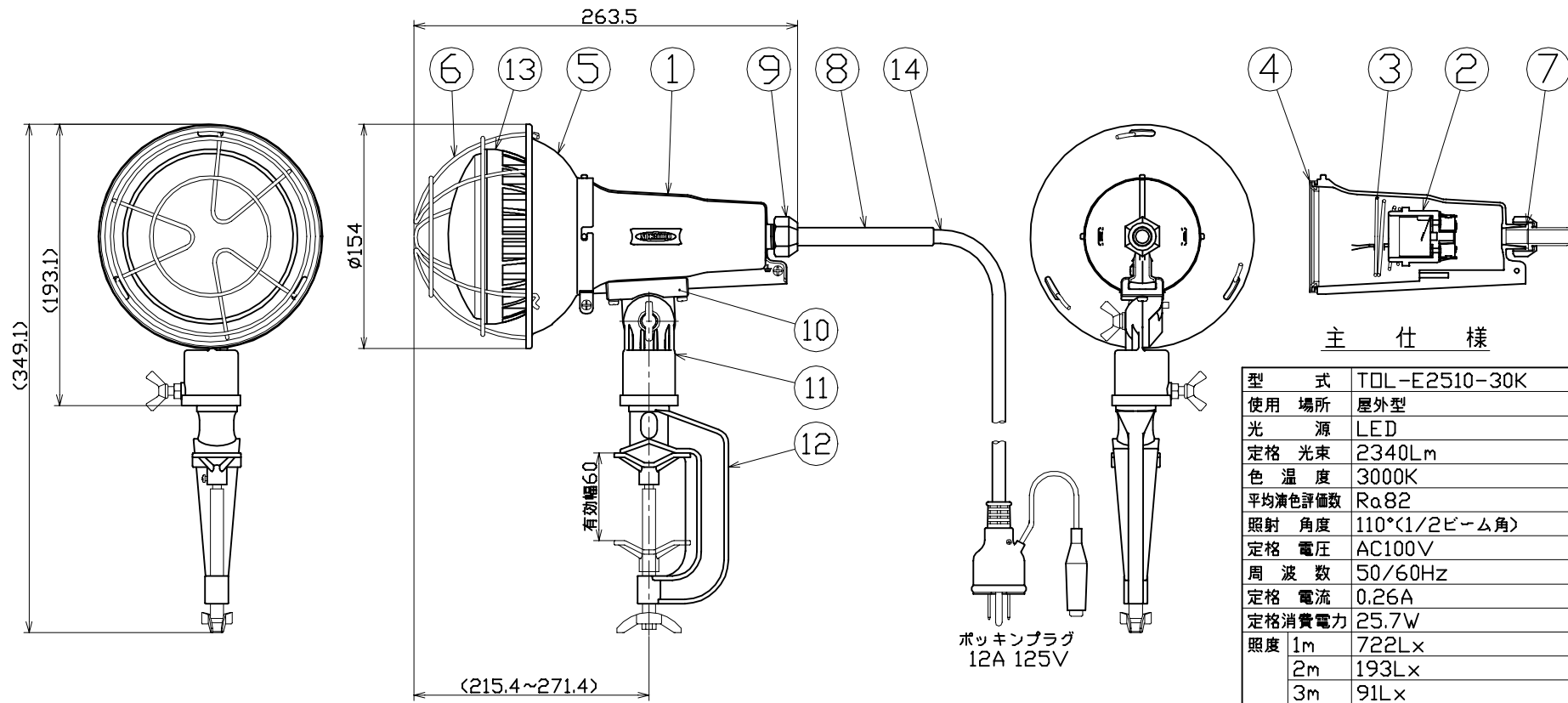




図面略歴			
記号	日付	変更・追記内容	担当
△	'19.02.01	プッシング長さ変更 lot19.01	今村
△			



主仕様

型式	TDL-E2510-30K
使用場所	屋外型
光源	LED
定格光束	2340Lm
色温度	3000K
平均演色評価数	Ra82
照射角度	110°(1/2ビーム角)
定格電圧	AC100V
周波数	50/60Hz
定格電流	0.26A
定格消費電力	25.7W
照度 1m	722Lx
2m	193Lx
3m	91Lx
球寿命	40000時間
使用環境温度	-20~40℃
質量	2.5kg

注1) LEDの光色、明るさにはバラツキがあります。
 注2) 照度は当社実測値の為、使用環境下により異なります。
 注3) 球寿命は光束が70%に低下するまでの時間です。
 表示は設計値であり、製品の寿命を保証するものではありません。
 注4) 安全にご使用いただくため、取扱説明書をご参照ください。
 注5) 仕様変更は予告なく行う場合があります。予めご了承ください。

14	電源電線	PVC	VCT0.75sqx3芯x10m	1	53313
13	LED25W球	アルミ	L25W-E26-30K	1	13081
12	バース	ADC	白塗装	1	-
11	マルチホルダー	ADC	白塗装	1	56854
10	スライドヒンジ	ADC	白塗装	1	56855
9	線止めナット	ADC	白塗装	1	56856
8	プッシング	シリコン	電線用	1	56857●
7	線止めゴムパッキン	シリコン	-	1	56858
6	ガード	鋼線	三価クロメート	1	56976
5	フード	鋼板	白塗装	1	56977
4	防水パッキン	シリコン	-	1	-
3	ソケット押えバネ	鋼線	三価クロメート	1	-
2	ソケット	-	口金E26	1	-
1	ランプホルダー	ADC	白塗装	1	-
No.	部品名	材質	備考	個数	コード

コード番号末尾に●の記載がある物は過去に変更があった部品

COMPONENTS				コード	
品名	LED投光器25W 電球色 10m	APPD 承認	CHCK 検閲	DESIGN 設計	DEF 製図
MODEL 型式	TDL-E2510-30K				
MATERIAL 材質	別記	REMARKS 備考	別記		I
3AD 第三角法	ANGLE 角度	SCALE 尺度	1/3	作成日	2018.10.01
NICHIDO IND.CO.LTD	日動工業株式会社	出庫コード	ZK-A3X	TDL-E2510-30K	