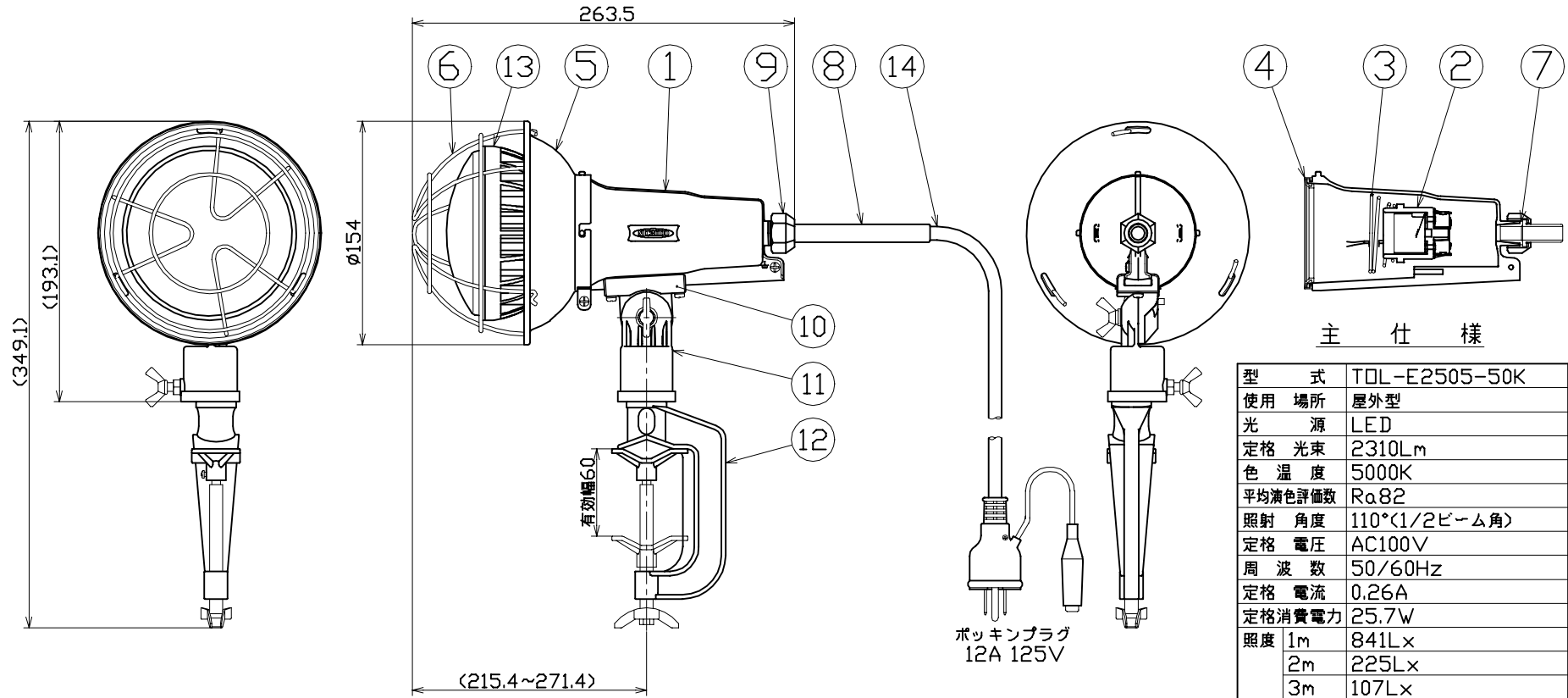


| 図面略歴 | | | |
|------|-----------|--------------------|----|
| 記号 | 日付 | 変更・追記内容 | 担当 |
| △ | '19.02.01 | プッシング長さ変更 lot19.01 | 今村 |
| △ | | | |



主仕様

| | |
|---------|----------------------------------|
| 型式 | TDL-E2505-50K |
| 使用場所 | 屋外型 |
| 光源 | LED |
| 定格光束 | 2310Lm |
| 色温度 | 5000K |
| 平均演色評価数 | Ra82 |
| 照射角度 | 110°(1/2ビーム角) |
| 定格電圧 | AC100V |
| 周波数 | 50/60Hz |
| 定格電流 | 0.26A |
| 定格消費電力 | 25.7W |
| 照度 | 1m 841Lx 2m 225Lx 3m 107Lx |
| 球寿命 | 40000時間 |
| 使用環境温度 | -20~40℃ |
| 質量 | 1.9kg |

注1) LEDの光色、明るさにはバラつきがあります。
 注2) 照度は当社実測値の為、使用環境下により異なります。
 注3) 球寿命は光束が70%に低下するまでの時間です。
 表示は設計値であり、製品の寿命を保証するものではありません。
 注4) 安全にご使用いただくため、取扱説明書をご参照ください。
 注5) 仕様変更は予告なく行う場合があります。予めご了承ください。

| | | | | | |
|-----|-----------|------|-----------------|----|--------|
| 14 | 電源電線 | PVC | VCT0.75sqx3芯x5m | 1 | 53312 |
| 13 | LED25W球 | アルミ | L25W-E26-50K | 1 | 13080 |
| 12 | バース | ADC | 白塗装 | 1 | - |
| 11 | マルチホルダー | ADC | 白塗装 | 1 | 56854 |
| 10 | スライドヒンジ | ADC | 白塗装 | 1 | 56855 |
| 9 | 線止めナット | ADC | 白塗装 | 1 | 56856 |
| 8 | プッシング | シリコン | 電線用 | 1 | 56857● |
| 7 | 線止めゴムパッキン | シリコン | - | 1 | 56858 |
| 6 | ガード | 鋼線 | 三価クロメート | 1 | 56976 |
| 5 | フード | 鋼板 | 白塗装 | 1 | 56977 |
| 4 | 防水パッキン | シリコン | - | 1 | - |
| 3 | ソケット押えバネ | 鋼線 | 三価クロメート | 1 | - |
| 2 | ソケット | - | 口金E26 | 1 | - |
| 1 | ランプホルダー | ADC | 白塗装 | 1 | - |
| No. | 部品名 | 材質 | 備考 | 個数 | コード |

コード番号末尾に●の記載がある物は過去に変更があった部品

コード 11324

| | | | | | | |
|------------|------------|------------------|---------|---------------|------------|--------|
| COMPONENTS | 品名 | LED投光器25W 昼白色 5m | APPD 承認 | CHCK 検閲 | DESIGN 設計 | DEF 製図 |
| MODEL | 型式 | TDL-E2505-50K | | | | I |
| MATERIAL | 別記 | REMARKS 備考 | | | | |
| 3AD | ANGLE 第三角法 | SCALE 尺度 | 1/3 | 作成日 | 2018.10.01 | |
| NICHIDO | IND.CO.LTD | 出庫コード | ZK-A3X | TDL-E2505-50K | | |
| 日動工業株式会社 | | | | | | |