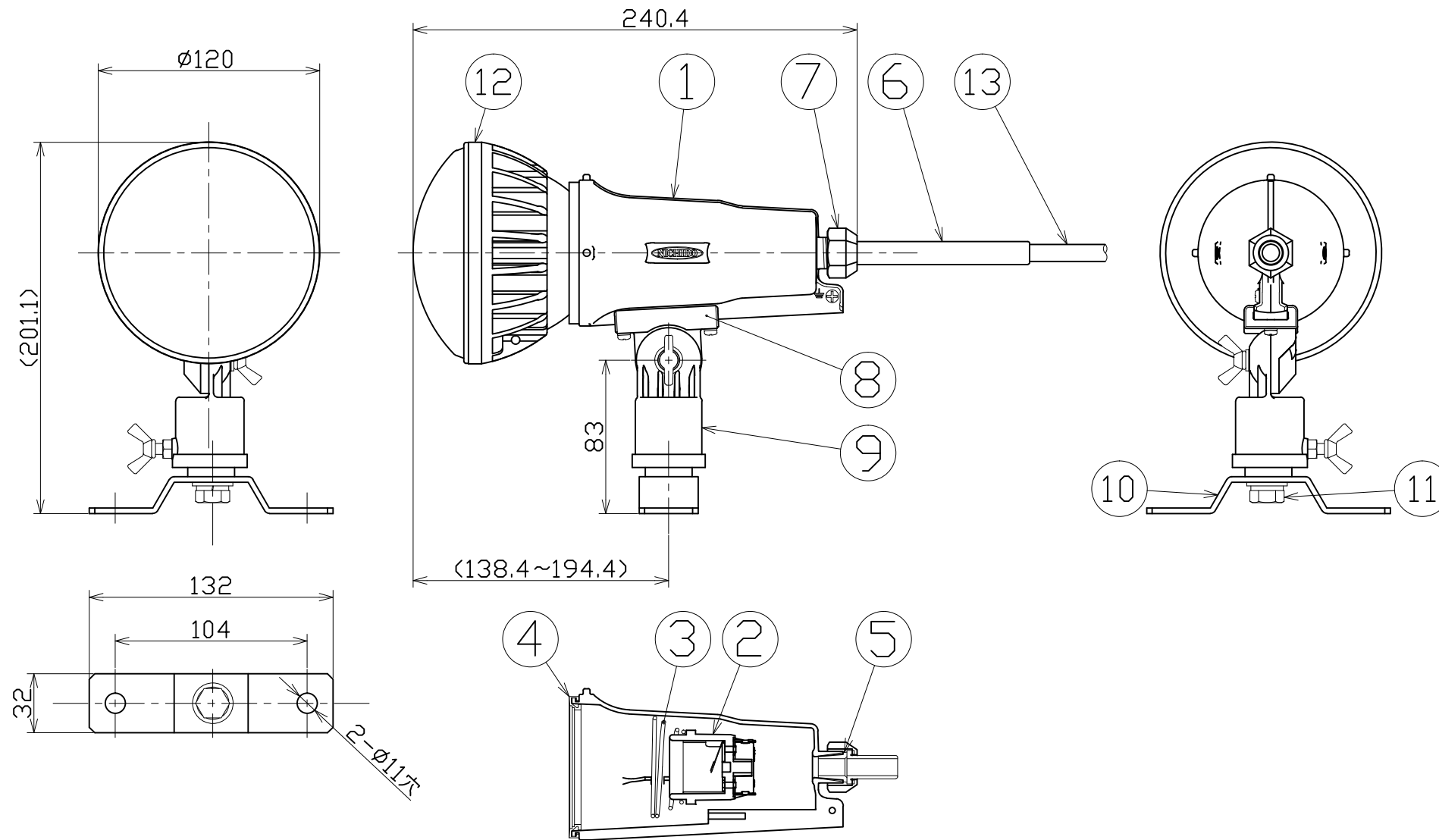




図面略歴			
記号	日付	変更・追記内容	担当
△	'19.02.01	プッシング長さ変更 lot19.01	今村
△			



主仕様

型式	TOL-E20-BK-50K
使用場所	屋外型
本体色	黒(球:白)
光源	LED
定格光束	2780Lm
色温度	5000K
平均演色評価数	Ra83
照射角度	110°[1/2ビ-ム角] 170°[1/10ビ-ム角]
定格電圧	AC100V (200V)
周波数	50/60Hz
入力電圧範囲	AC100~240V
定格電流	0.22A (0.12A)
定格消費電力	21W (22W)
固有エネルギー消費効率	132.3Lm/W (126.3Lm/W)
照度	1m 885Lx 2m 235Lx 3m 110Lx 4m 65Lx 5m 45Lx
球寿命	50000時間
使用環境温度	-20~45℃
質量	1.1kg

注1) LEDの光色、明るさにはバラツキがあります。
 注2) ()内数値は入力200Vでの値です。
 注3) 照度は当社実測値の為、使用環境下により異なります。
 注4) 球寿命は光束が70%に低下するまでの時間です。
 表示は設計値であり、製品の寿命を保証するものではありません。
 注5) 安全にご使用いただくため、取扱説明書をご参照ください。
 注6) 仕様変更は予告なく行う場合があります。予めご了承ください。

13	電源電線	PVC	VCT0.75sqx3芯x1.5m	1	-
12	LED20W球	アルミ PC	L20W-JW110-50K	1	14155
11	六角ボルト	SUS	M10x40	1	-
10	常設金具	鋼材	黒塗装	1	-
9	マルチホルダー	ADC	黒塗装	1	-
8	スライドヒンジ	ADC	黒塗装	1	-
7	線止めナット	ADC	黒塗装	1	-
6	プッシング	シリコン	電線用	1	56857●
5	線止めゴムパッキン	シリコン	-	1	56858
4	防水パッキン	シリコン	-	1	-
3	ソケット押えバネ	鋼線	三価クロメート	1	-
2	ソケット	-	口金E26	1	-
1	ランプホルダー	ADC	黒塗装	1	-
No.	部品名	材質	備考	個数	コード

コード番号末尾に●の記載がある物は過去に変更があった部品

				コード		11378
COMPONENTS	品名	APPD	CHCK	DESN	DEF	
	LED投光器20W 昼白色 1.5m	承認	検図	設計	製図	
MODEL	型式					I
MATERIAL	別記	REMARKS	備考	別記		
3AD	ANGLE	SCALE	1/3	作成日	2018.10.11	
NICHIDO IND.CO.LTD	出図コード					
日動工業株式会社	ZK-A3X					TOL-E20-BK-50K