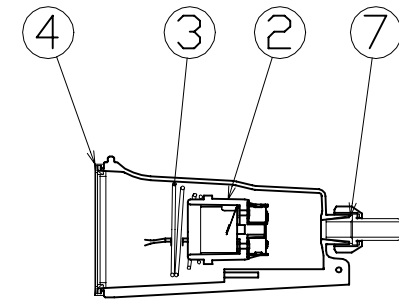
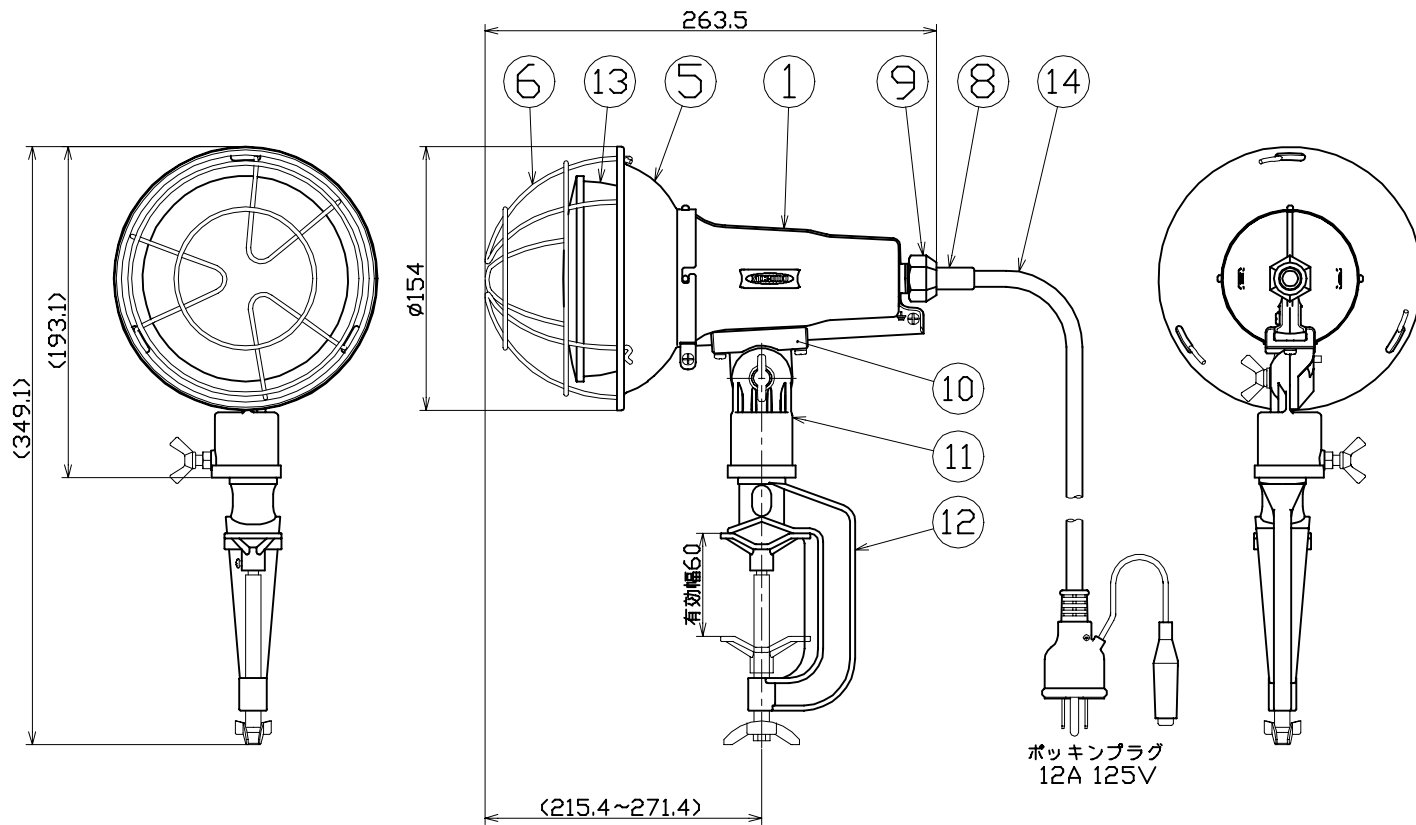


図 面 略 歴			
記号	日付	変更・追記内容	担当
△			
△			



主仕様

型 式	TDL-E1405PN-50K
使用 場所	屋外型
光 源	LED
定格 光束	1820Lm
色 温 度	5000K
平均演色評価数	Ra83
照射 角度	100°(1/2ビーム角) 150°(1/10ビーム角)
定格 電圧	AC100V
周 波 数	50/60Hz
定格 電流	0.13A
定格消費電力	13.8W
照度	1m 644Lx 2m 167Lx 3m 79Lx
球 寿 命	50000時間
使用環境温度	-30~45℃
質 量	1.7kg

注1) LEDの光色、明るさにはバラツキがあります。
 注2) 照度は当社実測値の為、使用環境下により異なります。
 注3) 球寿命は光束が70%に低下するまでの時間です。
 表示は設計値であり、製品の寿命を保証するものではありません。
 注4) 安全にご使用いただくため、取扱説明書をご参照ください。
 注5) 仕様変更は予告なく行う場合があります。予めご了承ください。

14	電源電線	CR	2PNC0.75sqx3芯x5m	1	53315
13	LED14W球	アルミ	L14W-E26-W-50K-N	1	14100
12	バイス	ADC	白塗装	1	-
11	マルチホルダー	ADC	白塗装	1	56854
10	スライドヒンジ	ADC	白塗装	1	56855
9	線止めネット	ADC	白塗装	1	56856
8	プッシング	シリコン	電線用	1	56857
7	線止めゴムパッキン	シリコン	-	1	56858
6	ガード	鋼線	三価クロメート	1	56976
5	フード	鋼板	白塗装	1	56977
4	防水パッキン	シリコン	-	1	-
3	ソケット押えバネ	鋼線	三価クロメート	1	-
2	ソケット	-	口金E26	1	-
1	ランプホルダー	ADC	白塗装	1	-
No.	部品名	材質	備考	個数	コード

				コード		11307	
COMPONENTS	品名	APPD	CHCK	DESJN	DEF		
	LED投光器14W 昼白色 5m	承認	検閲	設計	製図		
MODEL	型式	TDL-E1405PN-50K					
MATERIAL	別記	REMARKS	備考	別記	I		
3AD	ANGLE	SCALE	1/3	作成日	2018.10.01		
第三	角法	尺度		出図コード	TDL-E1405PN-50K		
NICHIDO IND.CO.LTD				ZK-A3X			
日動工業株式会社							