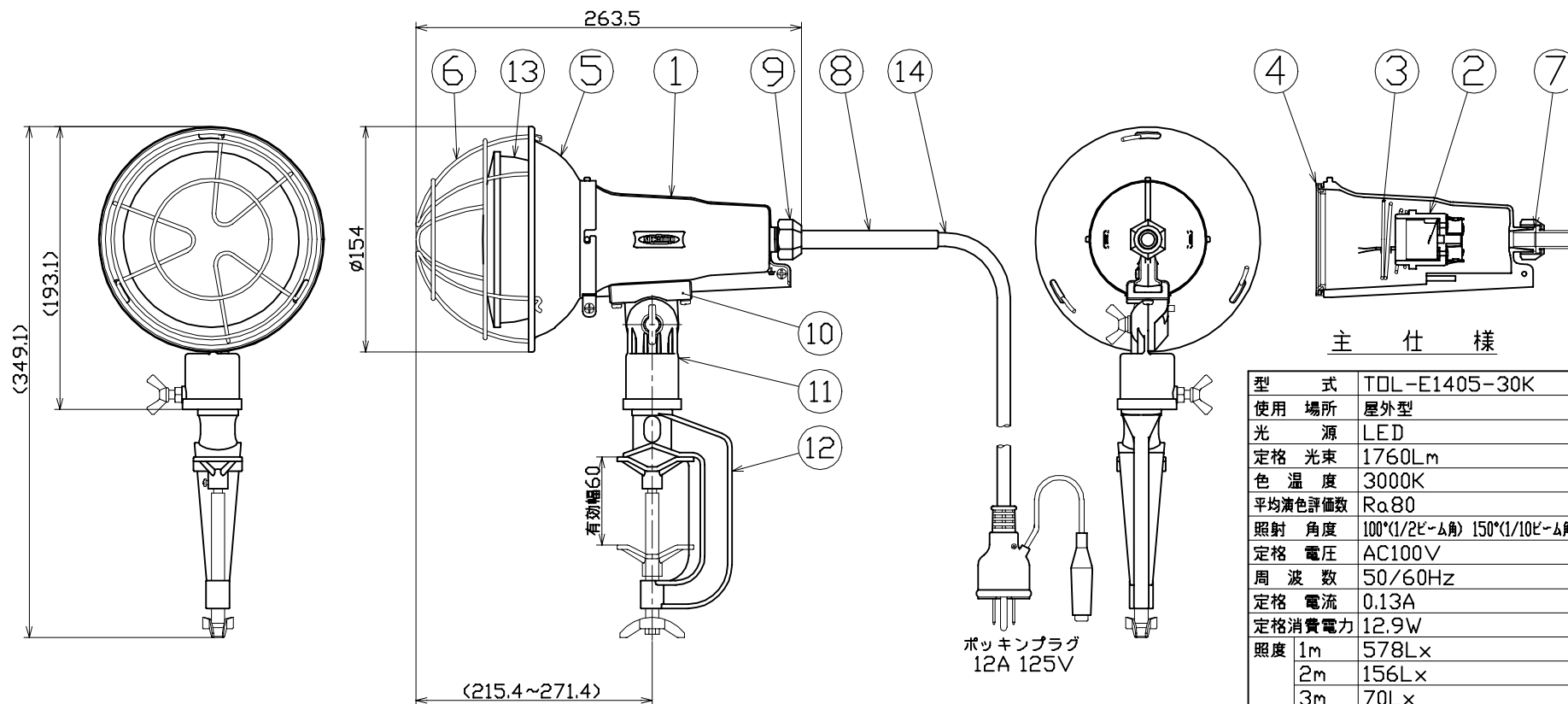




| 図 面 略 歴 | | | |
|---------|-----------|--------------------|----|
| 記号 | 日付 | 変更・追記内容 | 担当 |
| △ | '19.02.01 | プッシング長さ変更 lot19.01 | 今村 |
| △ | | | |



主 仕 様

| | |
|---------|------------------------------|
| 型 式 | TDL-E1405-30K |
| 使用 場所 | 屋外型 |
| 光 源 | LED |
| 定格 光束 | 1760Lm |
| 色 温 度 | 3000K |
| 平均演色評価数 | Ra80 |
| 照射 角度 | 100°(1/2ビーム角) 150°(1/10ビーム角) |
| 定格 電圧 | AC100V |
| 周 波 数 | 50/60Hz |
| 定格 電流 | 0.13A |
| 定格消費電力 | 12.9W |
| 照度 1m | 578Lx |
| 2m | 156Lx |
| 3m | 70Lx |
| 球 寿 命 | 50000時間 |
| 使用環境温度 | -30~45℃ |
| 質 量 | 1.6kg |

注1) LEDの光色、明るさにはバラツキがあります。
 注2) 照度は当社実測値の為、使用環境下により異なります。
 注3) 球寿命は光束が70%に低下するまでの時間です。
 表示は設計値であり、製品の寿命を保証するものではありません。
 注4) 安全にご使用いただくため、取扱説明書をご参照ください。
 注5) 仕様変更は予告なく行う場合があります。予めご了承ください。

| | | | | | |
|-----|-----------|------|------------------|----|--------|
| 14 | 電源電線 | PVC | VCT0.75sqx3芯x5m | 1 | 53312 |
| 13 | LED14W球 | アルミ | L14W-E26-W-30K-N | 1 | 14101 |
| 12 | バース | ADC | 白塗装 | 1 | - |
| 11 | マルチホルダー | ADC | 白塗装 | 1 | 56854 |
| 10 | スライドヒンジ | ADC | 白塗装 | 1 | 56855 |
| 9 | 線止めナット | ADC | 白塗装 | 1 | 56856 |
| 8 | プッシング | シリコン | 電線用 | 1 | 56857● |
| 7 | 線止めゴムパッキン | シリコン | - | 1 | 56858 |
| 6 | ガード | 鋼線 | 三価クロメート | 1 | 56976 |
| 5 | フード | 鋼板 | 白塗装 | 1 | 56977 |
| 4 | 防水パッキン | シリコン | - | 1 | - |
| 3 | ソケット押えパネ | 鋼線 | 三価クロメート | 1 | - |
| 2 | ソケット | - | 口金E26 | 1 | - |
| 1 | ランプホルダー | ADC | 白塗装 | 1 | - |
| No. | 部品名 | 材質 | 備考 | 個数 | コード |

コード番号末尾に●の記載がある物は過去に変更があった部品

| COMPONENTS | | | | コード | |
|--------------------|------------------|------------|----------|---------------|------------|
| 品名 | LED投光器14W 電球色 5m | APPD 承認 | CHCK 検 閲 | DESIGN 設計 | DEF 製 図 |
| MODEL 型式 | TDL-E1405-30K | | | | |
| MATERIAL 材質 | 別記 | REMARKS 備考 | 別記 | | I |
| 3AD 第三角法 | ANGLE 尺 度 | SCALE 尺 度 | 1/3 | 作成日 | 2018.10.01 |
| NICHIDO IND.CO.LTD | 日動工業株式会社 | 出 国 コー ド | ZK-A3X | TDL-E1405-30K | |