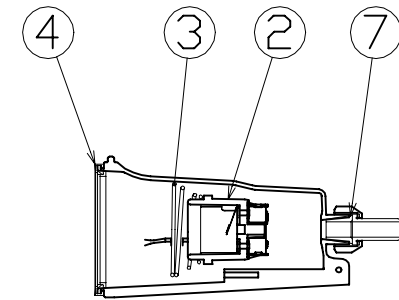
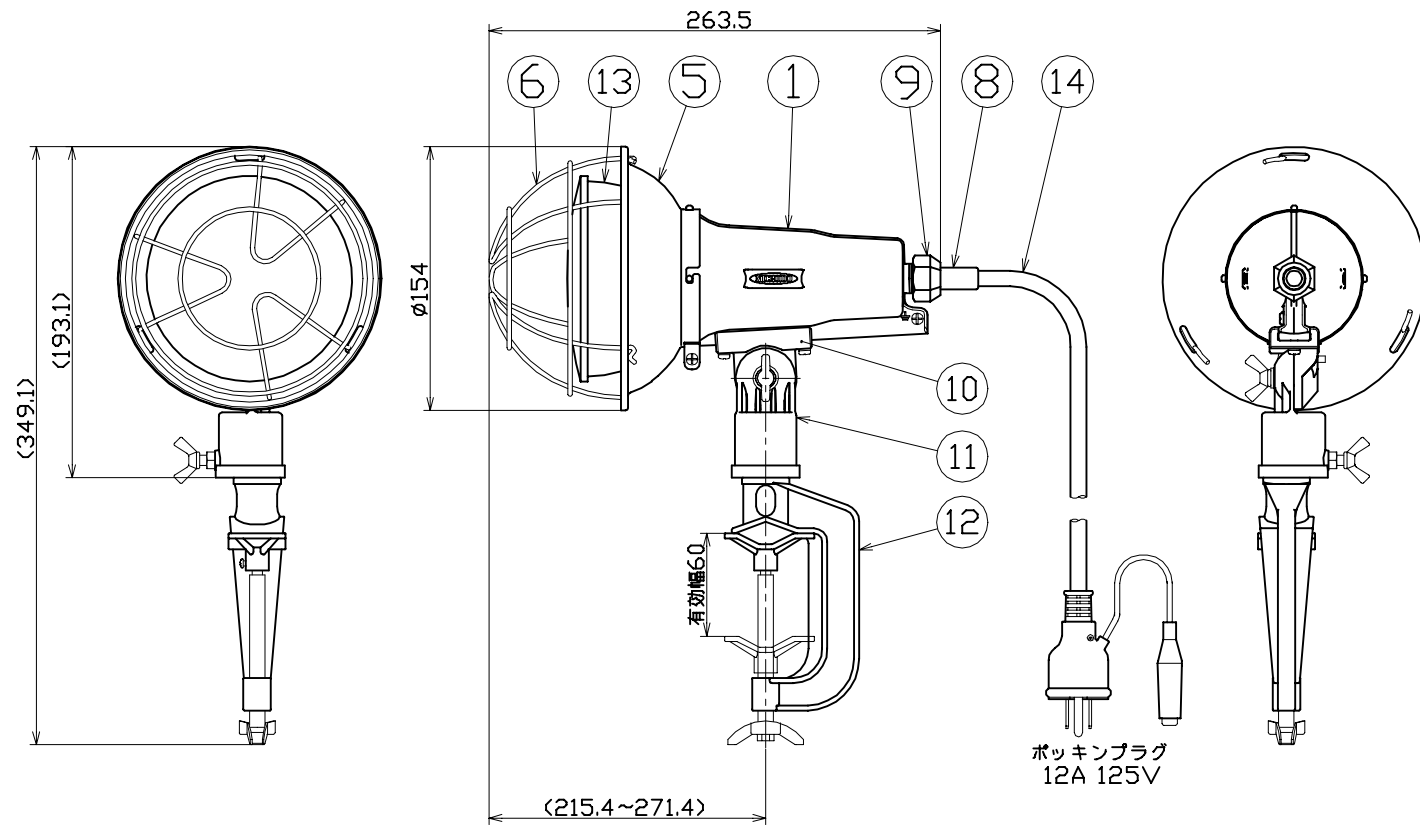


| 図 面 略 歴 | | | |
|---------|----|---------|----|
| 記号 | 日付 | 変更・追記内容 | 担当 |
| △ | | | |
| △ | | | |



主仕様

| | |
|---------|---------------------------------|
| 型 式 | TDL-E1400-50K |
| 使用 場所 | 屋外型 |
| 光 源 | LED |
| 定格 光束 | 1820Lm |
| 色 温 度 | 5000K |
| 平均演色評価数 | Ra83 |
| 照射 角度 | 100°(1/2ビーム角) 150°(1/10ビーム角) |
| 定格 電圧 | AC100V |
| 周 波 数 | 50/60Hz |
| 定格 電流 | 0.13A |
| 定格消費電力 | 13.8W |
| 照度 | 1m 644Lx 2m 167Lx 3m 79Lx |
| 球 寿 命 | 50000時間 |
| 使用環境温度 | -30~45℃ |
| 質 量 | 1.1kg |

注1) LEDの光色、明るさにはバラつきがあります。
 注2) 照度は当社実測値の為、使用環境下により異なります。
 注3) 球寿命は光束が70%に低下するまでの時間です。
 表示は設計値であり、製品の寿命を保証するものではありません。
 注4) 安全にご使用いただくため、取扱説明書をご参照ください。
 注5) 仕様変更は予告なく行う場合があります。予めご了承ください。

| | | | | | |
|-----|-----------|------|-------------------|----|-------|
| 14 | 電源電線 | PVC | VCT0.75sqx3芯x0.3m | 1 | 53311 |
| 13 | LED14W球 | アルミ | L14W-E26-W-50K-N | 1 | 14100 |
| 12 | バース | ADC | 白塗装 | 1 | - |
| 11 | マルチホルダー | ADC | 白塗装 | 1 | 56854 |
| 10 | スライドヒンジ | ADC | 白塗装 | 1 | 56855 |
| 9 | 線止めネット | ADC | 白塗装 | 1 | 56856 |
| 8 | プッシング | シリコン | 電線用 | 1 | 56857 |
| 7 | 線止めゴムパッキン | シリコン | - | 1 | 56858 |
| 6 | ガード | 鋼線 | 三価クロメート | 1 | 56976 |
| 5 | フード | 鋼板 | 白塗装 | 1 | 56977 |
| 4 | 防水パッキン | シリコン | - | 1 | - |
| 3 | ソケット押えバネ | 鋼線 | 三価クロメート | 1 | - |
| 2 | ソケット | - | 口金E26 | 1 | - |
| 1 | ランプホルダー | ADC | 白塗装 | 1 | - |
| No. | 部品名 | 材質 | 備考 | 個数 | コード |

| | | | | コード | | 11303 | |
|--------------------|--------------------|---------------|--------|---------------|------------|-------|--|
| COMPONENTS | 品名 | APPD | CHCK | DESJN | DEF | | |
| | LED投光器14W 昼白色 0.3m | 承認 | 検閲 | 設計 | 製図 | | |
| MODEL | 型式 | TDL-E1400-50K | | | | | |
| MATERIAL | 別記 | REMARKS | 別記 | I | | | |
| | 第三角法 | SCALE | 1/3 | 作成日 | 2018.10.01 | | |
| NICHIDO IND.CO.LTD | | | 出図コード | TDL-E1400-50K | | | |
| 日動工業株式会社 | | | ZK-A3X | | | | |