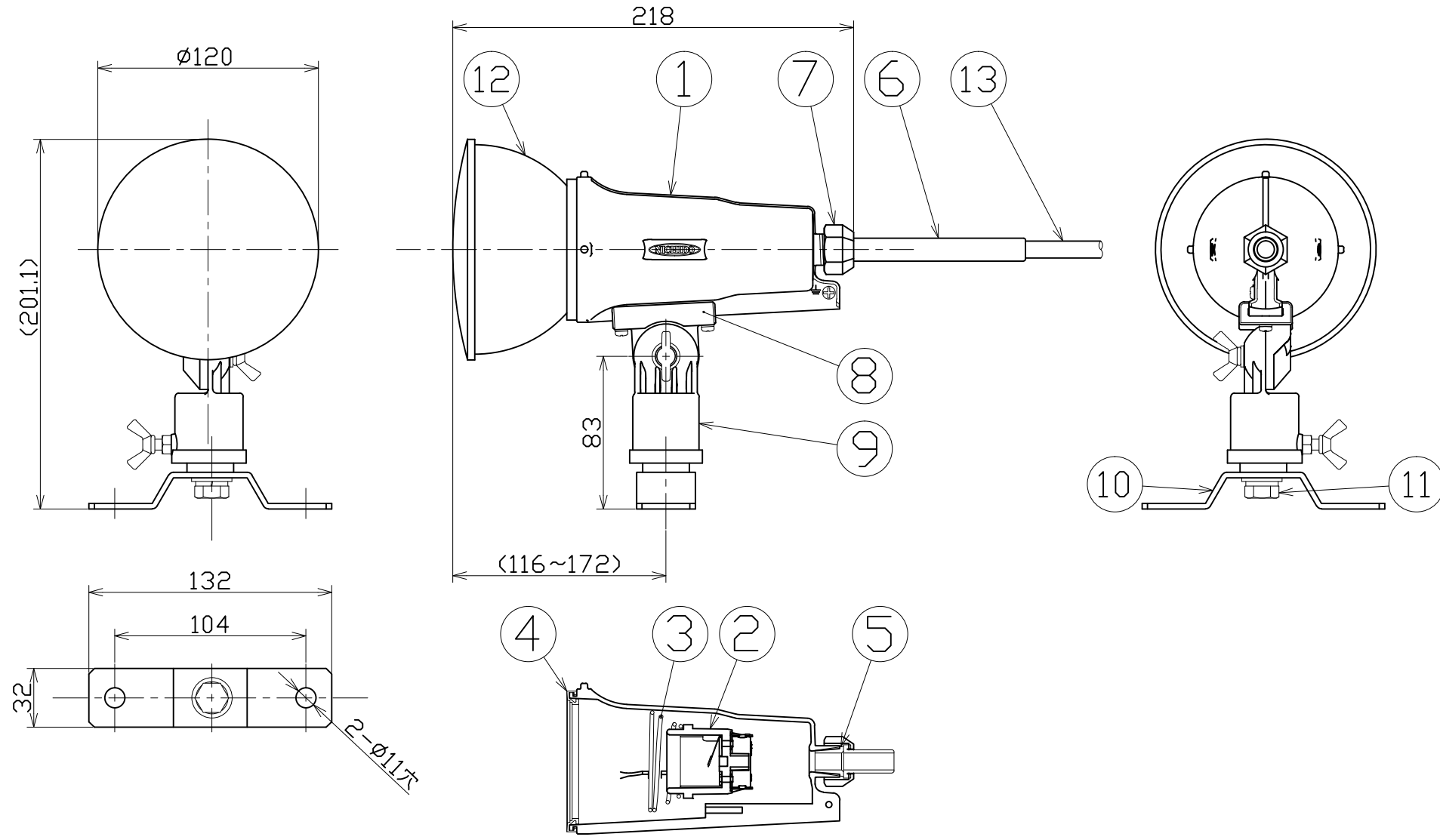


図 面 略 歴			
記号	日付	変更・追記内容	担当
△	'19.02.01	プッシング長さ変更 lot19.01	今村
△			



主 仕 様

型 式	TOL-E14-BK-50K
使用 場所	屋外型
本 体 色	黒
光 源	LED
定格 光束	1820Lm
色 温 度	5000K
平均演色評価数	Ra83
照射 角度	100°(1/2ビーム角) 150°(1/10ビーム角)
定格 電圧	AC100V (200V)
周 波 数	50/60Hz
入力電圧範囲	AC90~264V
定格 電流	0.13A (0.07A)
定格消費電力	13.8W (14.5W)
固有エネルギー消費効率	131.8Lm/W (125.5Lm/W)
照度	1m 644Lx 2m 167Lx 3m 79Lx 4m 46Lx 5m 30Lx
球 寿 命	50000時間
使用環境温度	-30~45℃
質 量	1.0kg

注1) LEDの光色、明るさにはバラツキがあります。  
 注2) ( )内数値は入力200Vでの値です。  
 注3) 照度は当社実測値の為、使用環境下により異なります。  
 注4) 球寿命は光束が70%に低下するまでの時間です。  
 表示は設計値であり、製品の寿命を保証するものではありません。  
 注5) 安全にご使用いただくため、取扱説明書をご参照ください。  
 注6) 仕様変更は予告なく行う場合があります。予めご了承ください。

13	電源電線	PVC	VCT0.75sqx3芯x1.5m	1	-
12	LED14W球	アルミ PC	L14W-E26-BK-50K-N	1	14102
11	六角ボルト	SUS	M10x40	1	-
10	常設金具	鋼材	黒塗装	1	-
9	マルチホルダー	ADC	黒塗装	1	-
8	スライドヒンジ	ADC	黒塗装	1	-
7	線止めナット	ADC	黒塗装	1	-
6	プッシング	シリコン	電線用	1	56857●
5	線止めゴムパッキン	シリコン	-	1	56858
4	防水パッキン	シリコン	-	1	-
3	ソケット押えバネ	鋼線	三価クロメート	1	-
2	ソケット	-	口金E26	1	-
1	ランプホルダー	ADC	黒塗装	1	-
No.	部品名	材質	備考	個数	コード

コード番号末尾に●の記載がある物は過去に変更があった部品

コード 11382

COMPONENTS	品名	LED投光器14W 昼白色1.5m	APPD 承認	CHCK 検 図	DESIN 設 計	DEF 製 図
MODEL	型 式	TOL-E14-BK-50K				I
MATERIAL	材 質	別記	REMARKS 備考	別記		
3AD	ANGLE 第三角法	SCALE 尺 度	1/3	作成日	2018.10.01	
NICHIDO IND.CO.LTD			出図コード	TOL-E14-BK-50K		
日動工業株式会社			ZK-A3X			