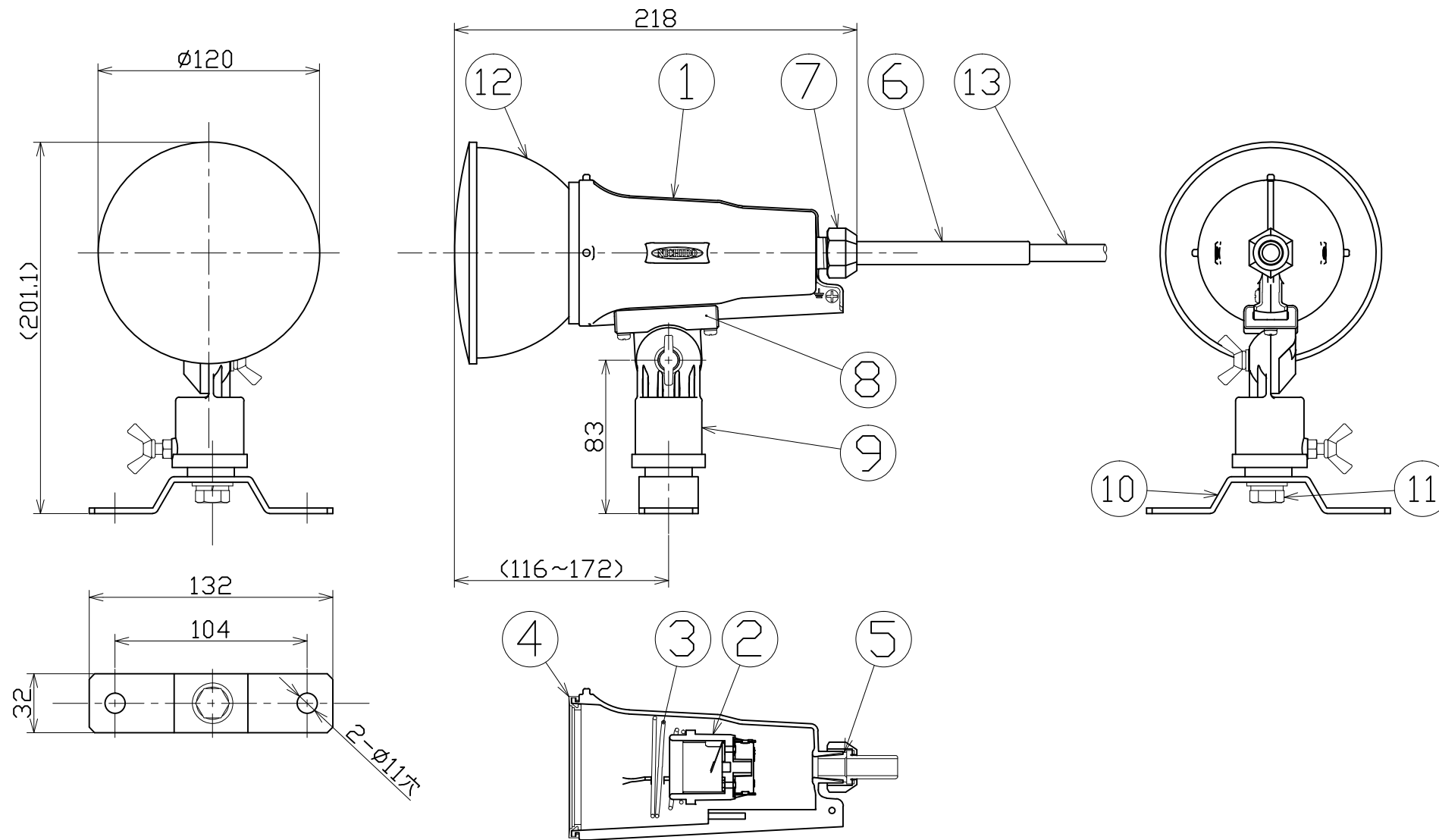




図面略歴			
記号	日付	変更・追記内容	担当
△	'19.02.01	プッシング長さ変更 lot19.01	今村
△			



主仕様

型式	TOL-E14-BK-30K
使用場所	屋外型
本体色	黒
光源	LED
定格光束	1760Lm
色温度	3000K
平均演色評価数	Ra80
照射角度	100°(1/2ビーム角) 150°(1/10ビーム角)
定格電圧	AC100V (200V)
周波数	50/60Hz
入力電圧範囲	AC90~264V
定格電流	0.13A (0.07A)
定格消費電力	12.9W (13.2W)
固有エネルギー消費効率	136.4Lm/W (133.3Lm/W)
照度	1m 578Lx 2m 156Lx 3m 70Lx 4m 43Lx 5m 30Lx
球寿命	50000時間
使用環境温度	-30~45℃
質量	1.0kg

注1) LEDの光色、明るさにはバラツキがあります。
 注2) ()内数値は入力200Vでの値です。
 注3) 照度は当社実測値の為、使用環境下により異なります。
 注4) 球寿命は光束が70%に低下するまでの時間です。
 表示は設計値であり、製品の寿命を保証するものではありません。
 注5) 安全にご使用いただくため、取扱説明書をご参照ください。
 注6) 仕様変更は予告なく行う場合があります。予めご了承ください。

13	電源電線	PVC	VCT0.75sqx3芯x1.5m	1	-
12	LED14W球	アルミ PC	L14W-E26-BK-30K-N	1	14103
11	六角ボルト	SUS	M10x40	1	-
10	常設金具	鋼材	黒塗装	1	-
9	マルチホルダー	ADC	黒塗装	1	-
8	スライドヒンジ	ADC	黒塗装	1	-
7	線止めナット	ADC	黒塗装	1	-
6	プッシング	シリコン	電線用	1	56857●
5	線止めゴムパッキン	シリコン	-	1	56858
4	防水パッキン	シリコン	-	1	-
3	ソケット押えバネ	鋼線	三価クロメート	1	-
2	ソケット	-	口金E26	1	-
1	ランプホルダー	ADC	黒塗装	1	-
No.	部品名	材質	備考	個数	コード

コード番号末尾に●の記載がある物は過去に変更があった部品

COMPONENTS		コード			
品名	LED投光器14W 電球色 1.5m	APPD 承認	CHCK 検図	DESIN 設計	DEF 製図
MODEL 型式	TOL-E14-BK-30K				I
MATERIAL 材質	別記	REMARKS 備考	別記		
3AD ANGLE 第三角法	SCALE 尺度	1/3	作成日	2018.10.01	
NICHIDO IND.CO.LTD 日動工業株式会社	出図コード	ZK-A3X	TOL-E14-BK-30K		