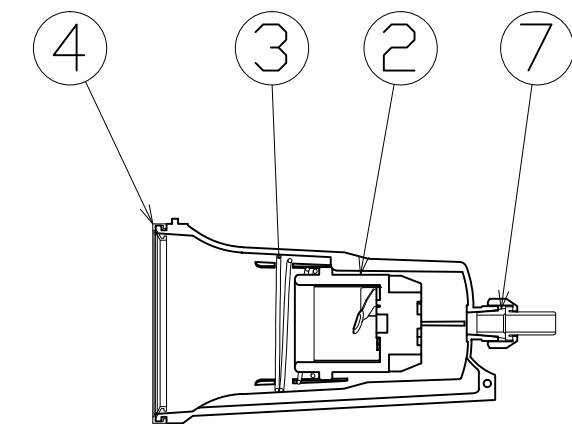
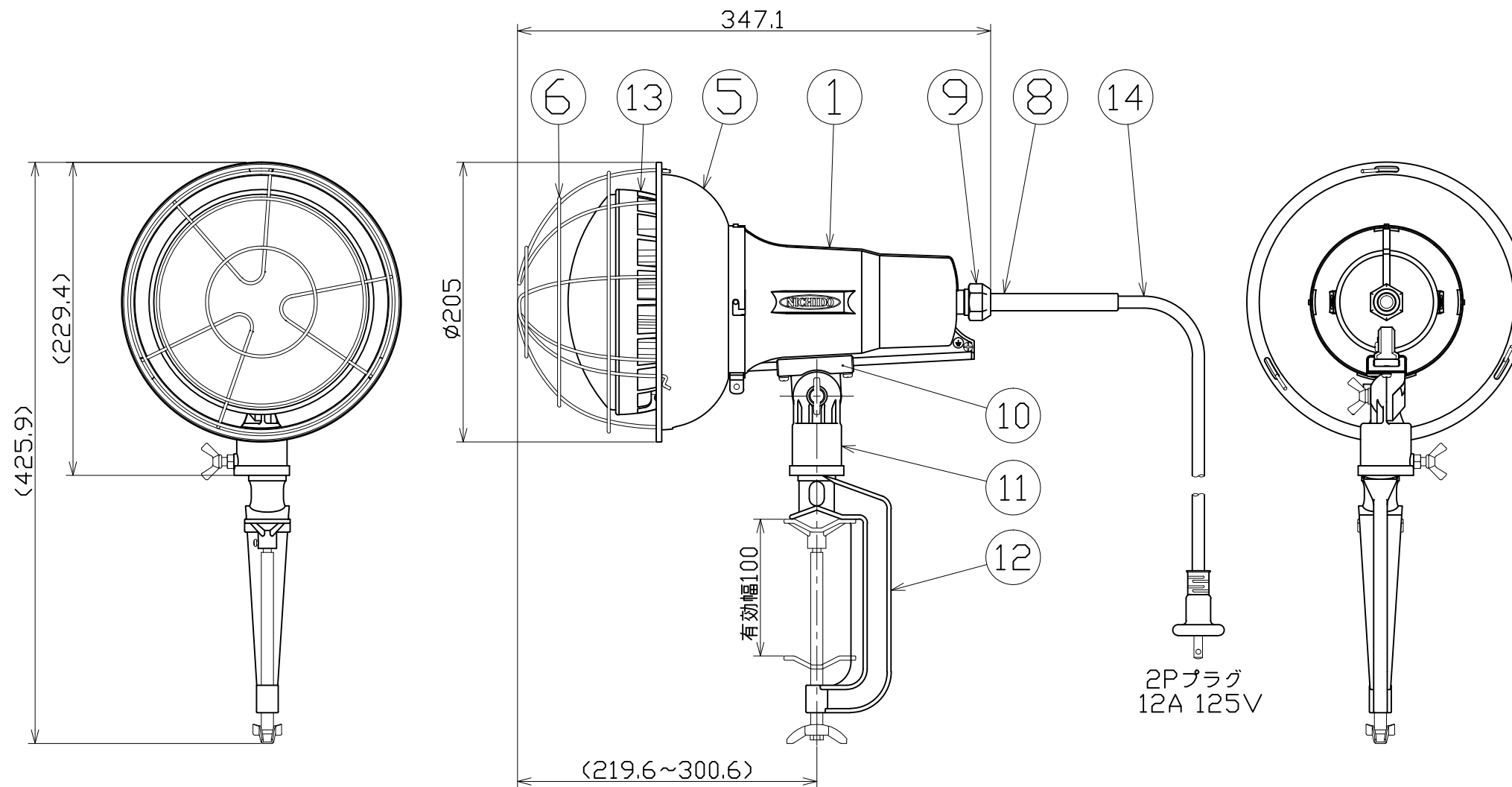




図 面 略 歴			
記号	日付	変更・追記内容	担当
△	'18.12.11	プッシング長さ変更 lot18.11	今村
△			



主仕様

型 式	TOL-4010J-50K	
使用 場所	屋外型	
光 源	LED	
定格 光束	5560Lm	
色 温 度	5000K	
平均演色評価数	Ra83	
照射 角度	110°[1/2ビーム角] 170°[1/10ビーム角]	
定格 電圧	AC100V	
周 波 数	50/60Hz	
定格 電流	0.44A	
定格消費電力	42W	
照度	1m	1930Lx
	2m	515Lx
	3m	250Lx
球 寿 命	50000時間	
使用環境温度	-20~45℃	
質 量	3.0kg	

注1) LEDの光色、明るさにはバラツキがあります。
 注2) 照度は当社実測値の為、使用環境下により異なります。
 注3) 球寿命は光束が70%に低下するまでの時間です。
 表示は設計値であり、製品の寿命を保證するものではありません。
 注4) 安全にご使用いただくため、取扱説明書をご参照ください。
 注5) 仕様変更は予告なく行う場合があります。予めご了承ください。

14	電源電線	PVC	VCT0.75sqx2芯x10m	1	53310
13	LED40W球	ADC PC	L40V2-J110-50K	1	13093
12	バース	ADC	白塗装 V-T100	1	56868
11	マルチホルダー	ADC	白塗装	1	56854
10	スライドヒンジ	ADC	白塗装	1	56855
9	線止めナット	ADC	白塗装	1	56856
8	プッシング	シリコン	電線用	1	56857●
7	線止めゴムパッキン	シリコン	-	1	56858
6	ガード	銅線	三価クロメート TO-G-L	1	56859
5	フード	銅板	白塗装 TO-H-L	1	56860
4	防水パッキン	シリコン	-	1	52776
3	ソケット押えバネ	銅線	三価クロメート	1	52777
2	ソケット	-	口金E39	1	52778
1	ランプホルダー	ADC	白塗装	1	56861
No.	部品名	材質	備考	個数	コード

コード番号末尾に●の記載がある物は過去に変更があった部品

COMPONENTS				コード	
品名	LED投光器40W 昼白色 10m	APPD 承認	CHCK 検図	DESIGN 設計	DEF 製図
MODEL 型式	TOL-4010J-50K				I
MATERIAL 材質	別記	REMARKS 備考	別記		
3AD ANGLE 第三角法	SCALE 尺度	1/4	作成日	2018.08.28	
NICHIDO IND.CO.LTD 日動工業株式会社		出図コード	ZK-A3X	TOL-4010J-50K	