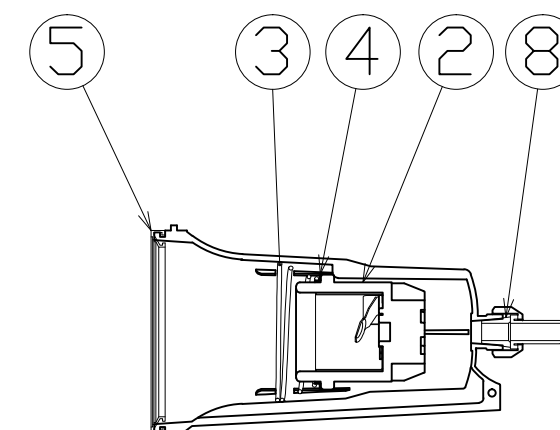
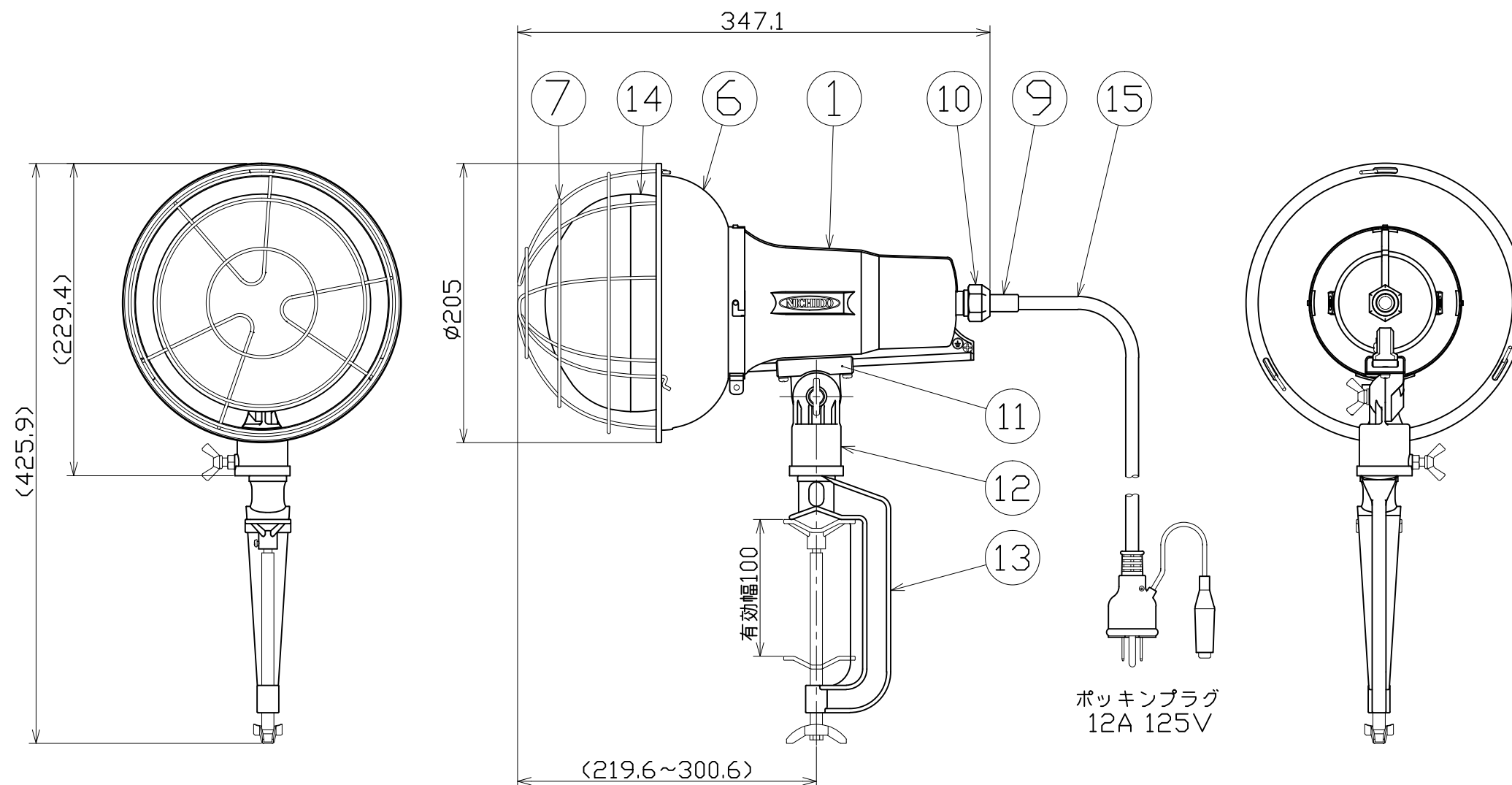


図面略歴			
記号	日付	変更・追記内容	担当
△			
△			



主仕様

型式	TD-E510PN
使用場所	屋外型
本体色	白
光源	レフ球
定格光束	6400Lm
定格電圧	AC100V
周波数	50/60Hz
定格電流	4.35A
定格消費電力	425W
電源電線	2PNCT 0.75sqx3c
電線長さ	10m
質量	2.6kg

注1) 安全にご使用いただくため、取扱説明書をご参照ください。
注2) 仕様変更は予告なく行う場合があります。予めご了承ください。

15	電源電線	CR	2PNCT0.75sqx3芯x10m	1	53316
14	ランプ	ガラス	レフ球100V/500W	1	8219
13	パイプ	ADC	白塗装 V-T100	1	56868
12	マルチホルダー	ADC	白塗装	1	56854
11	スライドヒンジ	ADC	白塗装	1	56855
10	線止めナット	ADC	白塗装	1	56856
9	ブッシング	シリコン	電線用	1	56857
8	線止めゴムパッキン	シリコン	-	1	56858
7	ガード	鋼線	三価クロメート TD-G-L	1	56859
6	フード	鋼板	白塗装 TD-H-L	1	56860
5	防水パッキン	シリコン	-	1	52776
4	アースリング	鋼板	三価クロメート	1	54299
3	ソケット押えバネ	鋼線	三価クロメート	1	52777
2	ソケット	-	口金E39	1	52778
1	ランプホルダー	ADC	白塗装	1	56861
No.	部品名	材質	備考	個数	コード

コード 11278

COMPONENTS	品名	500W投光器	APPD	CHCK	DESN	DEF
MODEL	型式	TD-E510PN	承認	検図	設計	製図
MATERIAL	材質	別記	REMARKS	備考	別記	I
3AD	ANGLE	SCALE	1/4	作成日	2018.04.05	
NICHIDO IND.CO.LTD		出図コード	TD-E510PN			
日動工業株式会社		ZK-A3X				