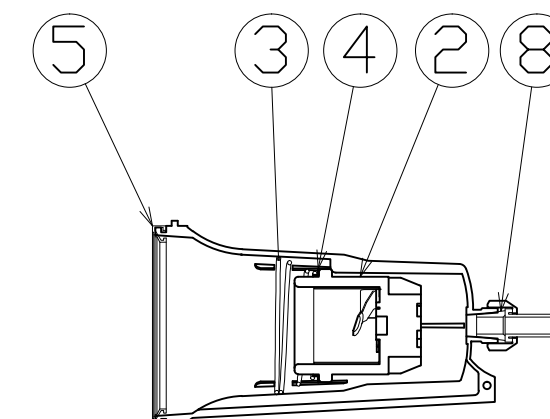
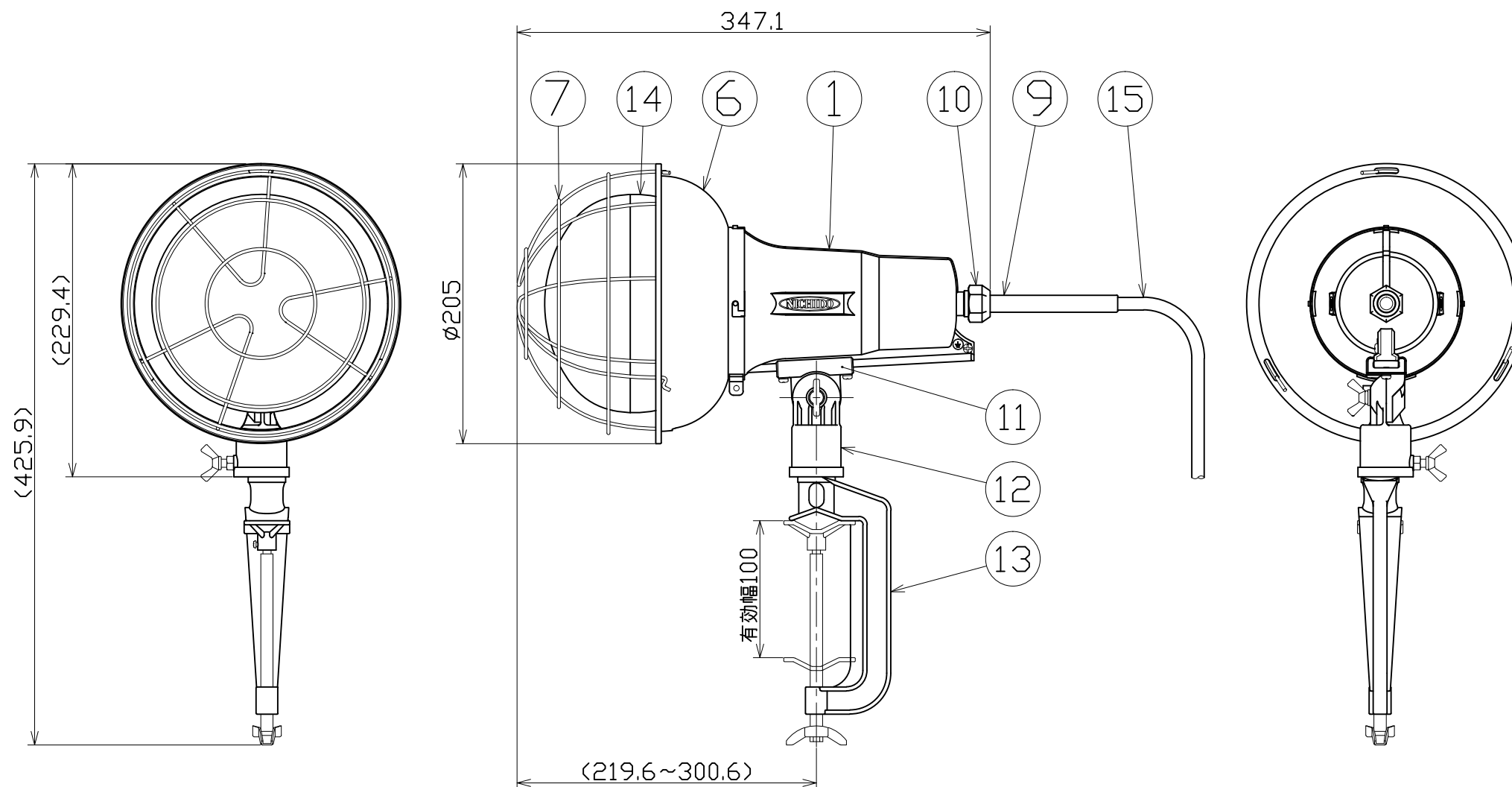




図 面 略 歴			
記号	日付	変更・追記内容	担当
△	'18.12.11	プッシング長さ変更 lot18.11	今村
△			



主 仕 様

型 式	TD-E505-200V
使用 場所	屋外型
本 体 色	白
光 源	レフ球
定格 光束	6400Lm
定格 電圧	AC200V
周 波 数	50/60Hz
定格 電流	2.25A
定格消費電力	470W
電源 電線	VCT 0.75sqx3c
電線 長さ	5m
質 量	1.9kg

注1) 安全にご使用いただくため、取扱説明書をご参照ください。  
注2) 仕様変更は予告なく行う場合があります。予めご了承ください。

15	電源電線	PVC	VCT0.75sqx3芯x5m	1	-
14	ランプ	ガラス	レフ球200V/500W	1	8222
13	バイス	ADC	白塗装 V-T100	1	56868
12	マルチホルダー	ADC	白塗装	1	56854
11	スライドヒンジ	ADC	白塗装	1	56855
10	線止めナット	ADC	白塗装	1	56856
9	プッシング	シリコン	電線用	1	56857●
8	線止めゴムパッキン	シリコン	-	1	56858
7	ガード	鋼線	三価クロメート TD-G-L	1	56859
6	フード	鋼板	白塗装 TD-H-L	1	56860
5	防水パッキン	シリコン	-	1	52776
4	アースリング	鋼板	三価クロメート	1	54299
3	ソケット押えバネ	鋼線	三価クロメート	1	52777
2	ソケット	-	口金E39	1	52778
1	ランプホルダー	ADC	白塗装	1	56861
No.	部品名	材質	備考	個数	コード

コード番号末尾に●の記載がある物は過去に変更があった部品

COMPONENTS		コード		11267	
品名	200V投光器500W	APPD 承認	CHCK 検図	DESN 設計	DEF 製図
MODEL 型式	TD-E505-200V				I
MATERIAL 材質	別記	REMARKS 備考	別記		
3AD ANGLE 第三角法	SCALE 尺度	1/4	作成日	2018.04.05	
NICHIDO IND.CO.LTD 日動工業株式会社		出図コード	TD-E505-200V		
		ZK-A3X			