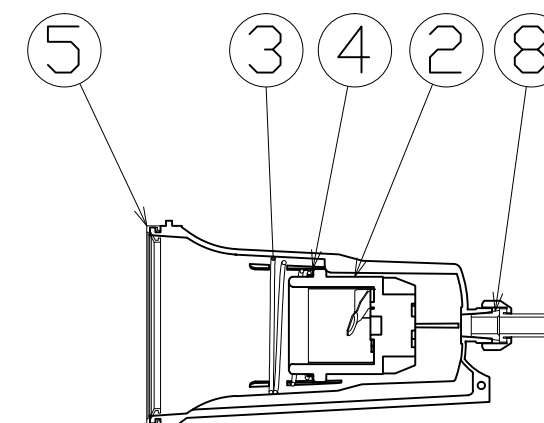
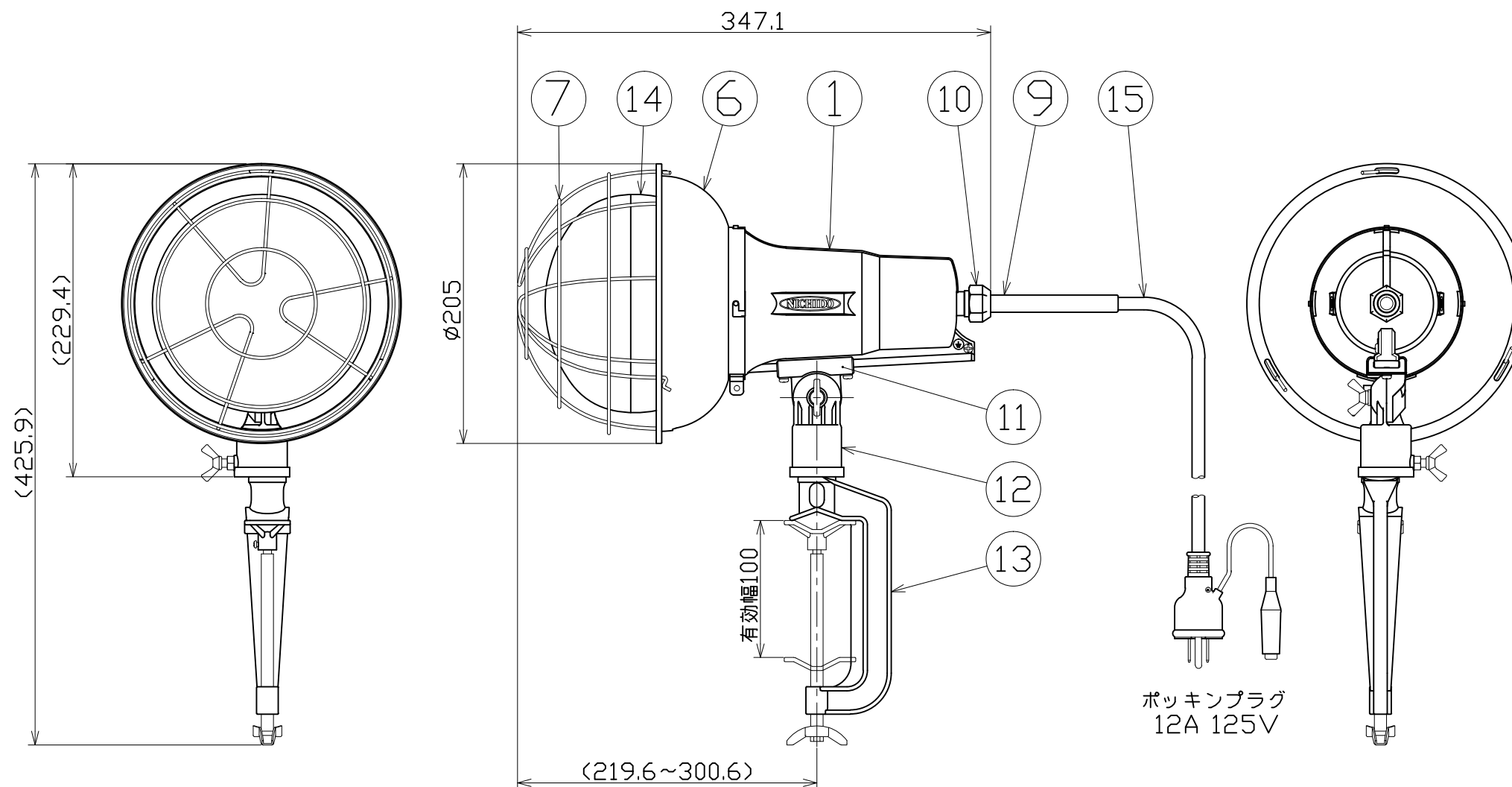




図 面 略 歴			
記号	日付	変更・追記内容	担当
△	'18.12.11	フッシング長さ変更 lot18.11	今村
△			



主 仕 様

型 式	TD-E505
使用 場所	屋外型
本 体 色	白
光 源	レフ球
定格 光束	6400Lm
定格 電圧	AC100V
周 波 数	50/60Hz
定格 電流	4.35A
定格消費電力	425W
電源 電線	VCT 0.75sqx3c
電線 長さ	5m
質 量	1.9kg

注1) 安全にご使用いただくため、取扱説明書をご参照ください。  
注2) 仕様変更は予告なく行う場合があります。予めご了承ください。

15	電源電線	PVC	VCT0.75sqx3芯x5m	1	53312
14	ランプ	ガラス	レフ球100V/500W	1	8219
13	バース	ADC	白塗装 V-T100	1	56868
12	マルチホルダー	ADC	白塗装	1	56854
11	スライドヒンジ	ADC	白塗装	1	56855
10	線止めナット	ADC	白塗装	1	56856
9	フッシング	シリコン	電線用	1	56857●
8	線止めゴムパッキン	シリコン	-	1	56858
7	ガード	鋼線	三価クロメート TD-G-L	1	56859
6	フード	鋼板	白塗装 TD-H-L	1	56860
5	防水パッキン	シリコン	-	1	52776
4	アースリング	鋼板	三価クロメート	1	54299
3	ソケット押えバネ	鋼線	三価クロメート	1	52777
2	ソケット	-	口金E39	1	52778
1	ランプホルダー	ADC	白塗装	1	56861
No.	部品名	材質	備考	個数	コード

コード番号末尾に●の記載がある物は過去に変更があった部品

				コード		11266		
COMPONENTS	品名	500W投光器	APPD	承認	CHCK	検図	DESIGN	設計
MODEL	型式	TD-E505						
MATERIAL	材質	別記	REMARKS	備考	別記			I
3AD	ANGLE	SCALE	1/4	作成日	2018.04.05			
NICHIDO IND.CO.LTD			出図コード	TD-E505				
日動工業株式会社			ZK-A3X					