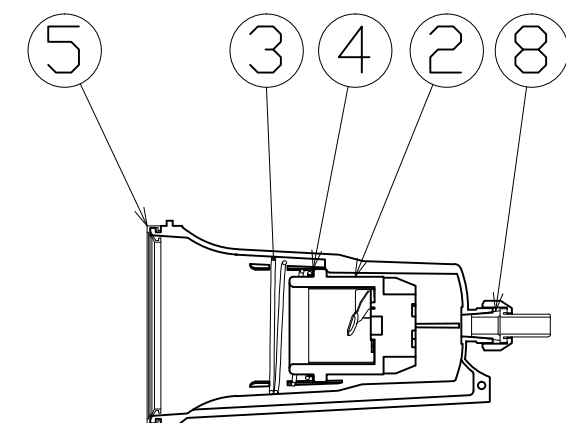
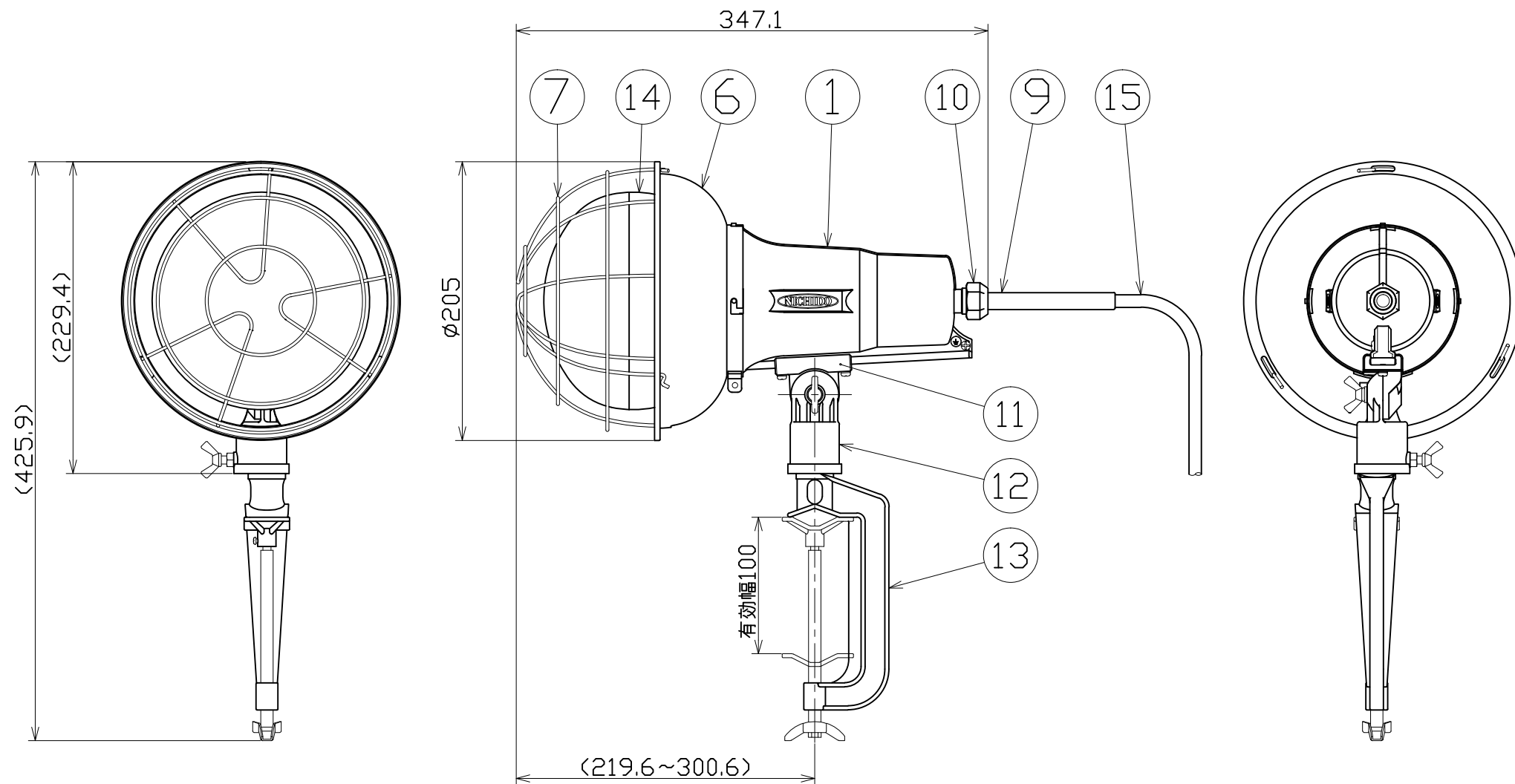




| 図面略歴 |           |                    |    |
|------|-----------|--------------------|----|
| 記号   | 日付        | 変更・追記内容            | 担当 |
| △    | '19.03.14 | プッシング長さ変更 lot19.02 | 今村 |
| △    |           |                    |    |



主仕様

|        |               |
|--------|---------------|
| 型式     | TD-E500-200V  |
| 使用場所   | 屋外型           |
| 本体色    | 白             |
| 光源     | レフ球           |
| 定格光束   | 6400Lm        |
| 定格電圧   | AC200V        |
| 周波数    | 50/60Hz       |
| 定格電流   | 2.25A         |
| 定格消費電力 | 470W          |
| 電源電線   | VCT 0.75sqx3c |
| 電線長さ   | 0.3m          |
| 質量     | 1.4kg         |

注1) 安全にご使用いただくため、取扱説明書をご参照ください。  
注2) 仕様変更は予告なく行う場合があります。予めご了承ください。

|     |           |      |                   |    |        |
|-----|-----------|------|-------------------|----|--------|
| 15  | 電源電線      | PVC  | VCT0.75sqx3芯x0.3m | 1  | -      |
| 14  | ランプ       | ガラス  | レフ球200V/500W      | 1  | 8222   |
| 13  | バース       | ADC  | 白塗装 V-T100        | 1  | 56868  |
| 12  | マルチホルダー   | ADC  | 白塗装               | 1  | 56854  |
| 11  | スライドヒンジ   | ADC  | 白塗装               | 1  | 56855  |
| 10  | 線止めナット    | ADC  | 白塗装               | 1  | 56856  |
| 9   | プッシング     | シリコン | 電線用               | 1  | 56857● |
| 8   | 線止めゴムパッキン | シリコン | -                 | 1  | 56858  |
| 7   | ガード       | 鋼線   | 三価クロメート TD-G-L    | 1  | 56859  |
| 6   | フード       | 鋼板   | 白塗装 TD-H-L        | 1  | 56860  |
| 5   | 防水パッキン    | シリコン | -                 | 1  | 52776  |
| 4   | アースリング    | 鋼板   | 三価クロメート           | 1  | 54299  |
| 3   | ソケット押えバネ  | 鋼線   | 三価クロメート           | 1  | 52777  |
| 2   | ソケット      | -    | 口金E39             | 1  | 52778  |
| 1   | ランプホルダー   | ADC  | 白塗装               | 1  | 56861  |
| No. | 部品名       | 材質   | 備考                | 個数 | コード    |

コード番号末尾に●の記載がある物は過去に変更があった部品

| COMPONENTS         |              | コード       |              | 11264      |       |
|--------------------|--------------|-----------|--------------|------------|-------|
| 品名                 | 200V投光器500W  | APPD承認    | CHCK検図       | DESN設計     | DEF製図 |
| MODEL型式            | TD-E500-200V |           |              |            | I     |
| MATERIAL材質         | 別記           | REMARKS備考 | 別記           |            |       |
| 3AD ANGLE          | SCALE        | 1/4       | 作成日          | 2018.04.05 |       |
| NICHIDO IND.CO.LTD | 出図コード        | ZK-A3X    | TD-E500-200V |            |       |
| 日動工業株式会社           |              |           |              |            |       |