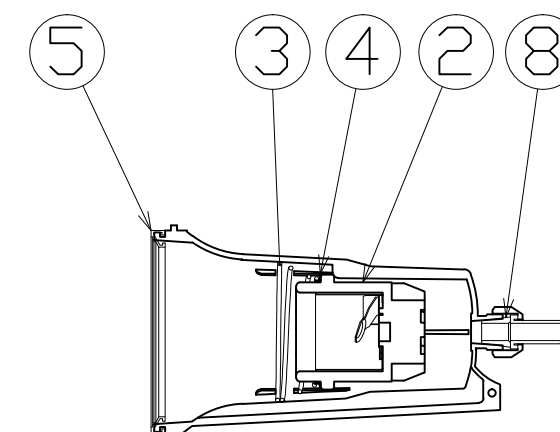
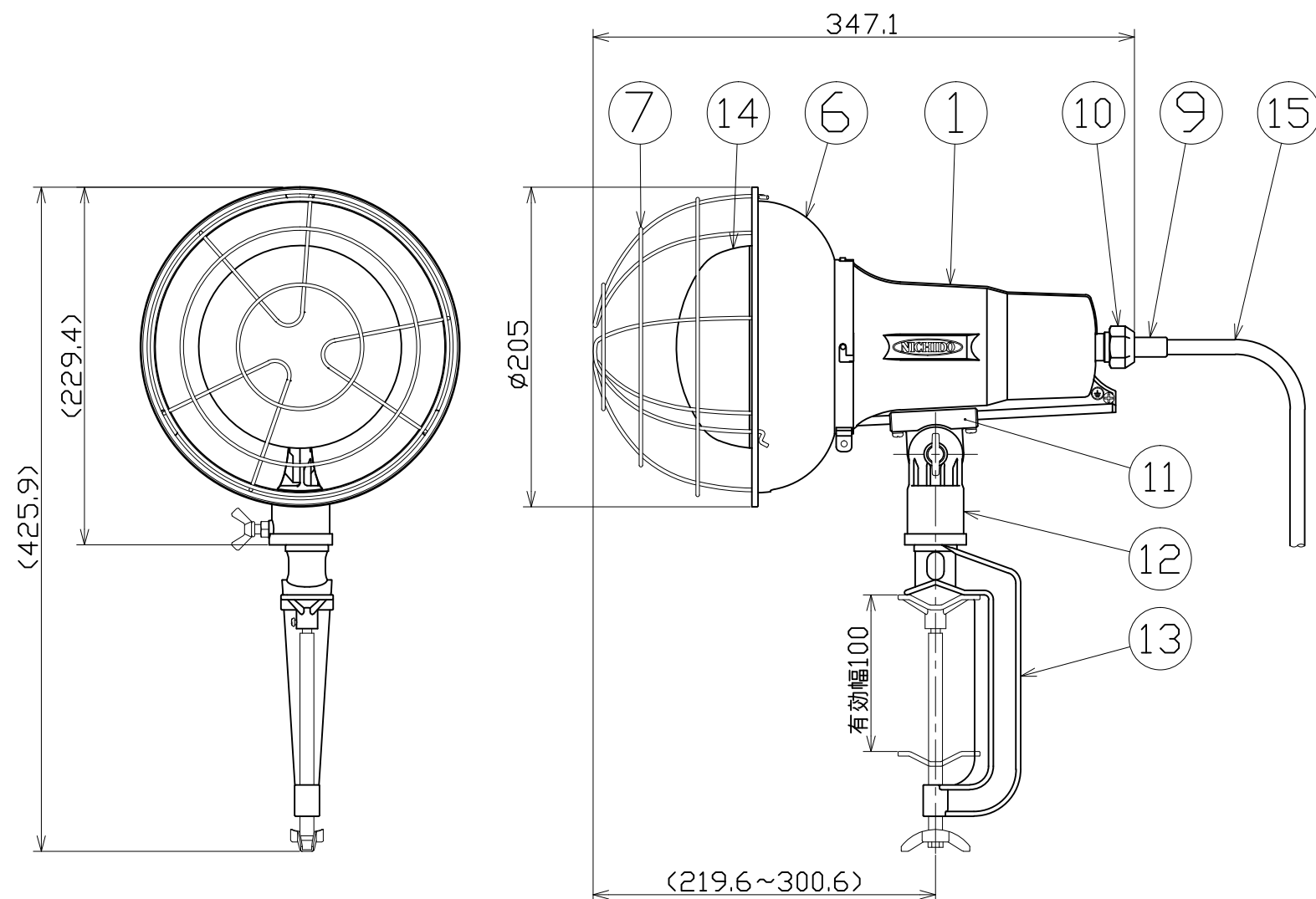


図 面 略 歴			
記号	日付	変更・追記内容	担当
△			
△			



主 仕 様

型 式	T0-E310PN-200V
使用 場所	屋外型
本 体 色	白
光 源	レフ球
定格 光束	3650Lm
定格 電圧	AC200V
周 波 数	50/60Hz
定格 電流	1.28A
定格消費電力	260W
電源 電線	2PNCT 0.75sqx3c
電線 長さ	10m
質 量	2.5kg

注1) 安全にご使用いただくため、取扱説明書をご参照ください。
注2) 仕様変更は予告なく行う場合があります。予めご了承ください。

15	電源電線	CR	2PNCT0.75sqx3芯x10m	1	-
14	ランプ	ガラス	レフ球200V/300W	1	8218
13	パイプ	ADC	白塗装 V-T100	1	56868
12	マルチホルダー	ADC	白塗装	1	56854
11	スライドヒンジ	ADC	白塗装	1	56855
10	線止めナット	ADC	白塗装	1	56856
9	ブッシング	シリコン	電線用	1	56857
8	線止めゴムパッキン	シリコン	-	1	56858
7	ガード	鋼線	三価クロメート T0-G-L	1	56859
6	フード	鋼板	白塗装 T0-H-L	1	56860
5	防水パッキン	シリコン	-	1	52776
4	アースリング	鋼板	三価クロメート	1	54299
3	ソケット押えバネ	鋼線	三価クロメート	1	52777
2	ソケット	-	口金E39	1	52778
1	ランプホルダー	ADC	白塗装	1	56861
No.	部品名	材質	備考	個数	コード

COMPONENTS				コード	
品名	200V投光器300W	APPD 承認	CHCK 検図	DESN 設計	DEF 製図
MODEL 型式	T0-E310PN-200V				I
MATERIAL 材質	別記	REMARKS 備考	別記		
3AD ANGLE 第三角法	SCALE 尺度	1/4	作成日	2018.04.05	
NICHIDO IND.CO.LTD 日動工業株式会社			出図コード	T0-E310PN-200V	
			ZK-A3X		