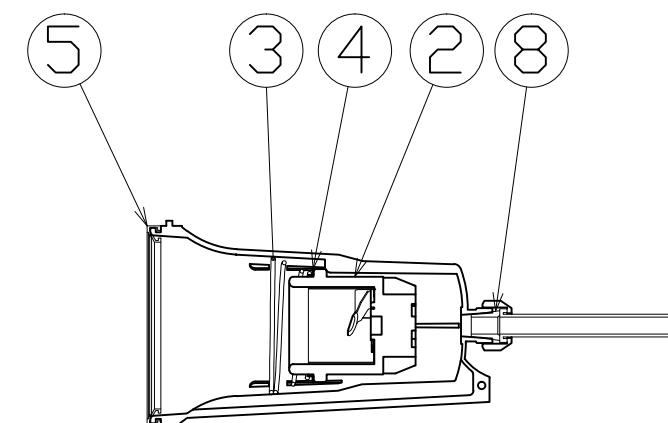
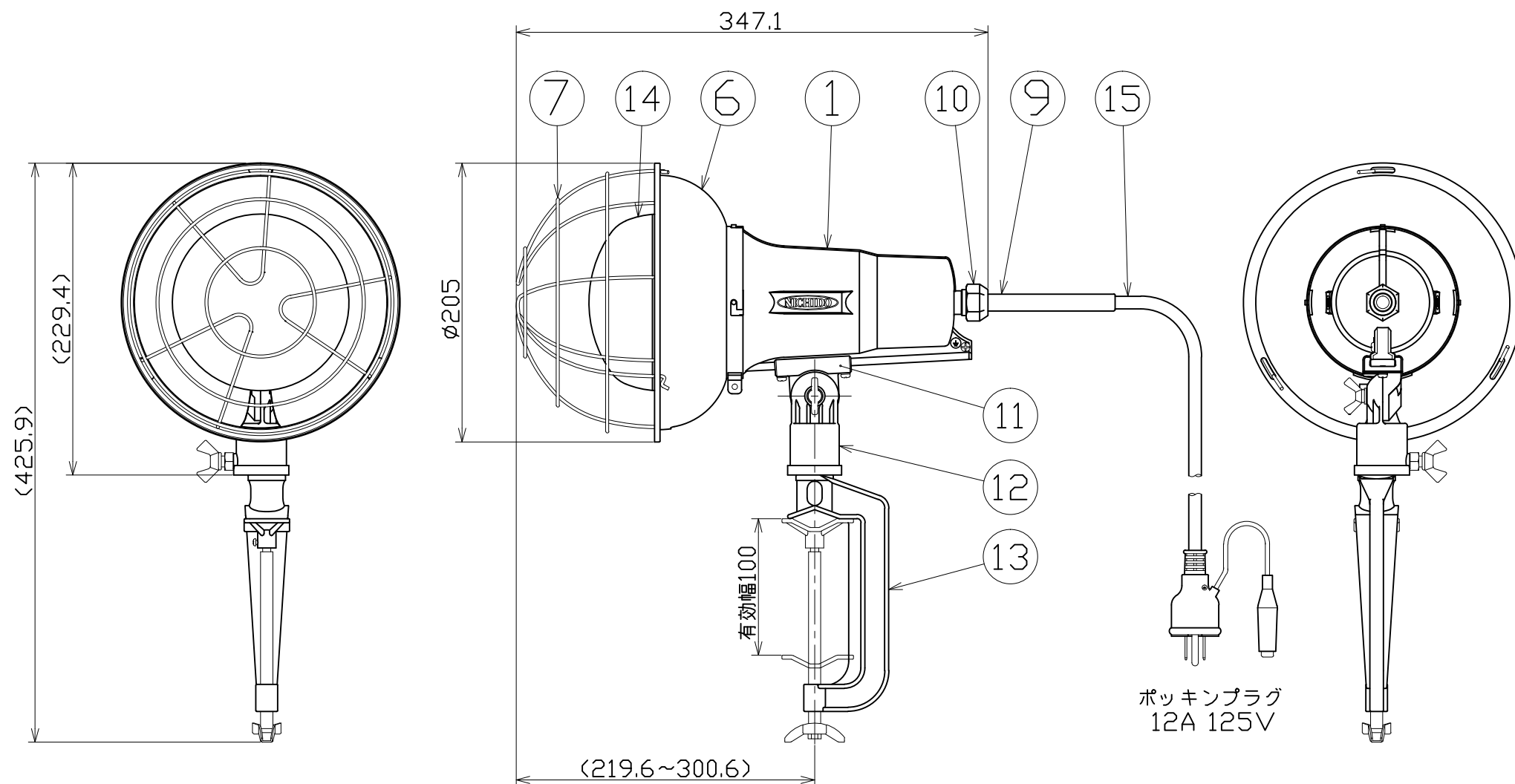




図面略歴			
記号	日付	変更・追記内容	担当
△	'20.01.22	端子径変更・ケーブル径変更・ケーブル色変更 101912	今村
△			



主仕様

型式	TD-E305PN
使用場所	屋外型
本体色	白
光源	レフ球
定格光束	3650Lm
定格電圧	AC100V
周波数	50/60Hz
定格電流	2.5A
定格消費電力	245W
電源電線	2PNCT 0.75sqx3c
電線長さ	5m
質量	1.9kg

注1) 安全にご使用いただくため、取扱説明書をご参照ください。
注2) 仕様変更は予告なく行う場合があります。予めご了承ください。

15	電源電線	CR	2PNCT0.75sqx3芯x5m	1	53315
14	ランプ	ガラス	レフ球100V/300W	1	8213
13	バース	ADC	白塗装 V-T100	1	56868
12	マルチホルダー	ADC	白塗装	1	56854●
11	スライドヒンジ	ADC	白塗装	1	56855
10	線止めナット	ADC	白塗装	1	56856
9	プッシング	シリコン	電線用	1	56857●
8	線止めゴムパッキン	シリコン	-	1	56858
7	ガード	鋼線	三価クロメート TD-G-L	1	56859
6	フード	鋼板	白塗装 TD-H-L	1	56860
5	防水パッキン	シリコン	-	1	52776
4	アースリング	鋼板	三価クロメート	1	54299
3	ソケット押えバネ	鋼線	三価クロメート	1	52777
2	ソケット	-	口金E39	1	52778
1	ランプホルダー	ADC	白塗装	1	56861
No.	部品名	材質	備考	個数	コード

コード番号末尾に●の記載がある物は過去に変更があった部品

COMPONENTS				コード	
品名	300W投光器			APPD	11248
MODEL	TD-E305PN			承認	
MATERIAL	別記	REMARKS	別記	検図	
3AD	ANGLE	SCALE	1/4	DES	
NICHIDO IND.CO.LTD			作成日	DEF	
日動工業株式会社			出図コード	I	
			2018.04.05		
			TD-E305PN		