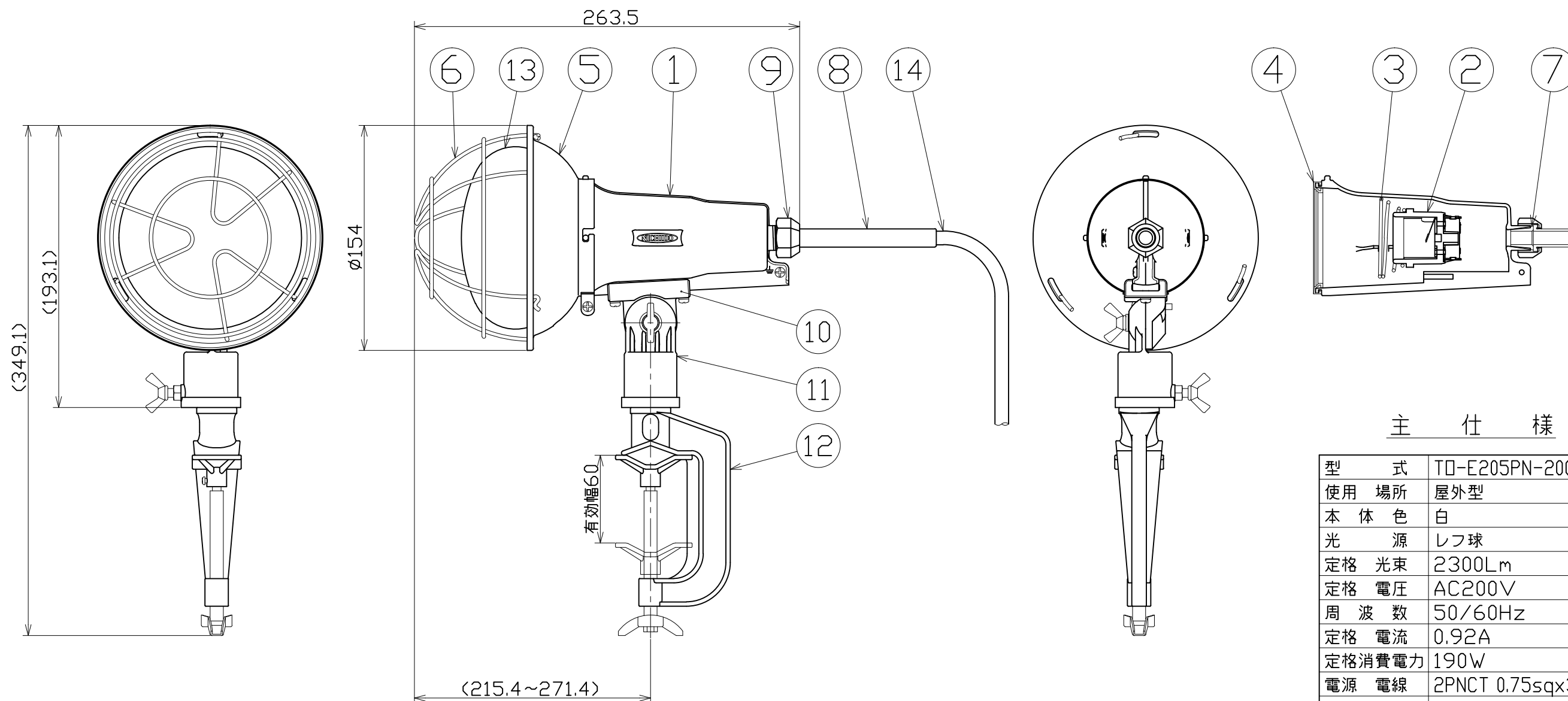


図 面 略 歴			
記号	日付	変更・追記内容	担当
△	'19.02.01	プッシング長さ変更 lot19.01	今村
△			



主 仕 様

型 式	TD-E205PN-200V
使用 場所	屋外型
本 体 色	白
光 源	レフ球
定格 光束	2300Lm
定格 電圧	AC200V
周 波 数	50/60Hz
定格 電流	0.92A
定格消費電力	190W
電源 電線	2PNCT 0.75sqx3c
電線 長さ	5m
質 量	1.5kg

注1) 安全にご使用いただくため、取扱説明書をご参照ください。
注2) 仕様変更は予告なく行う場合があります。予めご了承ください。

14	電源電線	CR	2PNCT0.75sqx3芯x5m	1	-
13	ランプ	ガラス	レフ球200V/200W	1	8197
12	バイス	ADC	白塗装 V-T60	1	56975
11	マルチホルダー	ADC	白塗装	1	56854
10	スライドヒンジ	ADC	白塗装	1	56855
9	線止めナット	ADC	白塗装	1	56856
8	プッシング	シリコン	電線用	1	56857●
7	線止めゴムパッキン	シリコン	-	1	56858
6	ガード	鋼線	三価クロメート	1	56976
5	フード	鋼板	白塗装	1	56977
4	防水パッキン	シリコン	-	1	-
3	ソケット押えバネ	鋼線	三価クロメート	1	-
2	ソケット	-	口金E26	1	-
1	ランプホルダー	ADC	白塗装	1	56978
No.	部品名	材質	備考	個数	コード

コード番号末尾に●の記載がある物は過去に変更があった部品

COMPONENTS				コード	
品名	200V投光器200W	APPD 承認	CHCK 検図	DESIGN 設計	DEF 製図
MODEL 型式	TD-E205PN-200V				I
MATERIAL 材質	別記	REMARKS 備考	別記		
3AD ANGLE 第三角法	SCALE 尺度	1/3	作成日	2018.10.01	
NICHIDO IND.CO.LTD 日動工業株式会社		出図コード	TD-E205PN-200V		