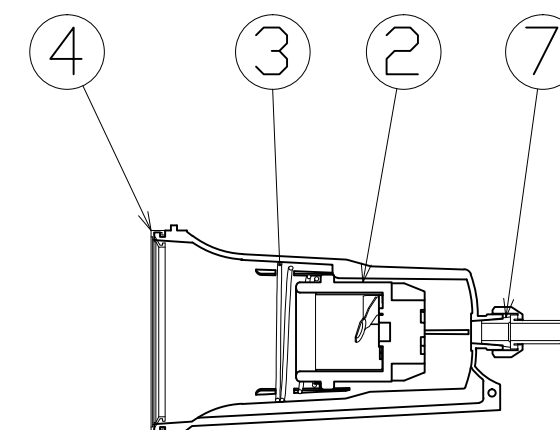
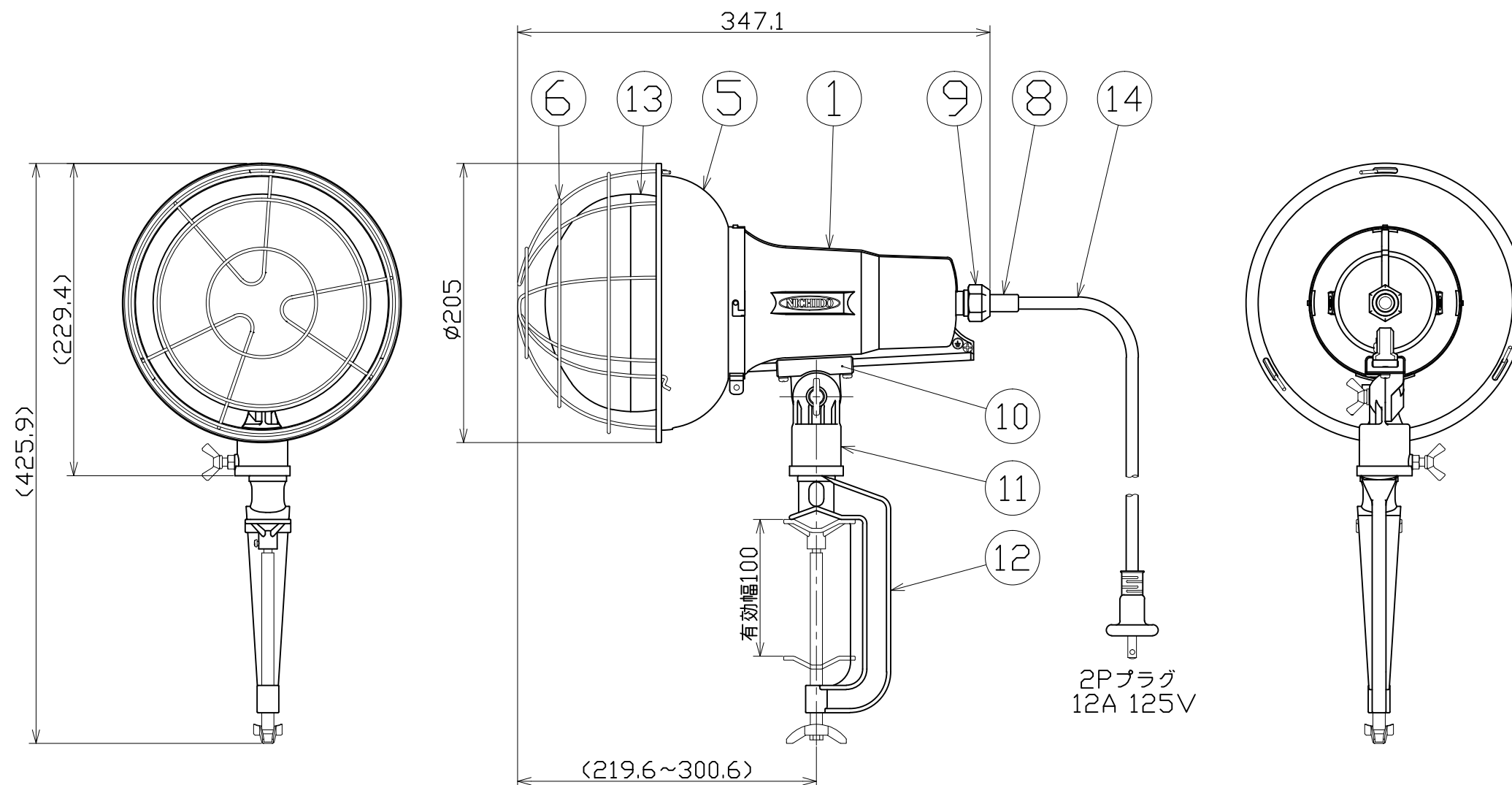


図 面 略 歴			
記号	日付	変更・追記内容	担当
△			
△			



主 仕 様

型 式	TD-510
使用 場所	屋外型
本 体 色	白
光 源	レフ球
定格 光束	6400Lm
定格 電圧	AC100V
周 波 数	50/60Hz
定格 電流	4.35A
定格消費電力	425W
電源 電線	VCT 0.75sqx2c
電線 長さ	10m
質 量	2.3kg

注1) 安全にご使用いただくため、取扱説明書をご参照ください。
注2) 仕様変更は予告なく行う場合があります。予めご了承ください。

14	電源電線	PVC	VCT0.75sqx2芯x10m	1	53310
13	ランプ	ガラス	レフ球100V/500W	1	8219
12	バイス	ADC	白塗装 V-T100	1	56868
11	マルチホルダー	ADC	白塗装	1	56854
10	スライドヒンジ	ADC	白塗装	1	56855
9	線止めナット	ADC	白塗装	1	56856
8	プッシング	シリコン	電線用	1	56857
7	線止めゴムパッキン	シリコン	-	1	56858
6	ガード	鋼線	三価クロメート TD-G-L	1	56859
5	フード	鋼板	白塗装 TD-H-L	1	56860
4	防水パッキン	シリコン	-	1	52776
3	ソケット押えバネ	鋼線	三価クロメート	1	52777
2	ソケット	-	口金E39	1	52778
1	ランプホルダー	ADC	白塗装	1	56861
No.	部品名	材質	備考	個数	コード

COMPONENTS				コード	
品名	500W投光器			APPD	11260
MODEL	TD-510			CHCK	
MATERIAL	別記	REMARKS	備考	DESIGN	
3AD	ANGLE	SCALE	別記	DEF	I
第三	角法	尺度	1/4	作成日	2018.04.05
NICHIDO IND.CO.LTD				出図コード	TD-510
日動工業株式会社				ZK-A3X	