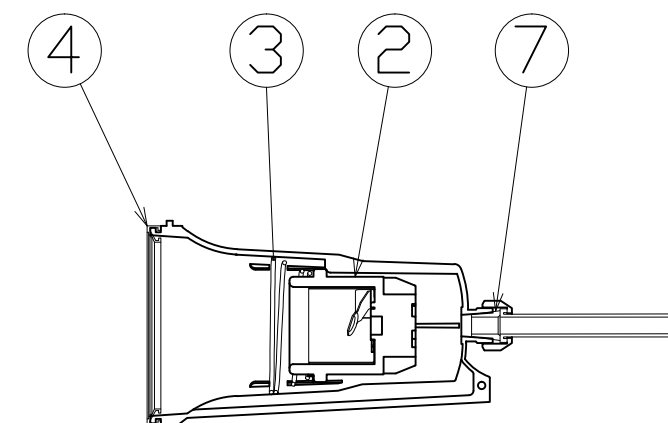
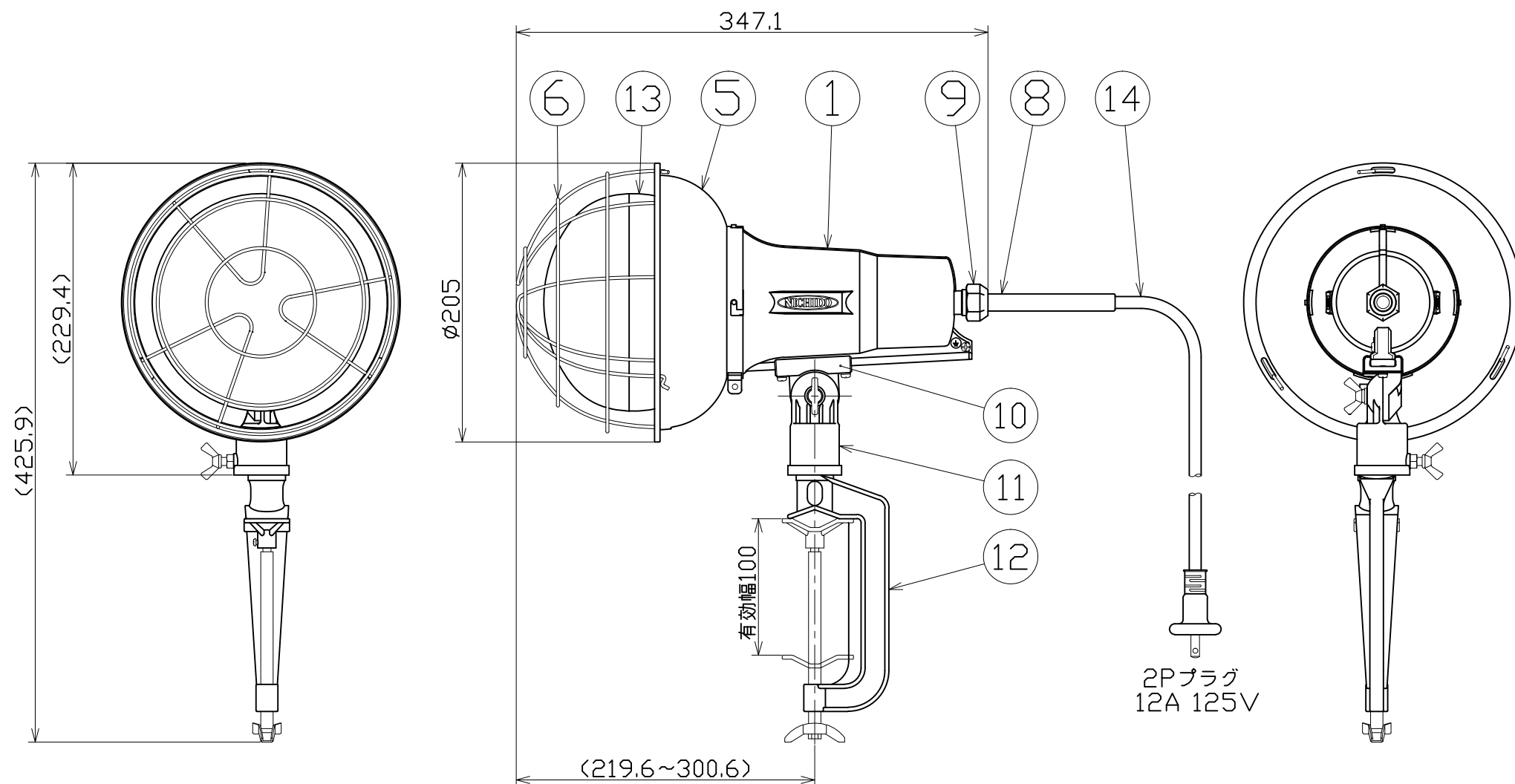




図面略歴			
記号	日付	変更・追記内容	担当
△	'19.06.03	プッシング長さ変更 lot19.05	今村
△			



主仕様

型式	TD-505
使用場所	屋外型
本体色	白
光源	レフ球
定格光束	6400Lm
定格電圧	AC100V
周波数	50/60Hz
定格電流	4.35A
定格消費電力	425W
電源電線	VCT 0.75sqx2c
電線長さ	5m
質量	1.9kg

注1) 安全にご使用いただくため、取扱説明書をご参照ください。
注2) 仕様変更は予告なく行う場合があります。予めご了承ください。

14	電源電線	PVC	VCT0.75sqx2芯x5m	1	53309
13	ランプ	ガラス	レフ球100V/500W	1	8219
12	バイス	ADC	白塗装 V-T100	1	56868
11	マルチホルダー	ADC	白塗装	1	56854
10	スライドヒンジ	ADC	白塗装	1	56855
9	線止めナット	ADC	白塗装	1	56856
8	プッシング	シリコン	電線用	1	56857●
7	線止めゴムパッキン	シリコン	-	1	56858
6	ガード	鋼線	三価クロメート TD-G-L	1	56859
5	フード	鋼板	白塗装 TD-H-L	1	56860
4	防水パッキン	シリコン	-	1	52776
3	ソケット押えバネ	鋼線	三価クロメート	1	52777
2	ソケット	-	口金E39	1	52778
1	ランプホルダー	ADC	白塗装	1	56861
No.	部品名	材質	備考	個数	コード

コード番号末尾に●の記載がある物は過去に変更があった部品

COMPONENTS				コード	
品名	500W投光器			APPD	11257
MODEL	TD-505			承認	
MATERIAL	別記	REMARKS	別記	検図	
3AD	ANGLE	SCALE	1/4	DES	
NICHIDO IND.CO.LTD			作成日	DEF	
日動工業株式会社			出図コード	I	
			2018.04.05		
			TD-505		