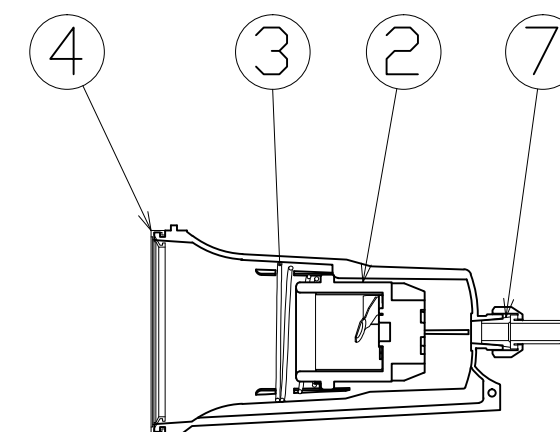
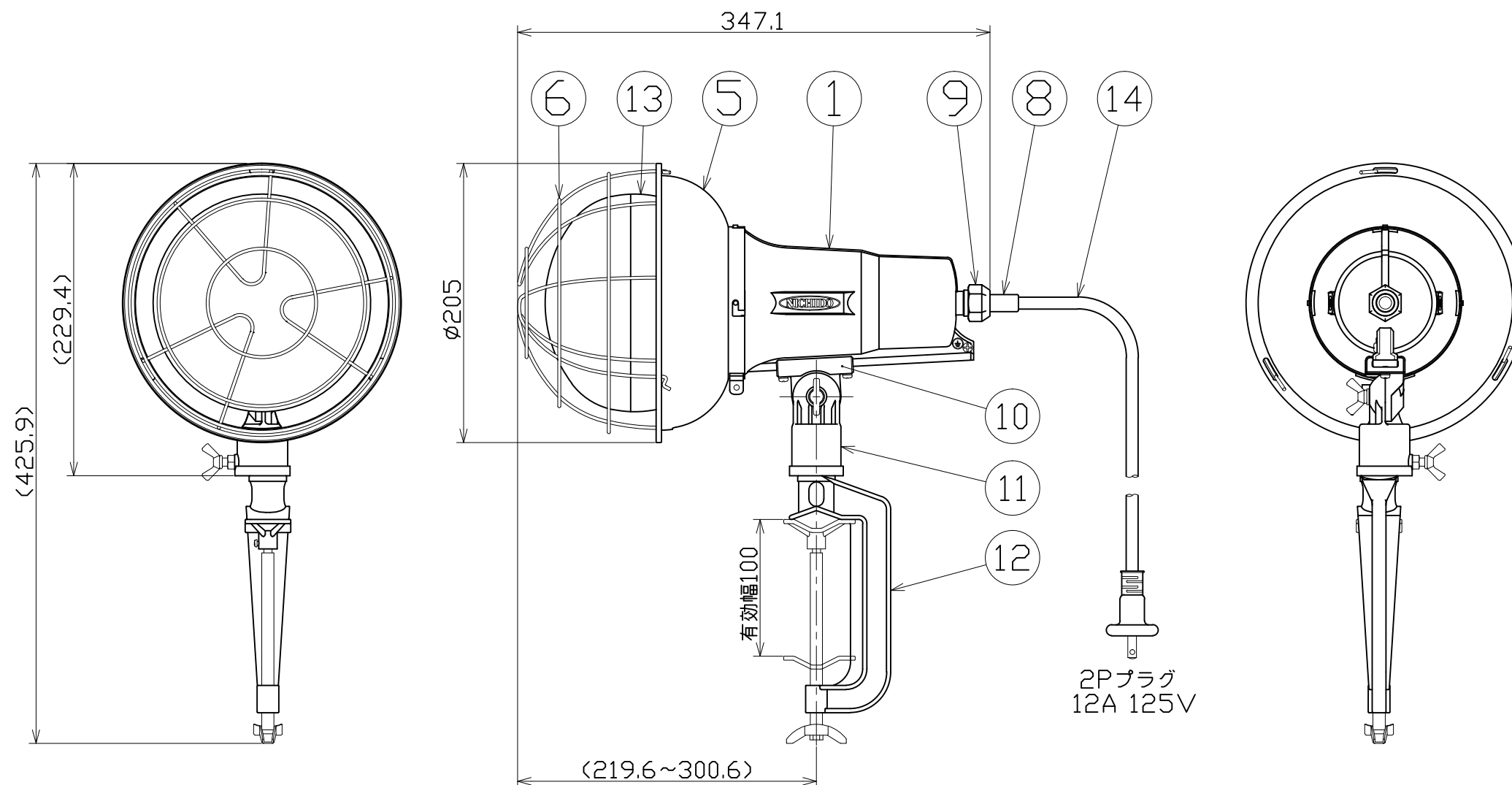


図面略歴			
記号	日付	変更・追記内容	担当
△			
△			



主仕様

型式	TO-500
使用場所	屋外型
本体色	白
光源	レフ球
定格光束	6400Lm
定格電圧	AC100V
周波数	50/60Hz
定格電流	4.35A
定格消費電力	425W
電源電線	VCT 0.75sqx2c
電線長さ	0.3m
質量	1.4kg

注1) 安全にご使用いただくため、取扱説明書をご参照ください。
 注2) 仕様変更は予告なく行う場合があります。予めご了承ください。

14	電源電線	PVC	VCT0.75sqx2芯x0.3m	1	53308
13	ランプ	ガラス	レフ球100V/500W	1	8219
12	パイプ	ADC	白塗装 V-T100	1	56868
11	マルチホルダー	ADC	白塗装	1	56854
10	スライドヒンジ	ADC	白塗装	1	56855
9	線止めナット	ADC	白塗装	1	56856
8	プッシング	シリコン	電線用	1	56857
7	線止めゴムパッキン	シリコン	-	1	56858
6	ガード	鋼線	三価クロメート TO-G-L	1	56859
5	フード	鋼板	白塗装 TO-H-L	1	56860
4	防水パッキン	シリコン	-	1	52776
3	ソケット押えバネ	鋼線	三価クロメート	1	52777
2	ソケット	-	口金E39	1	52778
1	ランプホルダー	ADC	白塗装	1	56861
No.	部品名	材質	備考	個数	コード

COMPONENTS				コード	
品名	500W投光器			APPD	11254
MODEL	TO-500			CHCK	
MATERIAL	別記	REMARKS	備考	DESIGN	
3AD	ANGLE	SCALE	別記	DEF	I
第三角法	尺度	1/4	作成日	2018.04.05	
NICHIDO IND.CO.LTD				出図コード	TO-500
日動工業株式会社				ZK-A3X	