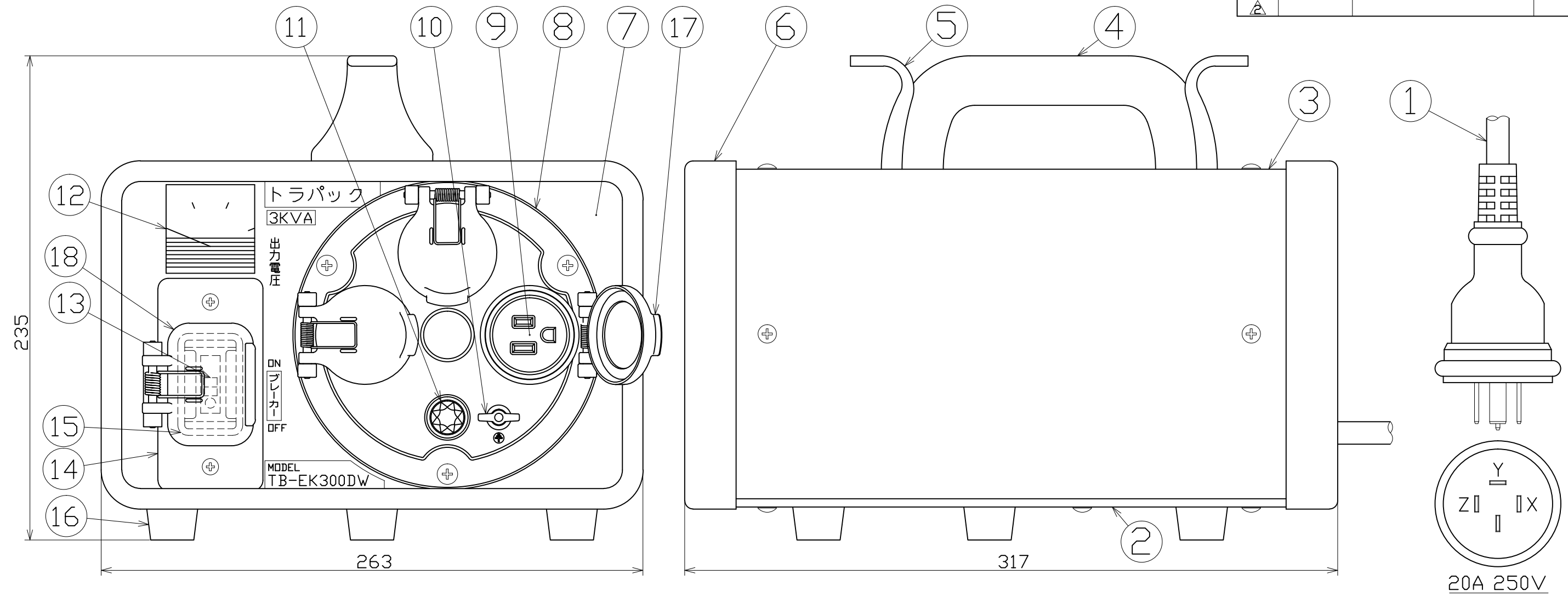
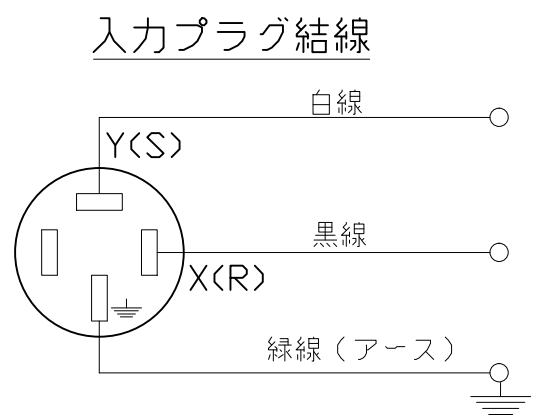


図 面 略 歴			
記号	日 付	変更・追記内容	担 当
△	'20.01.16	寸法質量見直し修正	今村
△			



18	ELBキャップセット	ABS樹脂	透明	ピン,バネSET	1	8072	NW用 プレーカーキャップ(ピン,バネSET)
17	コンセントキャップ	ABS樹脂	透明	ピン,バネSET	3	8071	NW,FW用 コンセントキャップ(ピン,バネSET)
16	脚ゴム	合成ゴム	M4x20(4本) M3x25(1本) M3フランジナット	5	53819	NTB/TBD/NTBD兼用 脚ゴム(ビス付)(1/5個)	
15	ELBボックス蓋パッキン	合成ゴム	-	1	50469	RBW-EB ゴムパッキン	
14	ELBボックス蓋	ABS樹脂	-	1	50496	RBW用ELB BDX蓋	
13	過負荷・漏電遮断器	PF樹脂	200V 15A/15mA	1	51769	NV-L22SLK 15/15	
12	電圧計	PF樹脂	AC150V用	1	57256	TB-EK300DW用 電圧計	
11	電源ランプ	ネオン球	赤色	1	51797	100Vシングルランプ(L)	
10	アース端子	蝶ナット	シンチュウ	M4	1	51623	蝶ナット M4(ニッケル真チュウ)
		ナット	シンチュウ	M4	1	51625	ナット M4 (ニッケル真チュウ)
		平ワッシャー	シンチュウ	M4	2	51626	M4 平ワッシャー (ニッケル真チュウ)
9	防雨コンセント	PVC樹脂	-	3	53581	新FW用3P防水コネクターボデー200L(SW-E2P)	
8	防雨コンセントパネル	ABS樹脂	黄色	1	50971	FW-E33パネル 黄色	
7	パネル	SPCC	シルク印刷	1	55266	TB-EK300DW用フロントパネル	
6	プロテクター	PA樹脂	黒色	2	50105	トラパックプロテクター	
5	コードフック	ABS樹脂	黒色	2	50519	トラパック用コードフック	
4	取手ハンドル	PF樹脂	黒色	1	50101	トラパック取手	
3	上カバー	SPCC	赤塗装	1	55267	TB-EK300DW用 上カバー	
2	シャーシ	SPCC	-	1	56192	TB-EK300DW用 シャーシ	
1	電線4Pプラグ付き	VCT	2.0sqx3cx2m	1	51322	VCT2x3x2.5M防雨型4Pプラグ付	
NO	部 品 名	材 質	備 考	個数	コード	コード番号名称	



主 仕 様 (屋外型)

型 式	TB-EK300DW
入力電圧	AC200V 50/60HZ
出力電圧	AC100V
容 量	3.0KVA
保護機能	過負荷・漏電遮断器
質 量	19.6kg

COMPONENTS	品 名	屋外型降圧トランス	APPD	承認	CHCK	検図	DESN	設計	DEF	製図
MODEL	型 式	TB-EK300DW								
MATERIAL	材 質	別 掲	REMARKS	備 考						
3AD	ANGLE	SCALE	1/2	作成日	1998.12.28					
NICHIDO IND.CO.LTD		出図コード	TB-EK300DW							
日動工業株式会社		ZK-A3X								