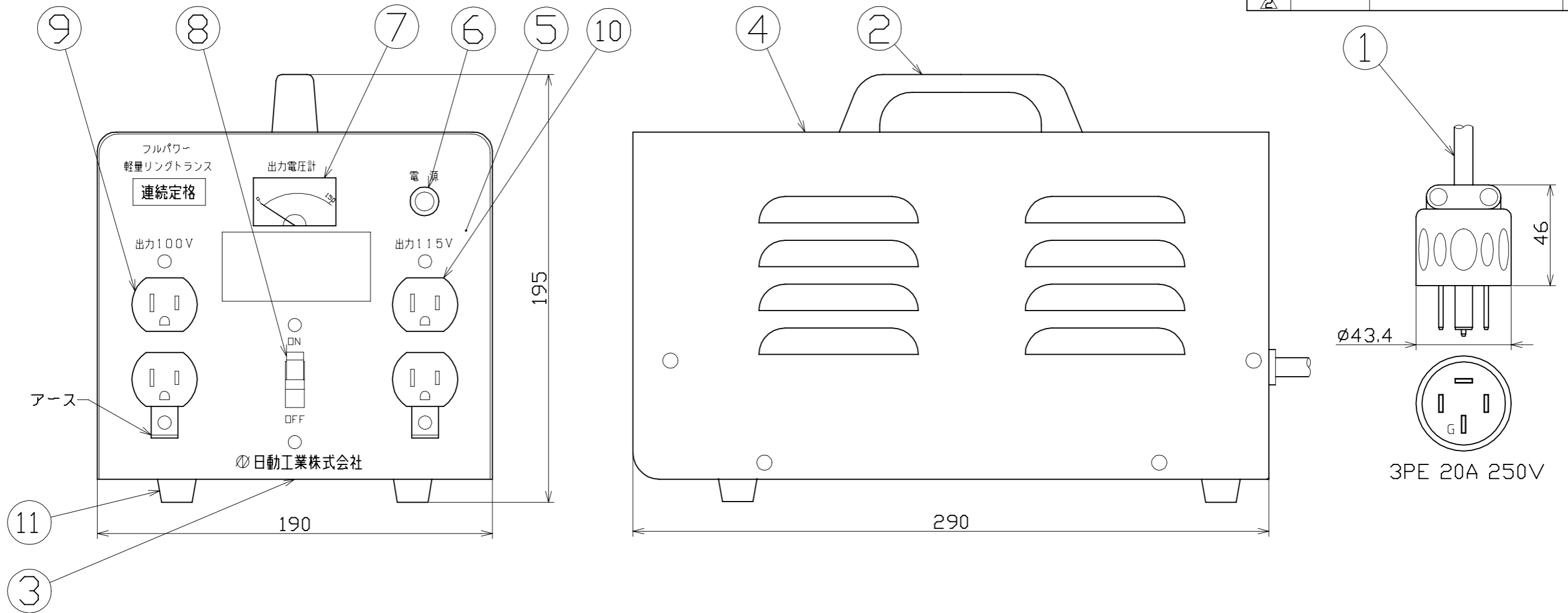
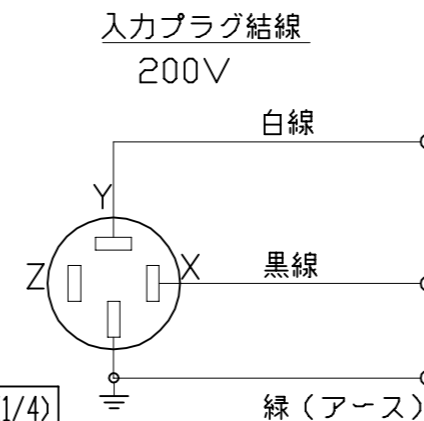


| 図 面 略 歴 |           |                            |    |
|---------|-----------|----------------------------|----|
| 記号      | 日付        | 変更・追記内容                    | 担当 |
| △       | '19.02.26 | シャーシ、上カバー固定位置変更(18年11月頃から) | 今村 |
| △       |           |                            |    |



主 仕 様

|      |                |
|------|----------------|
| 型 式  | TB-300D        |
| 入力電圧 | AC200V 50/60Hz |
| 出力電圧 | AC100V/115V    |
| 容 量  | 3.0KVA 連続      |
| 質 量  | 11.0kg         |
| 絶縁種類 | B種絶縁           |



|    |           |    |         |                    |        |                                             |
|----|-----------|----|---------|--------------------|--------|---------------------------------------------|
| 11 | ゴム脚       | 4  | 合成ゴム    | -                  | 53815  | TB,FB(200,300,500),Fタイプ,NA-180DS兼用 脚ゴム(1/4) |
| 10 | Wコンセント黒   | 1  | 耐熱ABS樹脂 | 2PE 15A 125V アース付き | 51355  | 2PE-B(アース付コンセント黒)                           |
| 9  | Wコンセント白   | 1  | 耐熱ABS樹脂 | 2PE 15A 125V アース付き | 51356  | 2PE-W(アース付コンセント白)                           |
| 8  | 安全ブレーカー   | 1  | PF樹脂    | NFB 200V 15A       | 51762  | B-2EA-15A (安全ブレーカー)                         |
| 7  | 交流電圧計     | 1  |         | AC150V用            | 53817  | TB,FB(200,300,500)兼用 電圧計                    |
| 6  | 電源ランプ     | 1  | ネオン球    | (赤)                | 53816  | TB,FB(200,300,500)兼用 電源ランプ                  |
| 5  | パネル       | 1  | SPCC    |                    |        |                                             |
| 4  | 上カバー      | 1  | SPCC    | 青塗装                | 54291● | TB-300D用 上カバー                               |
| 3  | シャーシ      | 1  | SPCC    | -                  | 56191● | TB-300D用 シャーシ                               |
| 2  | 取手ハンドル    | 1式 | PF樹脂    |                    | 53814  | TB,FB(200,300,500)兼用 取っ手                    |
| 1  | 電線4Pプラグ付き | 1  | VCTF    | 2.0sqx3cx1.8m      | 54270  | TB-200/300D用 電源コード プラグ付                     |
| NO | 部 品 名     | 個数 | 材 質     | 備 考                | コード    | コード番号名称                                     |

リングトランス仕様

| COMPONENTS                  |           |            |         | コード       |        |
|-----------------------------|-----------|------------|---------|-----------|--------|
| 品 名                         | 降圧専用トランス  | APPD 承認    | CHCK 検図 | DESIN 設計  | DEF 製図 |
| MODEL 型式                    | TB-300D   |            |         |           |        |
| MATERIAL 材質                 | 別 掲       | REMARKS 備考 |         |           |        |
| 3ADANGLE 第三角法               | SCALE 尺 度 | FREE       | 作成日     | 2007.11.1 |        |
| NICHIDO IND.CO.LTD 日動工業株式会社 |           |            | 出図コード   | TB-300D   |        |
|                             |           |            | ZK-A3X  |           |        |

コード番号末尾に●の記載がある物は過去に変更があった部品