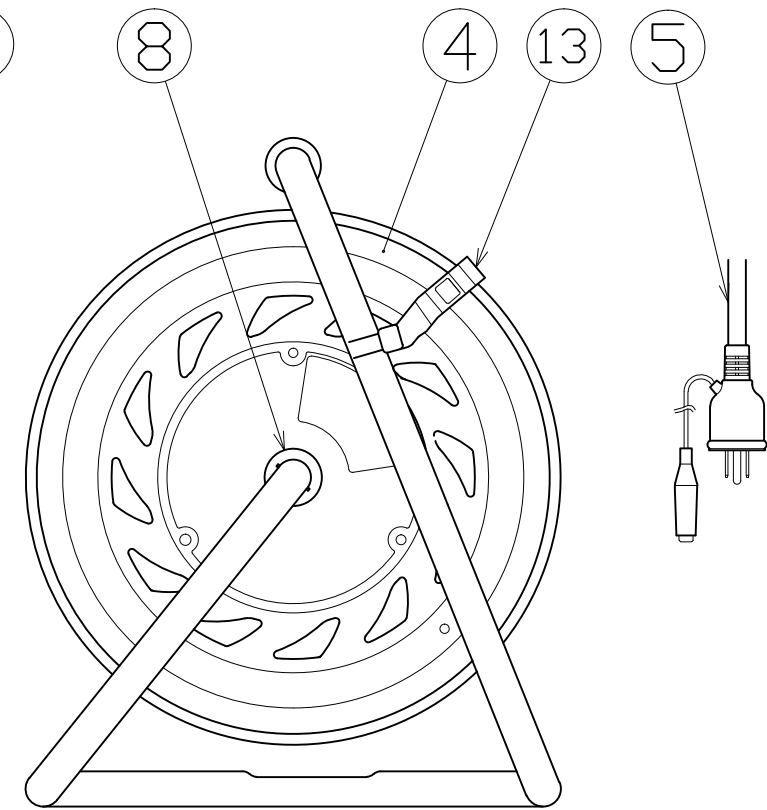
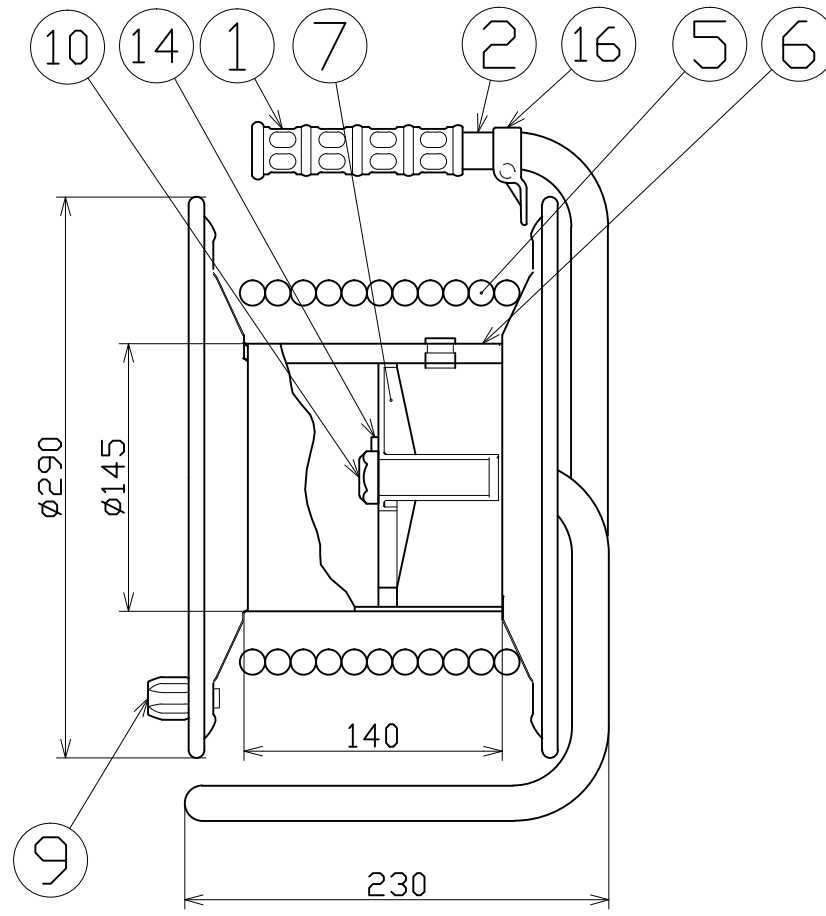
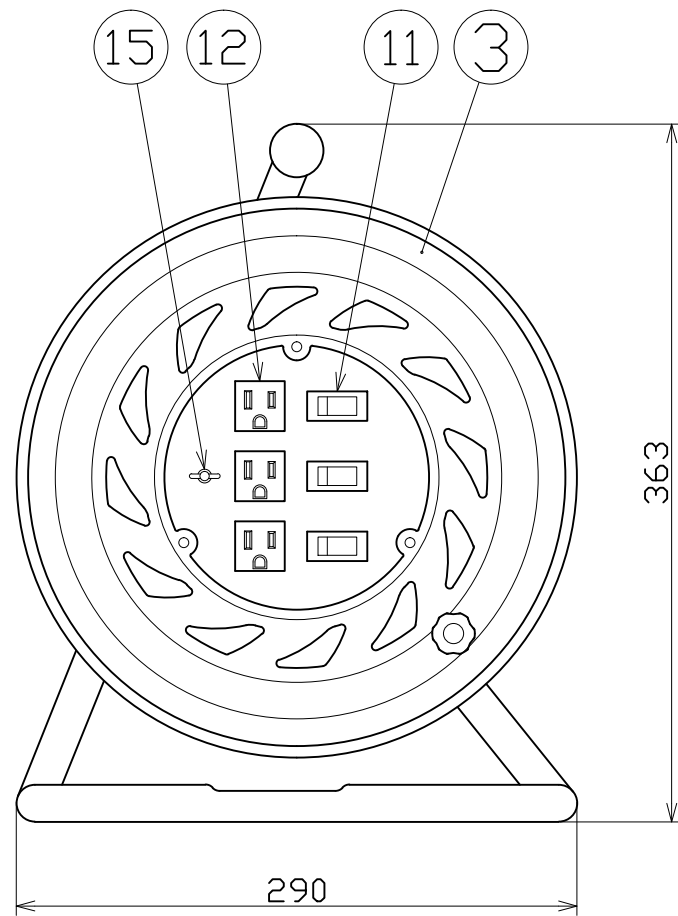


図 面 略 歴			
記号	日付	変更・追記内容	担当
△	'13.03.07	温度センサー変更 No.4379	今村
△	'21.08.18	('20.06.02プッシング形状変更 No.6198) 穴無しに変更	今村
△	'23.01.24	コードガイド色変更 No.6695	今村



16	コードガイド(黒)	PP樹脂	成形品	CG-01	1	8865●	CG-01(コードガイド)=電線脱落防止
15	アース端子	蝶ナット	Bs	M4	1	51623	蝶ナット M4(ニッケル真鍮)
		平ワッシャー	Bs	M4	2	51626	M4 平ワッシャー (ニッケル真鍮)
		ナット	Bs	呼び4	1	51625	ナット M4 (ニッケル真鍮)
		ナベビス	Bs	M4	1	51624	鍋ビス M4x15 (ニッケル真鍮)
14	アースリング	SPCC	ボンデ鋼板		1	50584	アースリング(本体アース用)
13	ドラムストッパー	PA樹脂	-	DS-01	1	50588	ドラムストッパー 黄色
12	ワンタッチコンセント	PPE樹脂、銅合金	2PE 15A 125V	EDK AC-G07	3	51427	黒コンセントSH,HL-13= EDK AC-G07FB18
11	電源ランプ付スイッチ	PPE樹脂、銅合金	15A 125V AC	WJD-2212L	3	52530	スイッチ(SW用)
10	プッシング	ZDC	ユニクロメートメッキ処理	CP-19	1	50040	プッシング M19mm
9	ハンドルツマミ(大)	SS400/ABS樹脂	軸φ8xM5	クロメートメッキ処理	1式	8080	ハンドルツマミセット(大)
8	平ワッシャ	SPCC	φ31x19.5x2t	クロメートメッキ処理	1	51686	平ワッシャーφ19.5x31x2 三価クロメート
7	巻胴支持プレート	ABS樹脂	-	MS-02	1	52352	巻胴支持プレート(SW-50M用)
6	温度センサー	バイメタル	80℃ OFF(±5)	自動復帰型	1		
	巻胴	ABS樹脂	φ145x140	F-140	1	51550●	NF-140巻胴 自動型
5	電線	PVC	VCT2.0sqx3芯x50m	成形ポッキンプラグ付 電線色:黒	1	51088	VCT2x3x50 ポッキン
4	側板(A板)	SPCC	φ290x0.7t塗装色:紫	F-00	1	50862	NF-A板 紫
3	側板(B板)	SPCC	φ290x0.7t塗装色:紫	F-18	1	52344	NF-B板 スイッチ用=F-19 紫
2	フレーム	STKM	φ19.1x1.6t	F-140FS(黒)	1	52346	F-140FS フレーム
1	グリップ	EVA樹脂	F型用	-	1	50418	NF用 グリップ
No	部品名	材質	仕様	備考	個数	コード	コード番号名称

電工ドラム(屋内型)	
単相100V仕様	
定格電圧	125V
定格電流	4A
限度電流	15A
温度センサー	自動復帰型

注) 定格電流は電線を巻取った状態の最大電流で、  
限度電流は電線を全て引き出した状態の最大電流です。

		コード 8640			
COMPONENTS 品名	スイッチリール	APPD 承認	CHK 検図	DESN 設計	DEF 製図
MODEL 型式	SW-E53				
MATERIAL 材質		REMARKS 備考			
3AD ANGLE 第三角法	SCALE 尺 度	FREE	作成日	2001.04.25	
NICHIDO IND.CO.LTD 日動工業株式会社		出図コード	SW-E53		
		ZK-A3X			

コード番号末尾に●の記載がある物は過去に変更があった部品