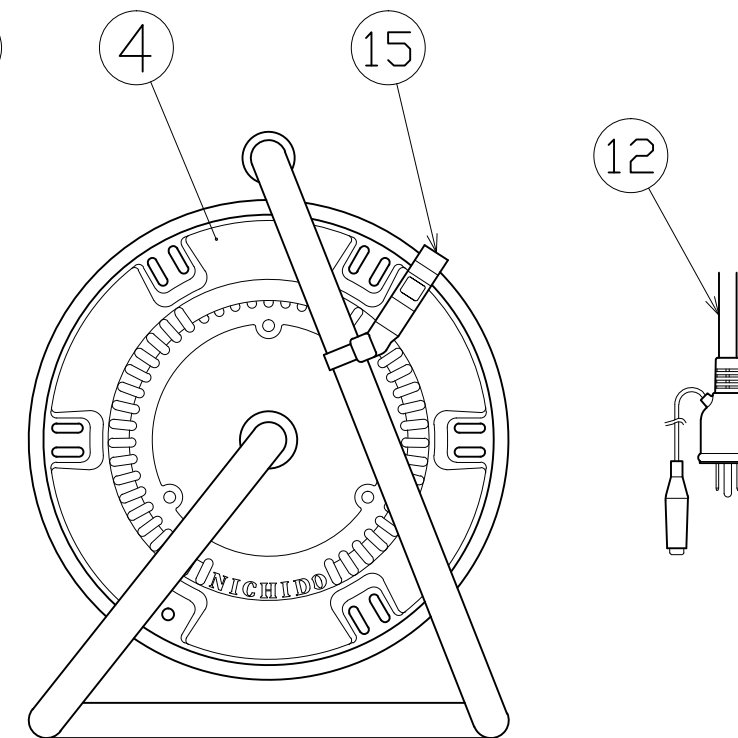
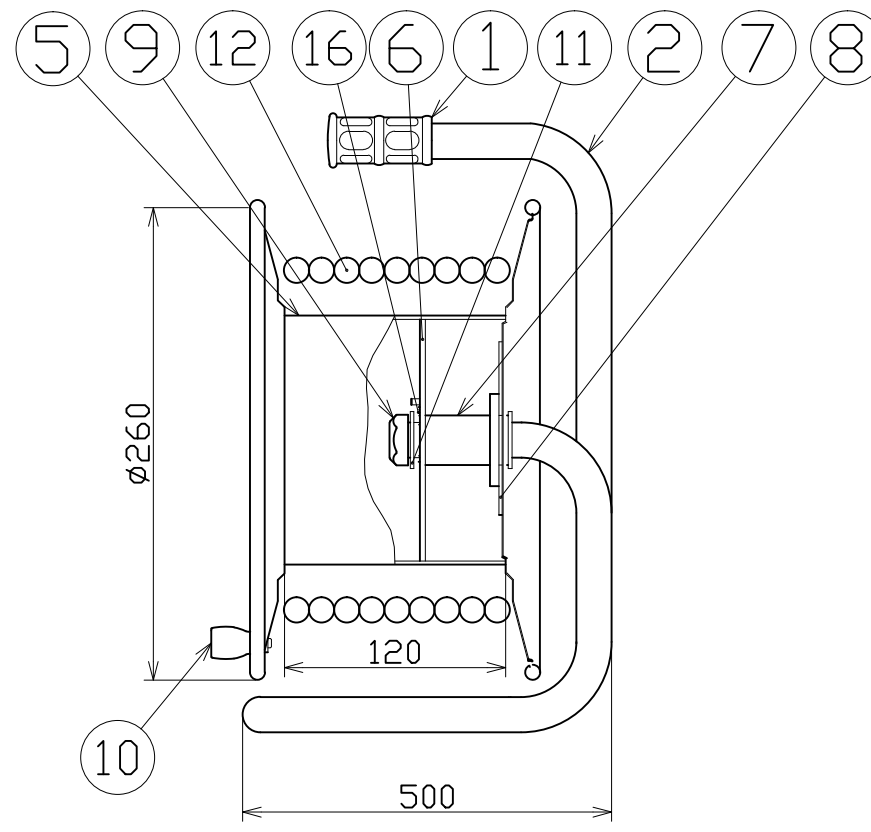
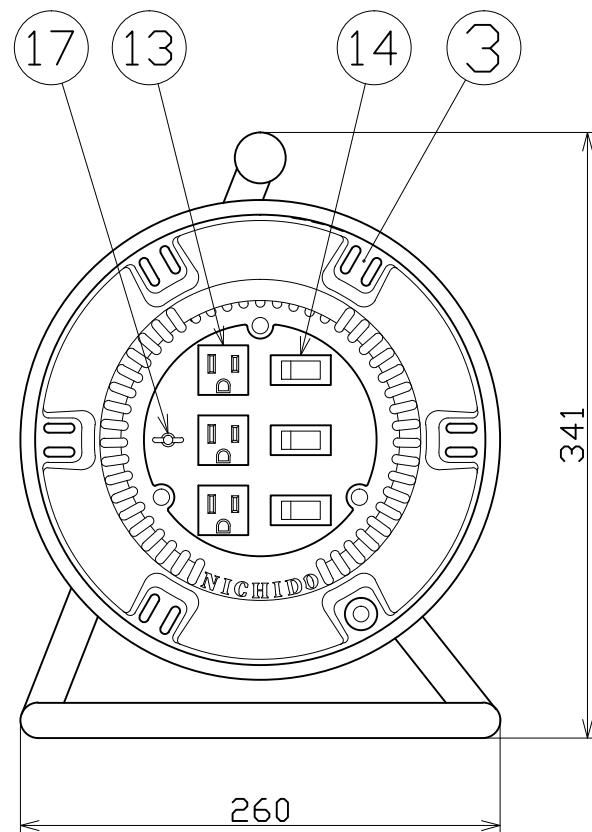


図 面 略 歴			
記号	日 付	変更・追記内容	担 当
△	'11.06.07	グリップ変更 No.3895	今村
△	'21.08.18	('20.06.02ブッシング形変更 No.6198) 穴加工変更	今村



No	部 品 名	材 質	仕 様	備 考	個数	コード	コード番号名称
17	アース端子	銅ビス	M4	ニッケルメッキ	1	51623	蝶ナット M4(ニッケル真チュウ)
		平ワッシャー	呼び4	ニッケルメッキ	2	51626	M4 平ワッシャー (ニッケル真チュウ)
		ナット	M4	ニッケルメッキ	1	51625	ナット M4 (ニッケル真チュウ)
16	アースリング	SPCC	ボンデ鋼板	ER-01	1	50584	アースリング(本体アース用)
15	ドラムストッパー	PA樹脂	-	DS-01	1	50588	ドラムストッパー 黄色
14	電源ランプ付スイッチ	PPE樹脂、銅合金	15A 125V AC	WJD-2212L	3	52530	スイッチ(SW用)
13	ワンタッチコンセント	PPE樹脂、銅合金	2PE 15A 125V	EDK AC-G07	3	51427	黒コンセントSH,HL-13= EDK AC-G07FB18
12	電線	PVC	VCT2.0sqx3芯x30m	成形ポッキンプラグ付 電線色：黒	1式	51081	VCT2x3x30M ポッキン 黒
11	平ワッシャー	SPCC	φ31x19.5x2t	クロメートメッキ処理	2	51686	平ワッシャーφ19.5x31x2 三価クロメート
10	ハンドルツマミ(小)	SS400/ABS樹脂	軸φ8xM5	クロメートメッキ処理	1式	8075	ハンドルツマミセット(小)
9	ブッシング	ZDC	ユニクロメートメッキ処理	CP-19	1	50040●	ブッシング M19mm
8	補強板	SPCC	メッキ品	-	1	50095	電ピカ補強板
7	ボス	PC樹脂	-	-	1	50019	電ピカリールボス
6	スペーサー	ABS樹脂	-	-	1	50020	電ピカリールスペーサー
5	巻胴	ABS樹脂	φ135x120	R-120	1	51516	NP-120巻胴(18NR)
4	側板(A板)	SPCC	φ260x0.7t塗装色：紫	P-12	1	52345	NP-A板(電工エア用)紫
3	側板(B板)	SPCC	φ290x0.7t塗装色：紫	P-19	1	52342	NP-B板スイッチ用=P-19紫
2	フレーム	STKM	φ19.1x1.6t	P-120FS(電ピカ フレーム兼用)	1	50736	電ピカフレーム
1	グリップ	HDPE	-	G-05	1	54567●	ドラム用丸グリップ
No	部 品 名	材 質	仕 様	備 考	個数	コード	コード番号名称

電工ドラム(屋内型)	
単相100V仕様	
定格電圧	125V
定格電流	5A
限度電流	15A

注) 定格電流は電線を巻取った状態の最大電流で、
限度電流は電線を全て引き出した状態の最大電流です。

COMPONENTS 品名		スイッチリール		コード 8635	
MODEL 型 式		SW-E33		APPD 承認	CHCK 検図
MATERIAL 材 質		REMARKS 備 考		DESN 設計	DEF 製図
3D ANGLE 三 角 法		SCALE 尺 度	FREE	作成日 2001.04.24	
NICHIDO IND.CO.LTD 日動工業株式会社		出図コード ZK-A3X		SW-E33	

コード番号末尾に●の記載がある物は過去に変更があった部品