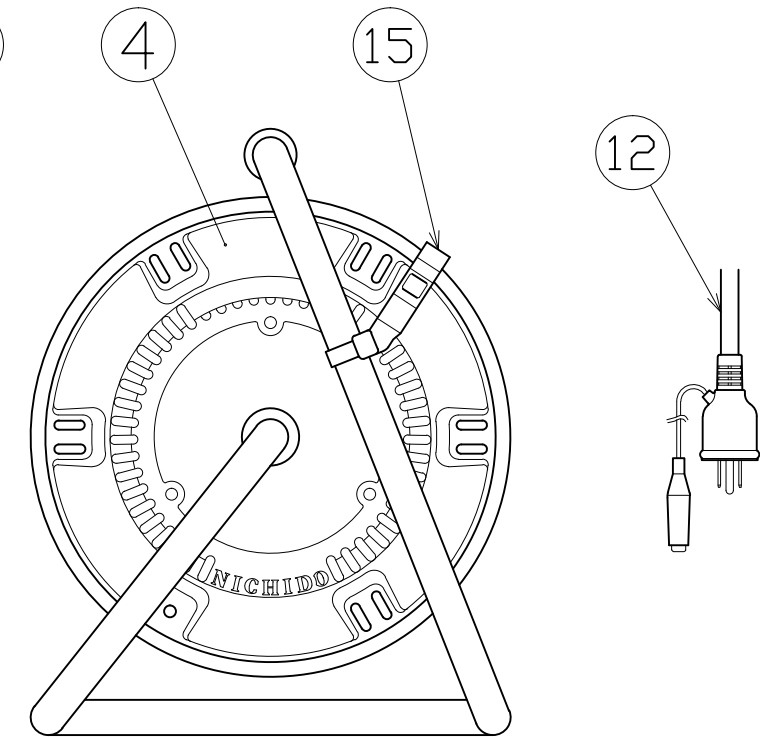
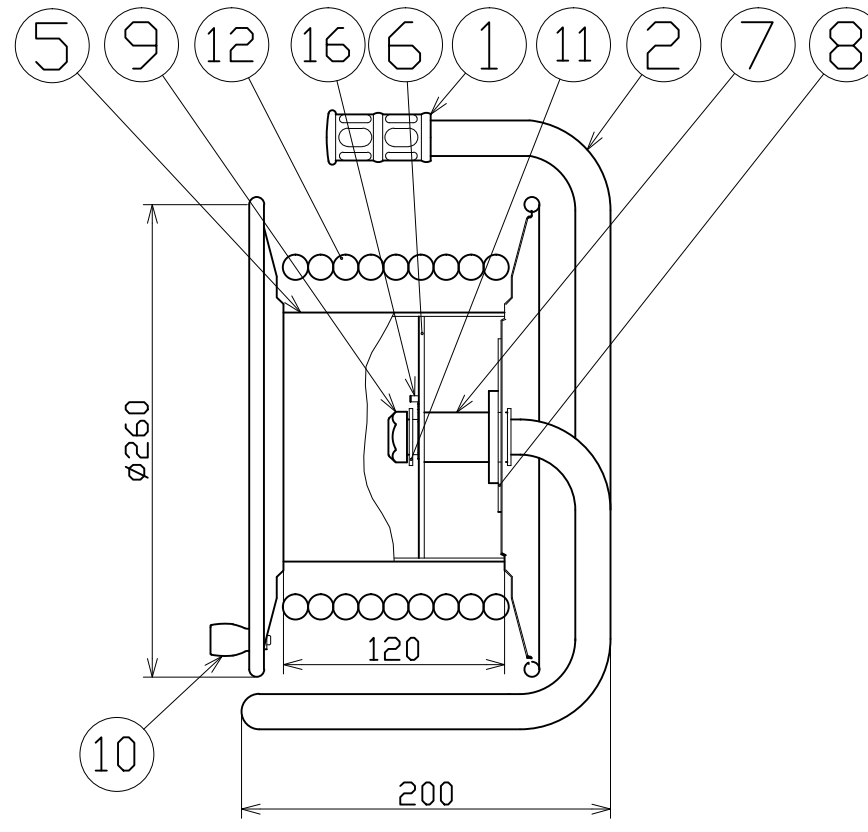
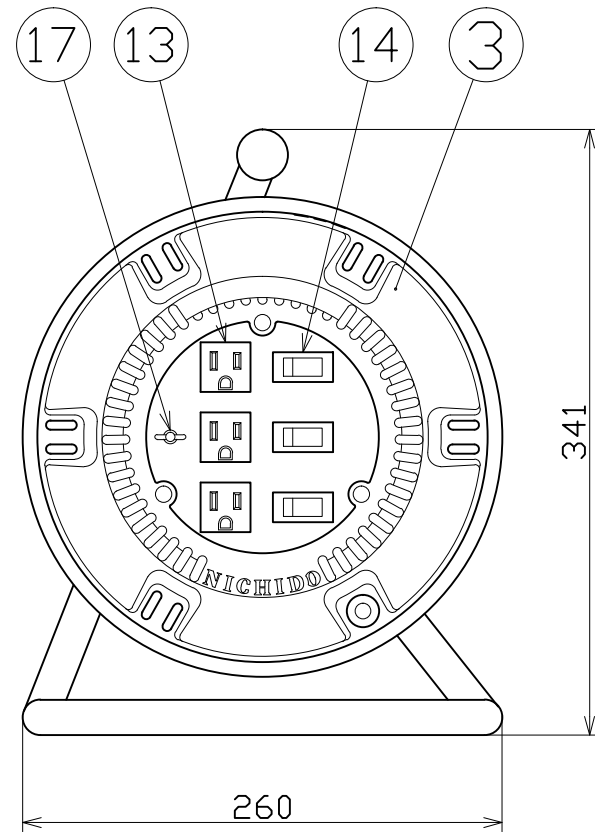


図 面 略 歴			
記号	日付	変更・追記内容	担当
△	'11.06.07	グリップ変更 No.3895	今村
△	'21.08.18	('20.06.02ファシニング形状変更 No.6198) 穴無しに変更	今村



17	アース端子	蝶ナット	Bs	M4	ニッケルメッキ	1	51623	蝶ナット M4(ニッケル真チュウ)
		平ワッシャー	Bs	呼び4	ニッケルメッキ	2	51626	M4 平ワッシャー (ニッケル真チュウ)
		ナット	Bs	M4	ニッケルメッキ	1	51625	ナット M4 (ニッケル真チュウ)
		鋼ビス	Bs	M4	ニッケルメッキ	1	51624	鋼ビス M4x15 (ニッケル真チュウ)
16	アースリング	SPCC	ボンデ鋼板	ER-01		1	50584	アースリング(本体アース用)
15	ドラムストッパー	PA樹脂	-	DS-01		1	50588	ドラムストッパー 黄色
14	電源ランプ付スイッチ	PPE樹脂、銅合金	15A 125V AC	WJD-2212L		3	52530	スイッチ(SW用)
13	ワンタッチコンセント	PPE樹脂、銅合金	2PE 15A 125V	EDK AC-G07		3	51427	黒コンセントSH,HL-13= EDK AC-G07FB18
12	電線	VCT	VCT2.0sqx3芯x20m	成形ポッキンプラグ付 電線色:黒		1	51087	VCT2x3x20M ポッキン
11	平ワッシャ	SPCC	φ31x19.5x2t	クロメートメッキ処理		2	51686	平ワッシャーφ19.5x31x2 三価クロメート
10	ハンドルツマミ(小)	SS400/ABS樹脂	軸φ8xM5	クロメートメッキ処理		1式	8075	ハンドルツマミセット(小)
9	ブッシング	ZDC	ユニクロメートメッキ処理	CP-19		1	50040●	ブッシング M19mm
8	補強板	SPCC	メッキ品	-		1	50095	電ピカ補強板
7	ボス	PC樹脂	-	-		1	50019	電ピカリールボス
6	スペーサー	ABS樹脂	-	-		1	50020	電ピカリールスペーサー
5	巻胴	ABS樹脂	φ135x120	R-120		1	51516	NP-120巻胴(IBNR)
4	側板(A板)	SPCC	φ260x0.7t塗装色:紫	P-12		1	52345	NP-A板(電工エア用)紫
3	側板(B板)	SPCC	φ260x0.7t塗装色:紫	P-19		1	52342	NP-B板スイッチ用=P-19紫
2	フレーム	STKM	φ19.1x1.6t	P-120FS		1	50736	電ピカフレーム
1	グリップ	HDPE	-	G-05		1	54567●	ドラム用丸グリップ
No	部品名	材質	仕様	備考	個数	コード	コード番号名称	

電工ドラム(屋内型)	
単相100V仕様	
定格電圧	125V
定格電流	5A
限度電流	15A

注) 定格電流は電線を巻取った状態の最大電流で、
限度電流は電線を全て引き出した状態の最大電流です。

COMPONENTS		コード			
品名	スイッチリール	APPD承認	CHCK検図	DESN設計	DEF製図
MODEL型式	SW-E23				
MATERIAL材質		REMARKS備考			
3AD ANGLE 第三角法	SCALE 尺 度	FREE	作成日	2001.04.24	
NICHIDO IND.CO.LTD 日動工業株式会社		出図コード	ZK-A3X		
		SW-E23			

コード番号末尾に●の記載がある物は過去に変更があった部品