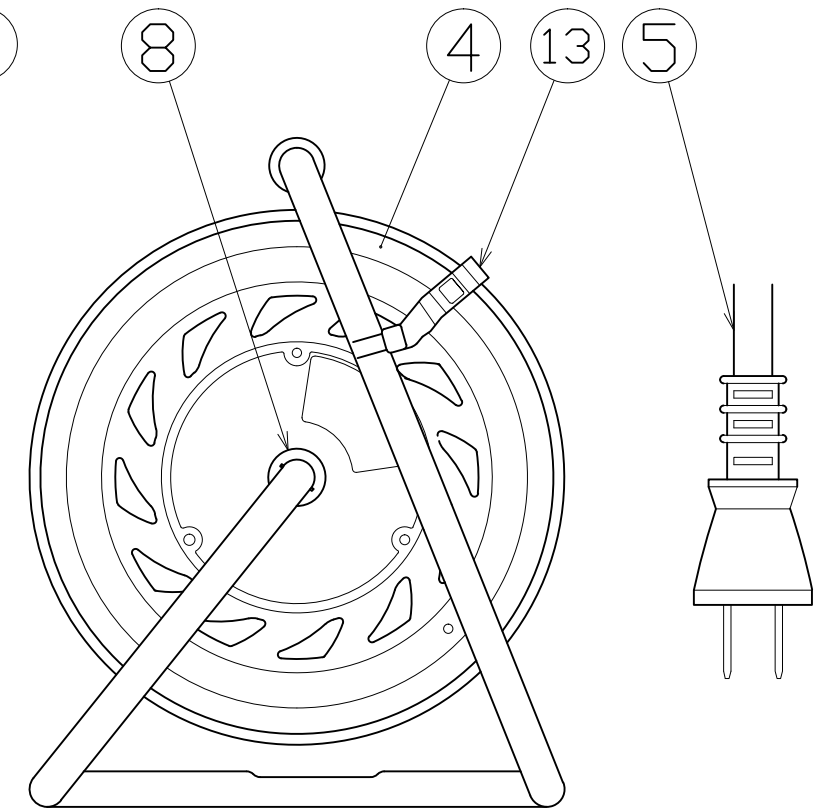
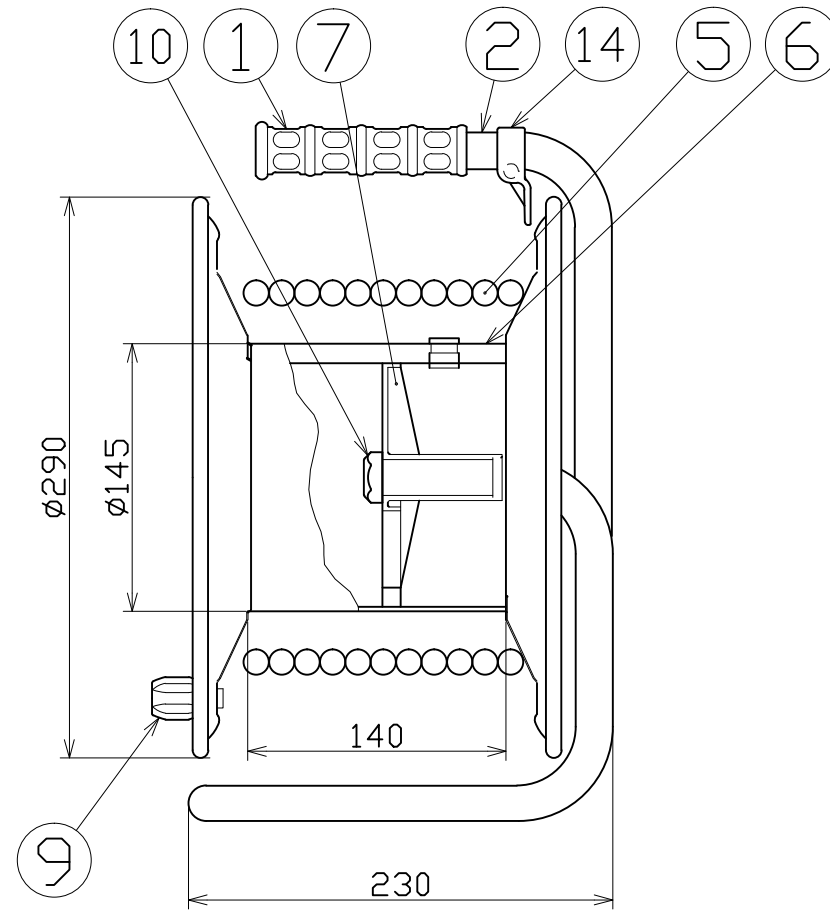
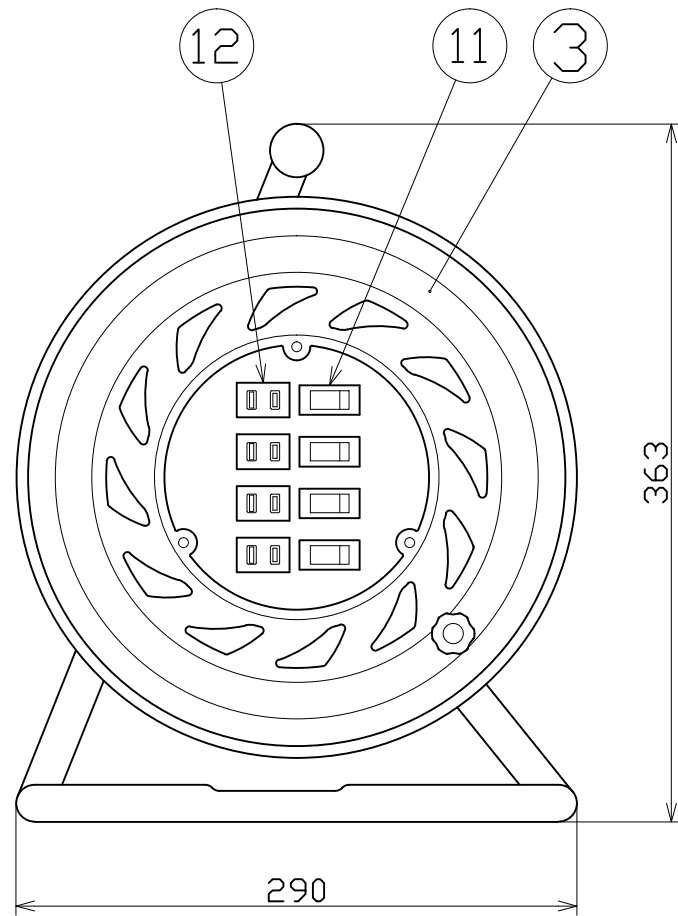


図 面 略 歴			
記号	日付	変更・追記内容	担当
△	13.03.07	温度センサー変更 No.4379	今村
△	'21.08.18	('20.06.02フッシグ形状変更 No.6198) 穴無しに変更	今村
△	'23.01.24	コードガイド色変更 No.6695	今村



電工ドラム(屋内型)	
単相100V仕様	
定格電圧	125V
定格電流	4A
限度電流	15A
温度センサー	自動復帰型

注) 定格電流は電線を巻取った状態の最大電流で、  
限度電流は電線を全て引き出した状態の最大電流です。

14	コードガイド(黒)	PP樹脂	成形品	CG-01	1	8865●	CG-01(コードガイド)=電線脱落防止
13	ドラムストッパー	PA樹脂	-	DS-01	1	50588	ドラムストッパー 黄色
12	ワンタッチコンセント	PPE樹脂、銅合金	2P 15A 125V	EDK AC-T03相当品	4	52253	EDK AC-T03SB07黒(2Pコンセント)
11	電源ランプ付スイッチ	PPE樹脂、銅合金	15A 125V AC	WJD-2212L	4	52530	スイッチ(SW用)
10	ブッシング	ZDC	ユニクロメートメッキ処理	CP-19	1	50040●	ブッシング M19mm
9	ハンドルツマミ(大)	SS400/ABS樹脂	軸φ8×M5	クロメートメッキ処理	1式	8080	ハンドルツマミセット(大)
8	平ワッシャ	SPCC	φ31×19.5×2t	クロメートメッキ処理	1	51686	平ワッシャφ19.5×31×2 三価クロメート
7	巻胴支持プレート	ABS樹脂	-	MS-02	1	52352	巻胴支持プレート(SW-50M用)
	温度センサー	バイメタル	80℃ OFF(±5)	自動復帰型	1		
6	巻胴	ABS樹脂	φ145×140	F-140	1	51550●	NF-140巻胴 自動型
5	電線	PVC	VCT2.0sqx2芯x50m	成形2Pプラグ付 電線色:黒	1	51031	VCT2.0x2x50M P付黒
4	側板(A板)	SPCC	φ290×0.7t塗装色:紫	F-00	1	50862	NF-A板 紫
3	側板(B板)	SPCC	φ290×0.7t塗装色:紫	F-18	1	52343	NF-B板 スイッチ用=F-18 紫
2	フレーム	STKM	φ19.1×1.6t	F-140FS(黒)	1	52346	F-140FS フレーム
1	グリップ	EVA樹脂	F型用	-	1	50418	NF用 グリップ
No	部品名	材質	仕様	備考	個数	コード	コード番号名称

コード番号末尾に●の記載がある物は過去に変更があった部品

COMPONENTS		コード			
品名	スイッチリール	APPD承認	CHCK検図	DESN設計	DEF製図
MODEL式	SW-504				
MATERIAL材質		REMARKS備考			
3ADANGLE第三角法	SCALE尺度	FREE	作成日	2001.04.25	
NICHIDO IND.CO.LTD 日動工業株式会社		出図コード	SW-504		
		ZK-A3X			