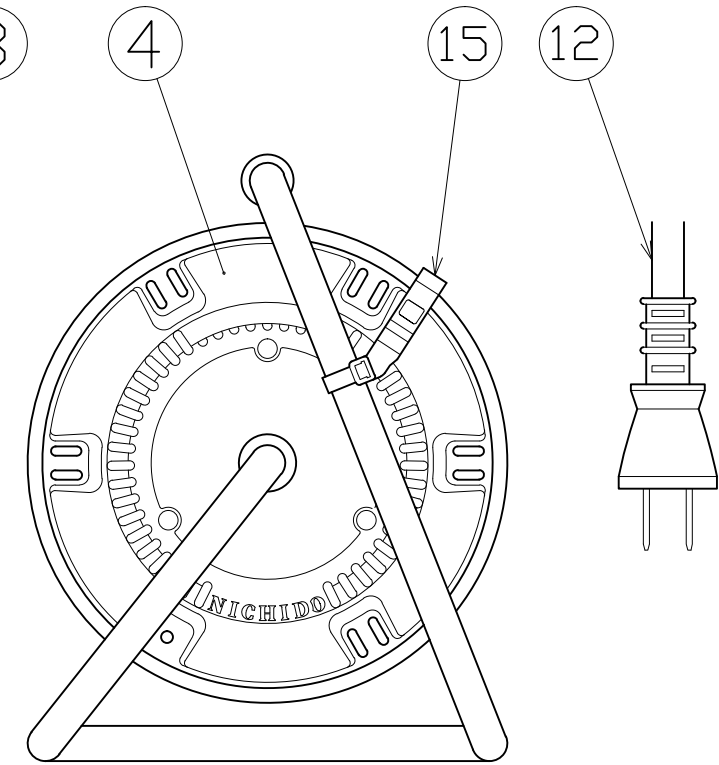
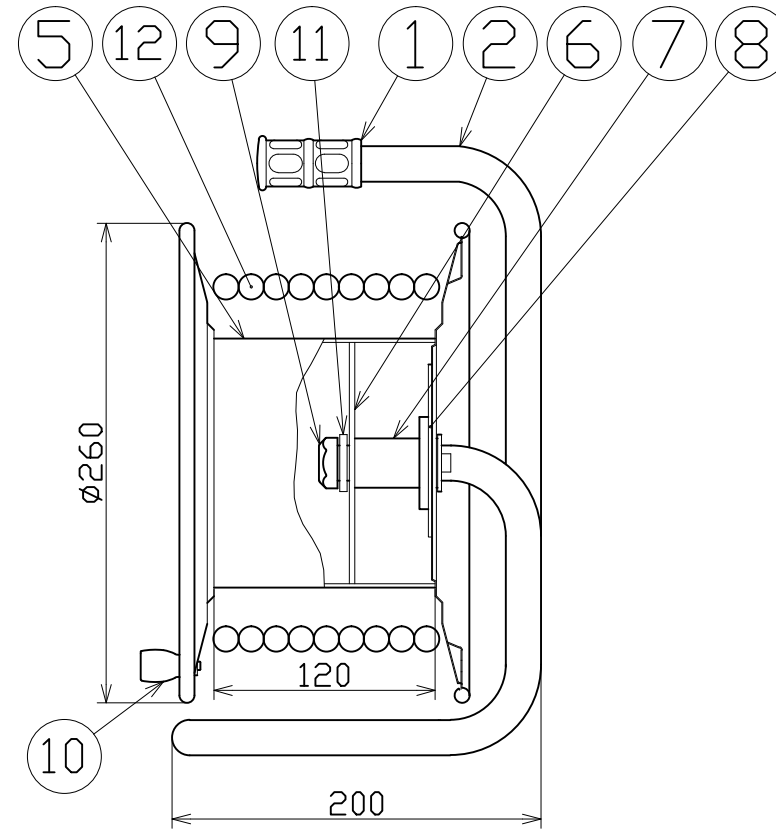
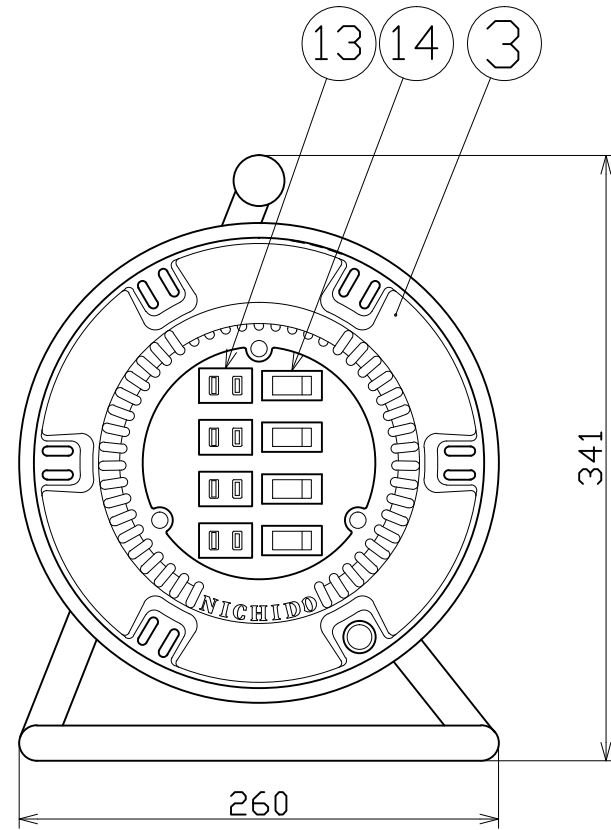


図 面 略 歴			
記号	日付	変更・追記内容	担当
△	'11.06.07	グリップ変更 No.3895	今村
△	'21.08.18	('2006.02フィッシング形仕様変更 No.6198) 穴無しに変更	今村



電工ドラム(屋内型)	
単相100V仕様	
定格電圧	125V
定格電流	5A
限度電流	15A

注) 定格電流は電線を巻取った状態の最大電流で、
限度電流は電線を全て引き出した状態の最大電流です。

15	ドラムストッパー	PA樹脂	-	DS-01	1	50588	ドラムストッパー 黄色
14	電源ランプ付スイッチ	PPE樹脂、銅合金	15A 125V AC	WJD-2212L	4	52530	スイッチ(SW用)
13	ワンタッチコンセント	PPE樹脂、銅合金	2P 15A 125V	EDK AC-T03相当品	4	52253	EDK AC-T03SB07黒(2Pコンセント)
12	電線	PVC	VCT2.0sqx2芯x20m	成形2Pプラグ付 電線色:黒	1	51029	VCT2.0x2x20M P付黒
11	平ワッシャ	SPCC	φ31x19.5x2t	クロメートメッキ処理	2	51686	平ワッシャφ19.5x31x2 三価クロメート
10	ハンドルツマミ(小)	SS400/ABS樹脂	軸φ8xM5	クロメートメッキ処理	1式	8075	ハンドルツマミセット(小)
9	ブッシング	ZDC	ユニクロメートメッキ処理	CP-19	1	50040●	ブッシング M19mm
8	補強板	SPCC	メッキ品	-	1	50095	電ピカ補強板
7	ボス	PC樹脂	-	-	1	50019	電ピカリールボス
6	スペーサー	ABS樹脂	-	-	1	50020	電ピカリールスペーサー
5	巻胴	ABS樹脂	φ135x120	R-120	1	51516	NP-120巻胴(10NR)
4	側板(A板)	SPCC	φ260x0.7t塗装色:紫	P-12	1	52345	NP-A板(電工エア用)紫
3	側板(B板)	SPCC	φ260x0.7t塗装色:紫	P-18	1	52341	NP-B板 スイッチ用=P-18 紫
2	フレーム	STKM	φ19.1x1.6t	P-120FS	1	50736	電ピカフレーム
1	グリップ	HDPE	-	G-05	1	54567●	ドラム用丸グリップ
No	部品名	材質	仕様	備考	個数	コード	コード番号名称

コード番号末尾に●の記載がある物は過去に変更があった部品

COMPONENTS 品名		スイッチリール		APPD 承認	CHCK 検図	DESIGN 設計	DEF 製図	コード	8647
MODEL 型式		SW-204							
MATERIAL 材質		REMARKS 備考							
3AD ANGLE 第三角法		SCALE 尺 度		FREE	作成日	2001.04.17			
NICHIDO IND.CO.LTD 日動工業株式会社		出図コード		ZK-A3X	SW-204				