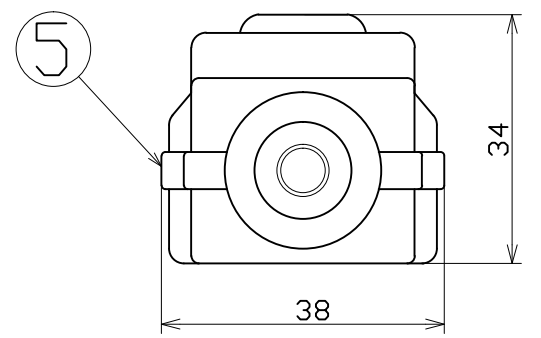
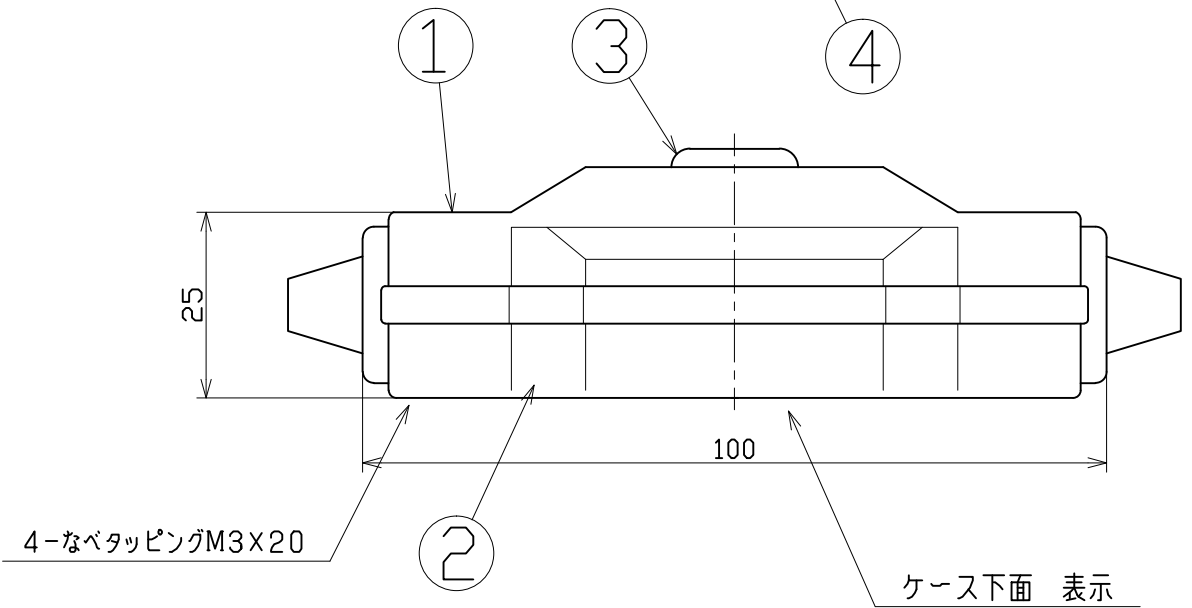
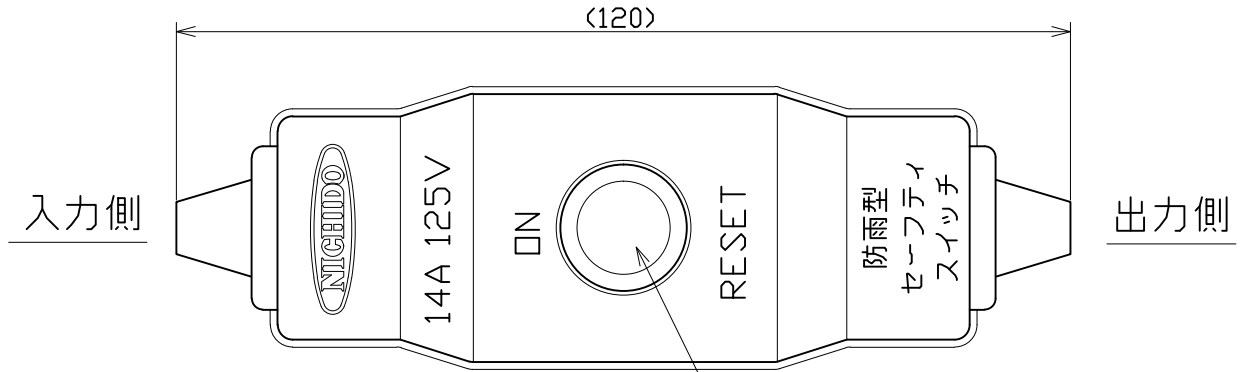




図面略歴			
記号	日付	変更・追記内容	担当
△	13.07.16	本体色:黒を追加	今村
△			



主仕様(防雨型)

定格電圧	AC125V
定格電流	14A

適応電線径 $\phi 7 \sim \phi 10.9$

No	部品名	材質	備考	個数	コード	コード番号名称
付属	アース線接続端子	B-2		1	-	-
付属	被覆圧着端子	2-4		4	-	-
6	リード板 A,B,C	C2680R-1/2H	内蔵	各1	-	-
5	中間パッキン	合成ゴム		1	-	-
4	ランプ付きスイッチ			1	-	-
3	スイッチパッキン	シリコン樹脂		1	-	-
2	下部ケース	耐熱ABS樹脂		1	-	-
1	上部ケース	耐熱ABS樹脂		1	-	-

型式		本体色	コード		
SW-01		緑	8057		
SW-01BK		黒	8058		
COMPONENTS 品名	セーフティスイッチ	APPD 承認	CHCK 検図	DESN 設計	DEF 製図
MODEL 型式	SW-01				
MATERIAL 材質	別掲	REMARKS 備考		M	M
3AD ANGLE 第三角法	SCALE 尺度	1/1	作成日	2010,12,10	
NICHIDO IND.CO.LTD 日動工業株式会社		出図コード	SW-01		
		ZK-A3X			