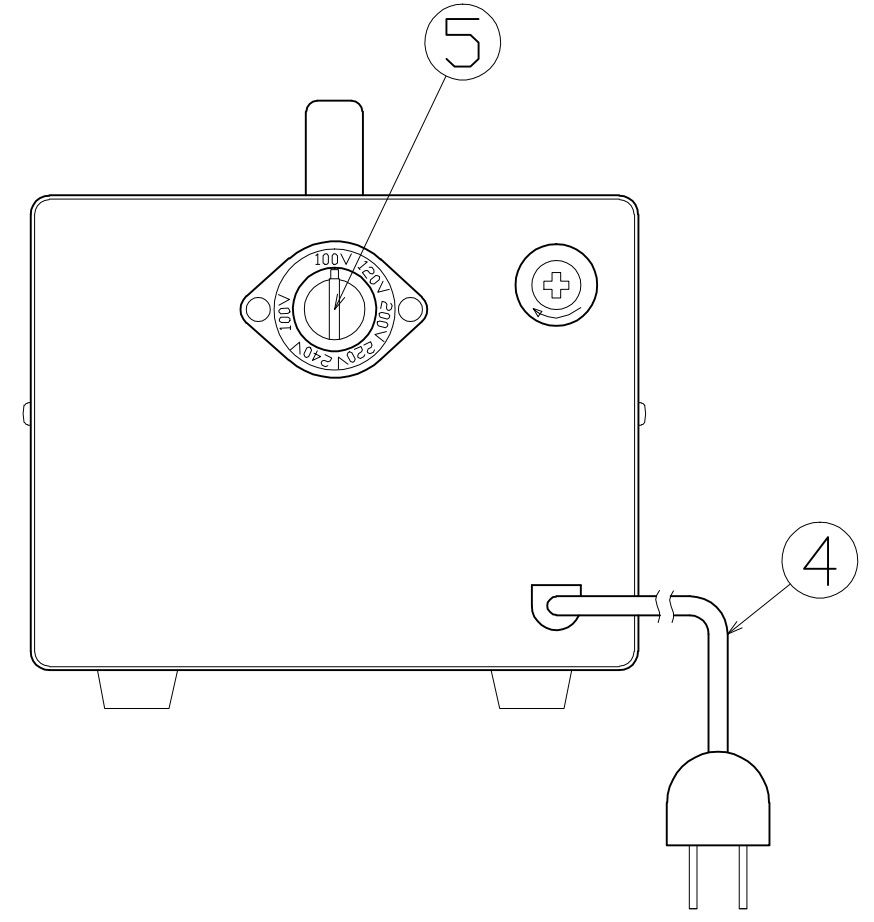
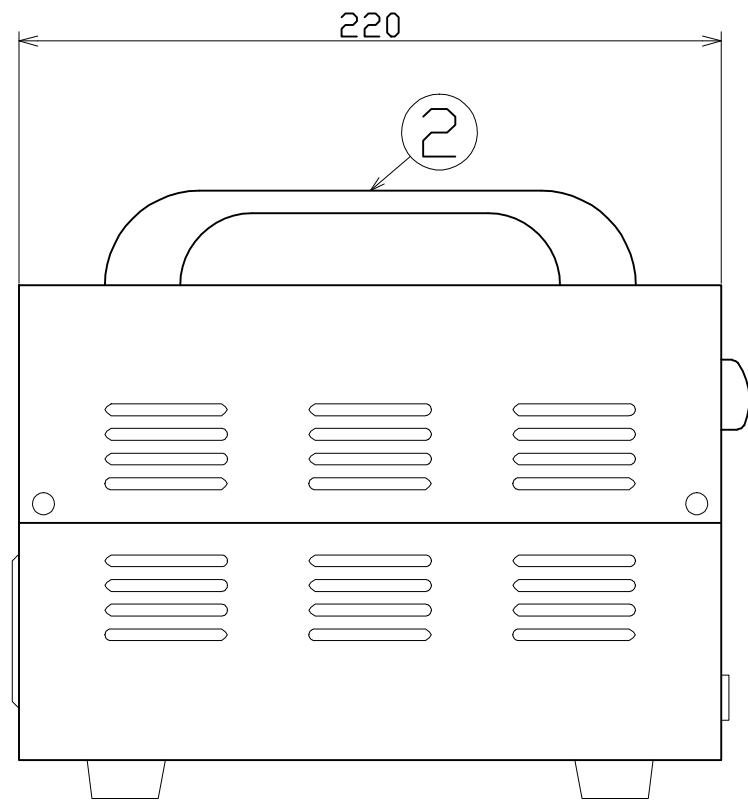
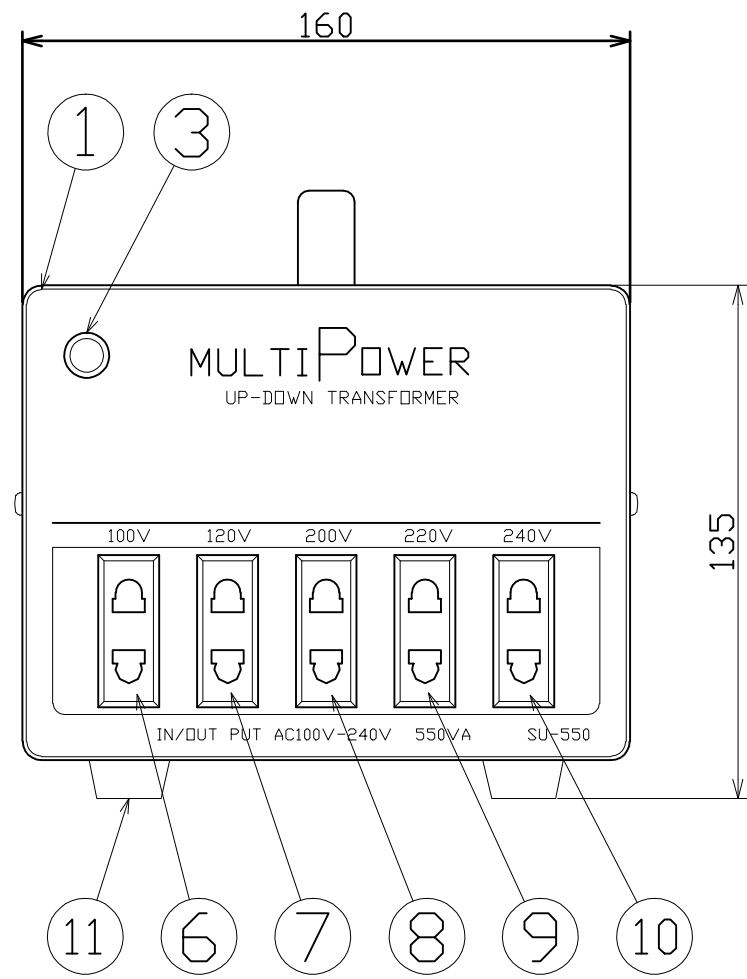


図 面 略 歴			
記号	日付	変更・追記内容	担当
⚠	'18.03.16	サイズ変更	今村
⚠			



主 仕 様

型 式	SU-550
容 量	550VA
入力電圧	100V・120V・200V・220V・240V
出力電圧	100V・120V・200V・220V・240V
絶縁種類	B種
質 量	約6.0kg

No	部 品 名	個数	備 考
11	ゴム脚	4	-
10	コンセント	1	AC240V A-2平ピン、C-2丸ピン
9	コンセント	1	AC220V A-2平ピン、C-2丸ピン
8	コンセント	1	AC200V A-2平ピン、C-2丸ピン
7	コンセント	1	AC120V A-2平ピン、C-2丸ピン
6	コンセント	1	AC100V A-2平ピン、C-2丸ピン
5	入力電圧設定レバー	1	-
4	電線 プラグ付き	1	1.3m A-2平ピン 付属(C-2丸ピン)
3	電源ランプ	1	ランプ付き
2	取手	1	-
1	ケース本体	1式	-

COMPONENTS		コード			
品名	海外用トランス	APPD 承認	CHCK 検図	DESN 設計	DEF 製図
MODEL 型 式	SU-550				
MATERIAL 材 質	REMARKS 備 考				
3ADANGLE 第 三 角 法	SCALE 尺 度	FREE	作成日	2008.09.04	
NICHIDO IND.CO.LTD 日動工業株式会社		出図コード	SU-550		
		ZK-A3X			