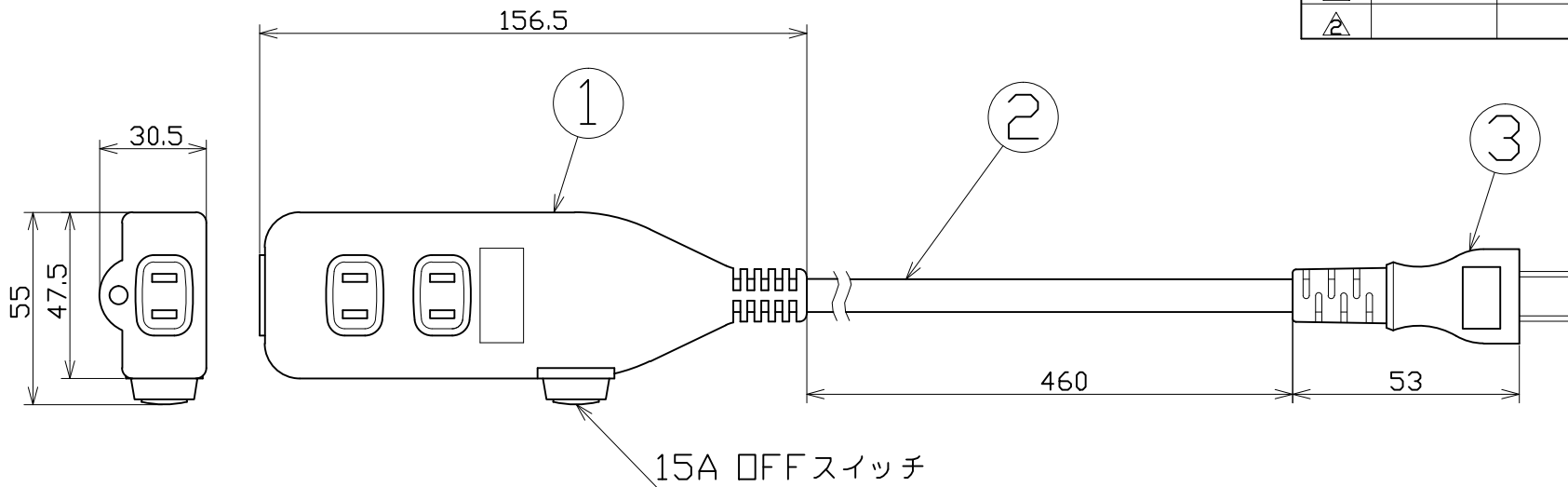


図 面 略 歴			
記号	日 付	変更・追記内容	担 当
△			
△			



主 仕 様 (屋内型)	
型 式	ST2-0.5S-15A
定 格	15A 125V
電線長さ	0.5m
電線仕様	VCT1.25sqx2c
保護機能	15A過負荷スイッチ
電線色	緑

コンセント・プラグ成形色 スケルトングリーン

コード				8694	
COMPONENTS 品 名	セーフティータップ	APPD 承認	CHCK 検図	DESN 設計	DEF 製図
MODEL 型 式	ST2-0.5S-15A				
MATERIAL 材 質		REMARKS 備考			
3AD ANGLE 第 三 角 法	SCALE 尺 度	1/2	作成日	2010.9.28	
NICHIDO IND.CO.LTD 日動工業株式会社	出図コード HM-A4	ST2-0.5S-15A			

3	プラグ	PVC	1
2	電線	VCT	1
1	タップ	PVC	1
No.	部品名	材質	数