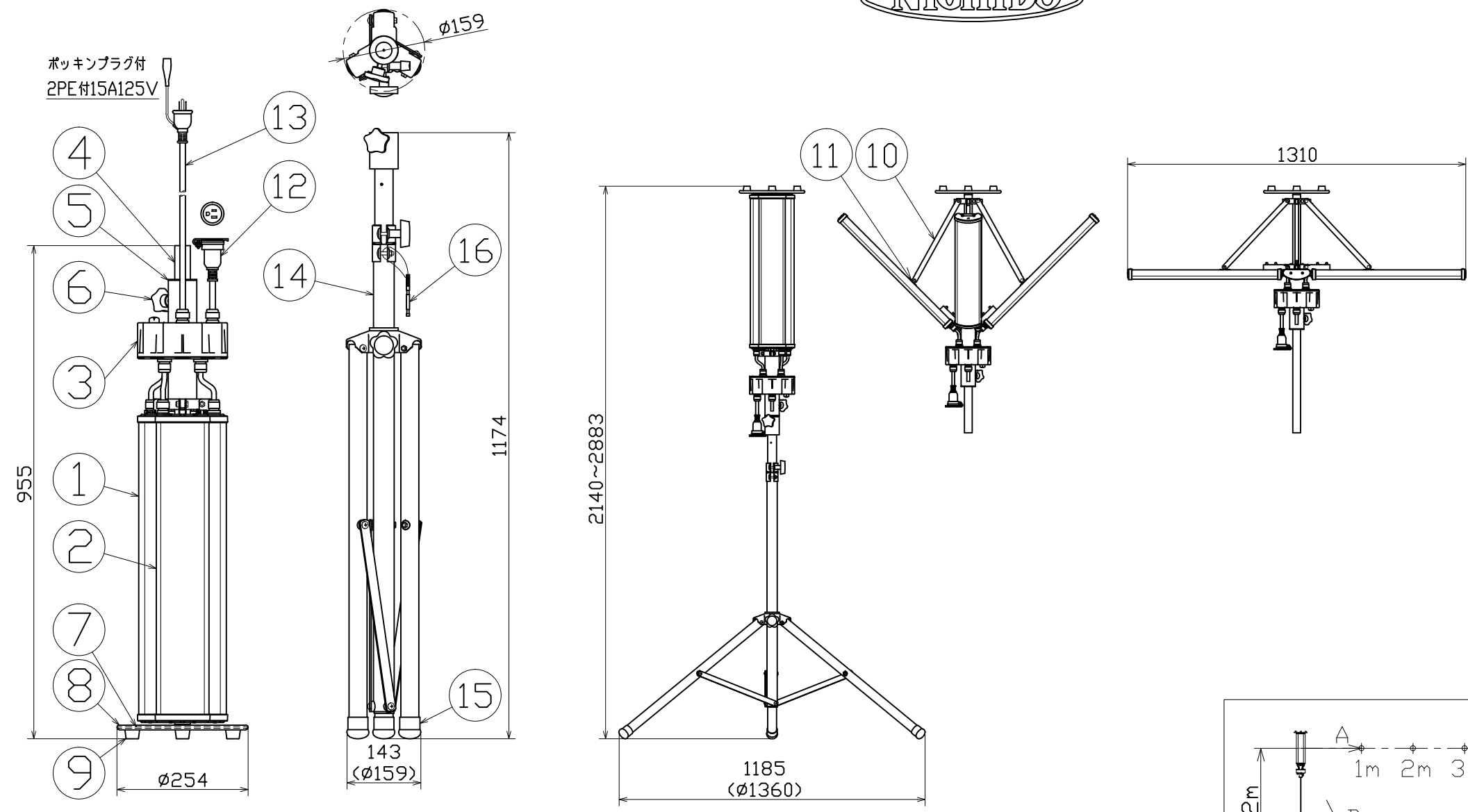
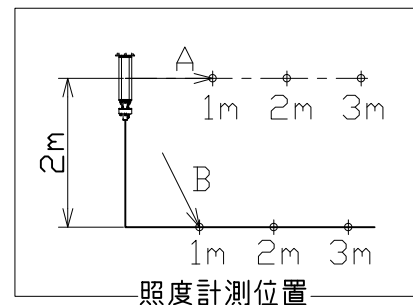


図 面 略 歴			
記号	日付	変更・追記内容	担当
△			
△			



主 仕 様

型 式	SPL-240L-50K-5ME		
使用 場所	屋外型		
光 源	LED		
定格 光束	22000Lm		
色 温 度	5000K		
平均演色評価数	Ra82		
照射 角度	360°		
定格 電圧	AC100V		
周 波 数	50/60Hz		
入力電圧範囲	AC100V~240V		
定格 電流	2.3A		
定格消費電力	237W		
固有エネルギー消費効率	92.8Lm/W		
照度	計測方向	A	B
	1m	1800Lx	1040Lx
	2m	520Lx	410Lx
	3m	250Lx	145Lx
	4m	140Lx	55Lx
5m	100Lx	30Lx	
球 寿 命	30000時間		
使用環境温度	-20~50℃		
連 結 数	6台迄		
灯具 質量	11.7kg		
三脚 質量	4.6kg		



付属	万能フッカー	PA	BH-300LH	1	29631
付属	三脚収納バッグ	-	S-BAG-05	1	57362
付属	灯具収納バッグ	-	SPL-BAG-LIG	1	57361
付属	アイボルト	スチール	M10 吊下げ用	1	57130
16	高さ調節固定ピン	スチール	φ6 (ワイヤー付)	1	57129
15	脚ゴム	合成ゴム	-	3	57128
14	ダンパー三脚	スチール	S-05 黒塗装	1	8263
13	電源電線	PVC	VCT2sqx3芯x5mプラグ付	1	57134
12	連結ボデー	PVC	2PE15A125V	1	57126
11	受骨受け具	-	ボルト2個付	4	57363
10	受骨	スチール	1.5t	4	57125
9	脚ゴム	合成ゴム	-	4	57124
8	ガード	-	-	1	57123
7	円板	スチール	φ250x3t	1	57122
6	開閉固定ボルト	-	M8x20	1	57121
5	開閉パイプ	アルミ	黒	1	-
4	センターパイプ	アルミ	黒	1	-
3	結線BOXボックス	樹脂	上下セット	1	57524
2	灯具ユニット	アルミ PC	発光面乳白	4	57144
1	LEDスプリットライト灯具	-	SPL-240D-50K-5ME	1	8262
No.	部品名	材質	備考	個数	コード

注1) 当器具のLED素子交換はできません。
 注2) LEDの光色、明るさにはバラツキがあります。
 注3) 照度は当社実測値の為、使用環境下により異なります。
 注4) 球寿命は光束が70%に低下するまでの時間です。
 表示は設計値であり、製品の寿命を保証するものではありません。
 注5) 安全にご使用いただくため、取扱説明書をご参照ください。
 注6) 仕様変更は予告なく行う場合があります。予めご了承ください。

				コード		8261	
COMPONENTS	品名	APPD	CHCK	DESN	DEF		
	LEDスプリットライト	承認	検図	設計	製図		
MODEL	型式						
	SPL-240L-50K-5ME						
MATERIAL	材質	別記	REMARKS	備考	別記		
	3AD	ANGLE	SCALE	1/20	作成日	2020.01.07	
	第三	角法	尺度	1/10			
NICHIDO IND.CO.LTD				出図コード	SPL-240L-50K-5ME		
日動工業株式会社				ZK-A3X			