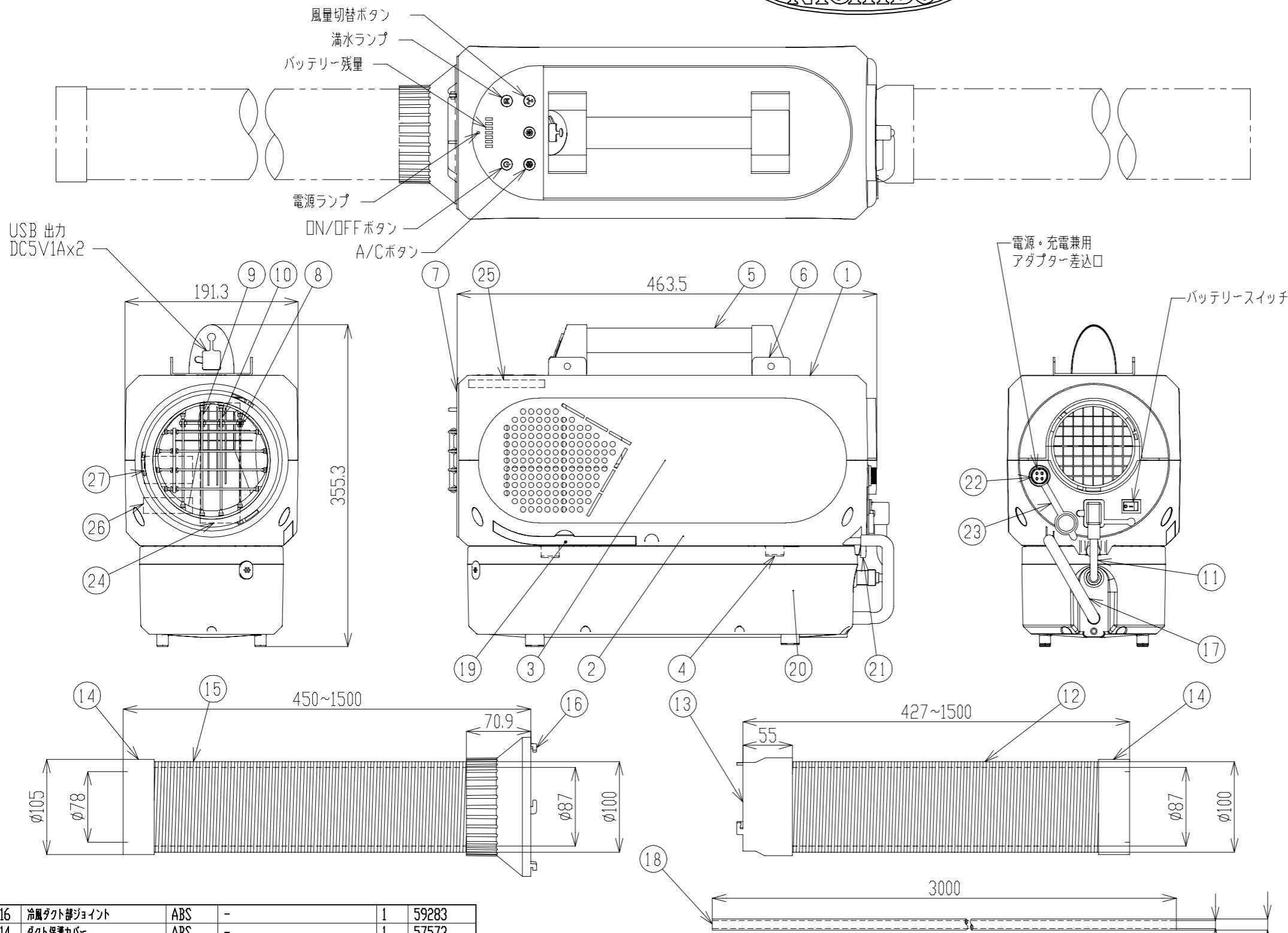




図面略歴			
記号	日付	変更・追記内容	担当
△	'25.06.24	排熱ダクトに枠装着 lot2505	今村
△	'26.04.08	ケース固定部補強 lot2603	今村

主仕様

型式	SPCN-032BAC2								
使用場所	屋内型								
定格電圧	AC100V DC24V~DC48V								
入力電圧範囲	AC100~240V DC24V~DC50V								
定格周波数	50Hz				60Hz				
	送風	冷風	送風	冷風	送風	冷風	送風	冷風	
	強	弱	強	弱	強	弱	強	弱	
定格電流 [A]	0.27	0.20	1.42	1.26	0.28	0.19	1.53	1.48	
消費電力 [W]	22.9	14.7	129.6	114.2	24.0	14.2	142.4	136.8	
力率	0.85	0.74	0.91	0.91	0.86	0.75	0.93	0.92	
最大風速	12.1m/s				12.2m/s				
外部電源	DC24~48V使用可能								
冷房能力	0.32kW								
冷媒封入量	R134A 65g								
ドレンタンク	0.7リットル 満水検知後、自動で送風に切り替わります。								
バッテリー	リン酸鉄リチウムイオンバッテリー DC22.4V 20Ah								
運転時間	冷風(強)4時間(弱)4.5時間 送風(強)30時間(弱)40時間								
充電時間	約4.5時間(エコやん経由)約3時間(バッテリー直)								
充電寿命	約1600回								
電源・充電兼用 ACアダプター	入力電圧	AC100~240(50/60Hz)							
	出力側定格電圧	25.5V							
	出力側電流	8A							
使用環境温度	15~40℃								
使用環境湿度	0~80%								
本体質量	6.0kg								
バッテリー質量	3.9kg								



No.	部品名	材質	備考	個数	コード
16	冷風ダクト部ジョイント	ABS	-	1	59283
14	ダクト保護カバー	ABS	-	1	57573
15	冷風ダクト	ABS	蛇腹式 SPC-D15H-032 730g	1	57459
14	ダクト保護カバー	ABS	-	1	57573
13	排熱ダクト部ジョイント	ABS	-	1	57802
12	排熱ダクト	ABS	蛇腹式 SPC-D15H-032	1	57552●
11	バッテリーユニットコード	PVC	SJT-R 16AWG 3芯	1	57798
10	レバー付ルーバー	ABS	手動	1	58317
9	ルーバーB	ABS	手動	3	58316
8	ルーバーA	ABS	手動	4	58315
7	冷風吹出口	-	黒	1	57908
6	ベルト取付ステー	SPCC	焼付塗装黒	2	58314
5	取っ手一式	アルミ	黒アルマイト	1	58313
4	脚ゴム	合成ゴム	-	4	57808
3	機ケース	スチール	黒	2	57909
2	下ケース	ABS	白	1	58312●
1	上ケース	ABS	白	1	58311

付属	ショルダーベルト	-	SPC-SB 150g	1	57517
付属	バッテリーケーブル	PVC	SJT-R 16AWG 2芯 100g	1	57797
付属	電源・充電兼用ACアダプター	-	SPC-AD-032 780g	1	57458
27	ロードPCB	-	-	1	57806
26	パワーボード基板	-	-	1	57805
25	コントロールパネル基板	-	-	1	57804
24	冷却ファン	-	-	1	-
23	コネクタキャップ	-	-	1	57800
22	コネクタ差込口	-	-	1	57799
21	固定ネジ	-	M4	1	57807
4	脚ゴム	合成ゴム	-	4	57808
20	バッテリーユニット	-	SPC-B20	1	29789
19	フィルター	-	-	2	57801
18	ドレンホース	PVC	透明 300g	1	57796
17	ドレンパイプ	シリコン	-	1	-

注1) 運転時間はバッテリー使用時の値です。
使用環境やバッテリーの劣化具合により変化します。
注2) バッテリー残量ランプはバッテリーユニット使用時のみ点灯します。
外部電源使用時は電源ランプのみ点灯します。
注3) 安全にご使用いただくため、取扱説明書をご確認ください。
注4) 仕様変更は予告なく行う場合があります。予めご了承ください。

COMPONENTS		【エコやん】スポットクーラー (バッテリーSET)		APPD	CHCK	DESN	DEF
品名				承認	検閲	設計	製図
MODEL	SPCN-032BAC2						W
型式							
MATERIAL	別記	REMARKS	備考	別記			
材質							
3AD	ANGLE	SCALE	1/5	作成日	2024.12.02		
第三	角法	尺度		出図コード	SPCN-032BAC2		
NICHIDO IND.CO.LTD				日動工業株式会社			

コード番号末尾に●の記載がある物は過去に変更があった部品