

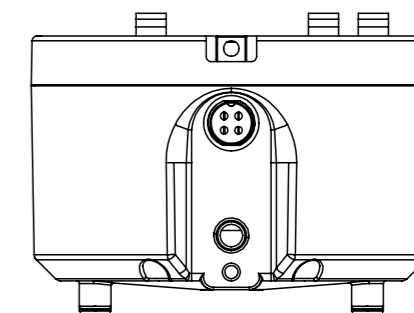
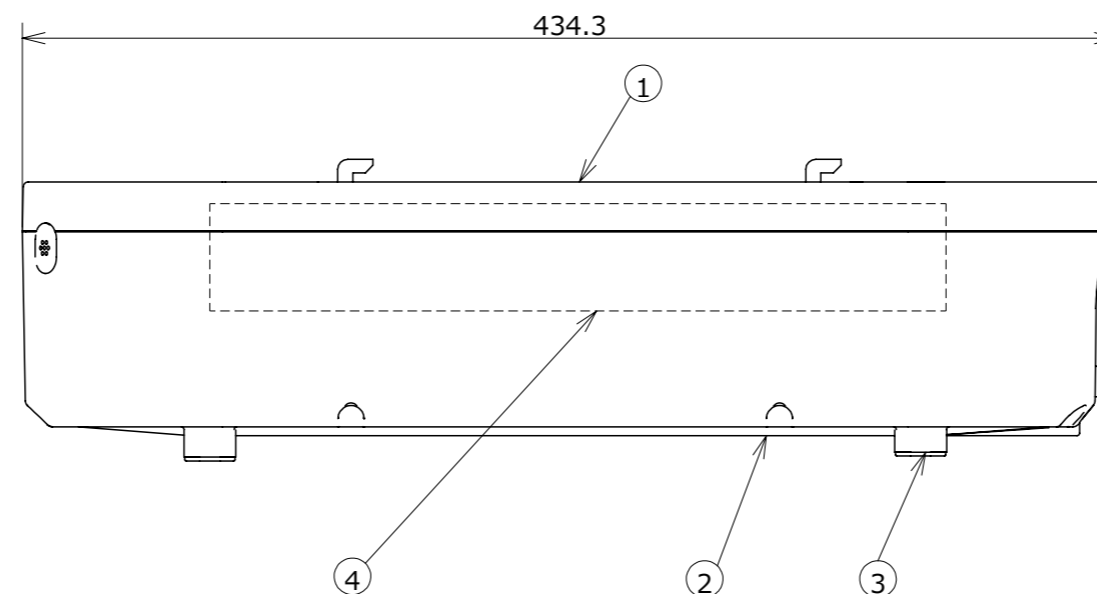
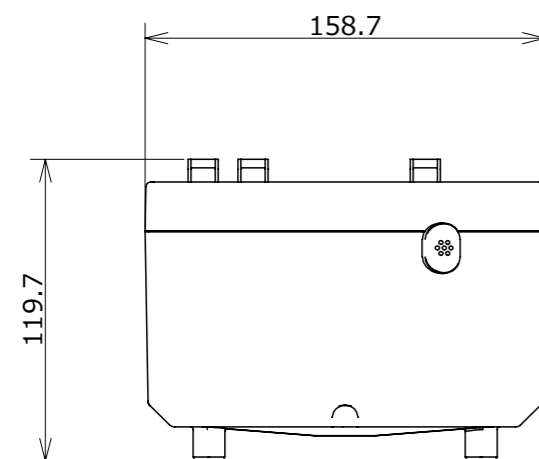
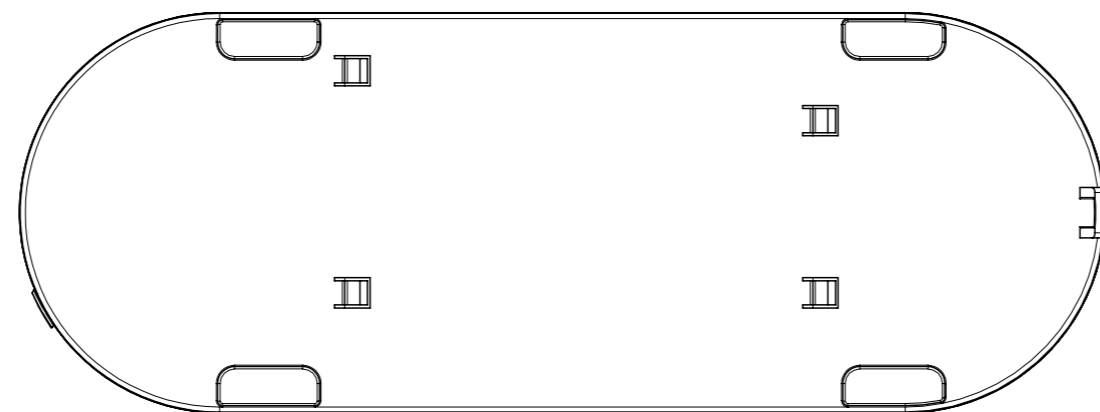


図面略歴			
記号	日付	変更・追記内容	担当
①			
②			

主仕様

型式	SPC-B20
電圧	DC22.4V
容量	20Ah
充電時間	4.5時間(エコやん経由)約3時間(バッテリー直)
充放電寿命	約1600回
ドレンタンク	0.7リットル 満水検知後、自動で送風に切り替わります。
使用環境温度	15°C~40°C
使用環境湿度	0~80%
質量	3.9Kg

注1) 安全にご使用いただくため、取扱説明書をご参照ください。
 注2) 仕様変更は予告なく行う場合があります。予めご了承ください。
 注3) 電源・充電兼用アダプター (SPC-AD-032)はSPCN-032に付属しています。



No.	部品名	材質	備考	個数	コード
付属	固定ネジ	-	M4	1	57807
付属	ドレンバイパス	シリコン	-	1	-
付属	バッテリーユニットコード	PVC	SJT-R 16AWG 3芯	1	57798
4	バッテリー	-	-	1	-
3	脚ゴム	合成ゴム	-	4	57808
2	下ケース	ABS	-	1	-
1	上ケース	ABS	-	1	-

				コード		29789	
COMPONENTS	品名	バッテリーユニット		APPD	CHCK	DESN	DEF
	承認	検図				設計	製図
MODEL	型式	SPC-B20					W
MATERIAL	材質	別記	REMARKS 備考	別記			
3AD ANGLE	第三角法	SCALE	尺度	1/3	作成日	2024.12.02	
NICHIDO IND.CO.LTD				出図コード	SPC-B20		
日動工業株式会社				ZK-A3X			