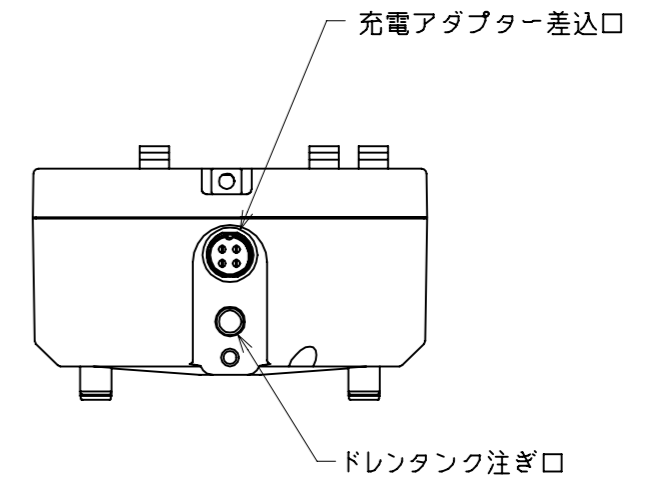
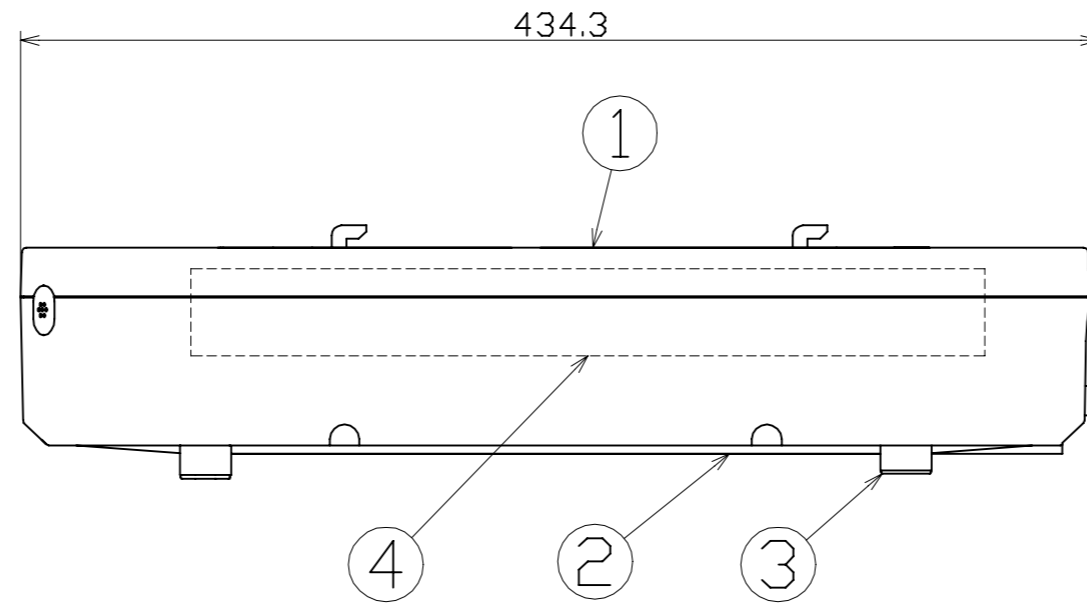
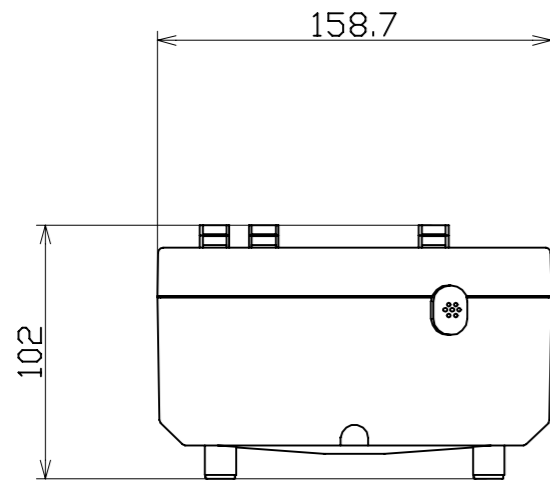
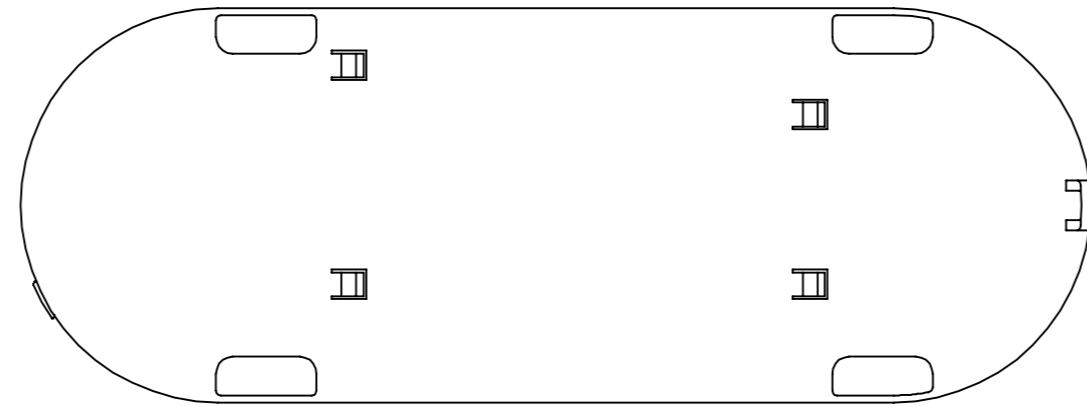


図 面 略 歴			
記号	日付	変更・追記内容	担当
△			
△			

主 仕 様

型式	SPC-B16
電圧	DC22.4V
容量	16Ah
充電時間	約4.5~5時間(専用充電器)
充放電寿命	約1600回
ドレンタンク	0.7リットル 満水検知後、自動で送風に切り替わります。
使用環境温度	15℃~40℃
使用環境湿度	0~80%
質量	3.5Kg

注1) 安全にご使用いただくため、取扱説明書をご参照ください。
 注2) 仕様変更は予告なく行う場合があります。予めご了承ください。
 注3) 電源・充電兼用アダプター (SPC-AD-032)はSPC-032に付属しています。



付属	固定ネジ	-	M4	1	57807
付属	ドレンバイパス	シリコン	-	1	57809
付属	バッテリーユニットコード	PVC	SJT-R 16AWG 3芯	1	57798
4	バッテリー	-	-	1	-
3	脚ゴム	合成ゴム	-	4	57808
2	下ケース	ABS	-	1	-
1	上ケース	ABS	-	1	-
No.	部品名	材質	備考	個数	コード

				コード	29753
COMPONENTS	品名	APPD	CHCK	DESN	DEF
	バッテリーユニット	承認	検図	設計	製図
MODEL	型式				
	SPC-B16				W
MATERIAL	別記	REMARKS	備考	別記	
3AD	ANGLE	SCALE		作成日	2021.05.26
	第三角法	尺度	1/3		
NICHIDO IND.CO.LTD		出図コード		SPC-B16	
日動工業株式会社		ZK-A3X			