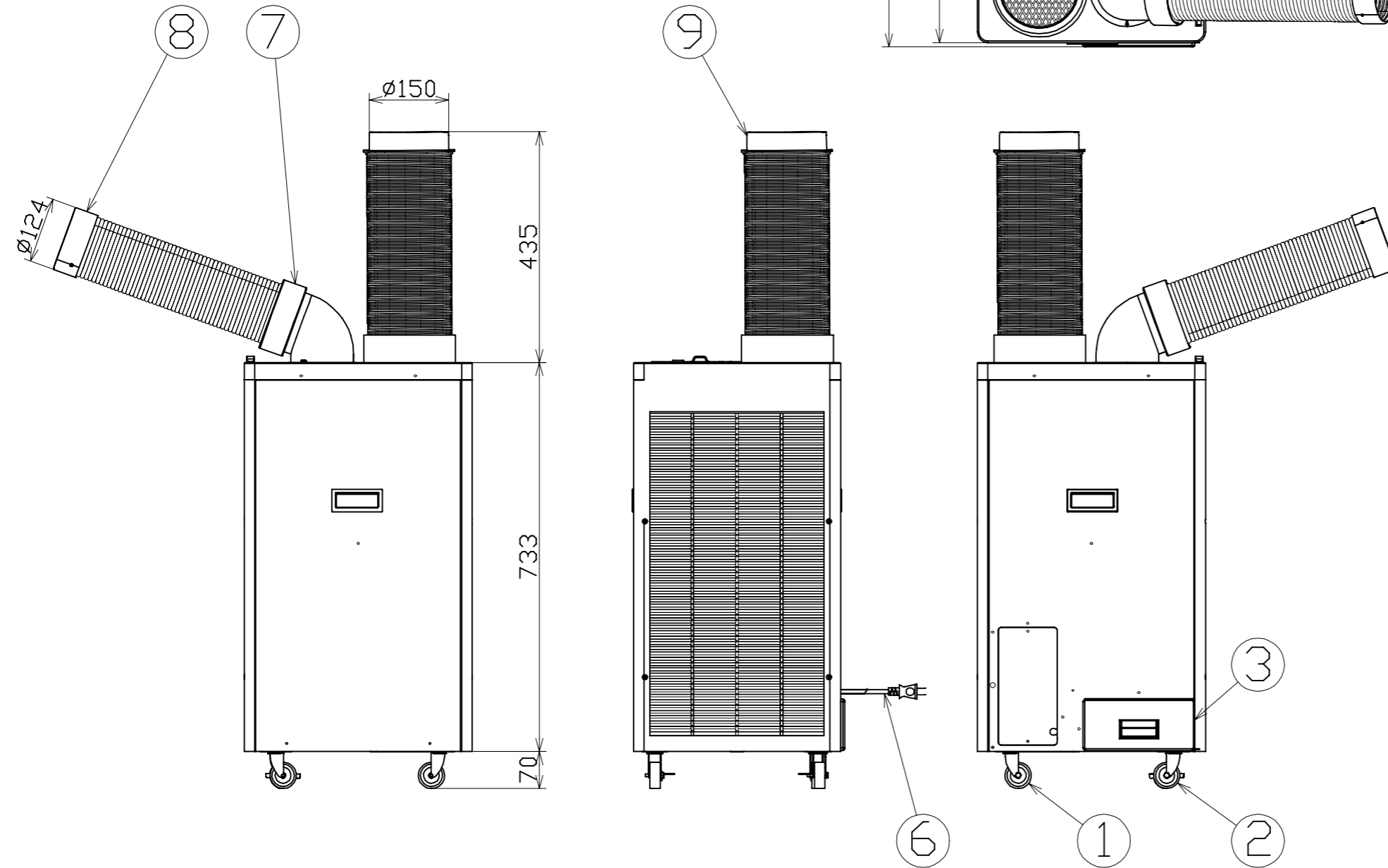
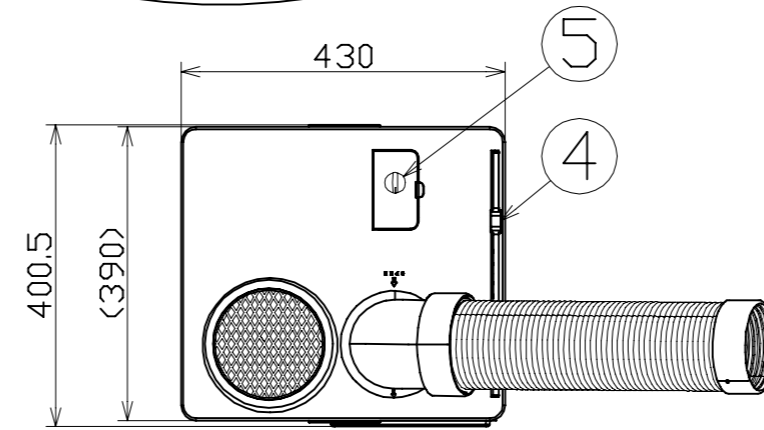


図面略歴			
記号	日付	変更・追記内容	担当
△			
△			



主仕様

型式	SPC-25ACN							
使用場所	屋内型							
定格電圧	AC100V							
入力電圧範囲	AC95~110V							
定格周波数	50Hz	60Hz	50Hz	60Hz				
	冷風				送風			
	弱	強	弱	強	弱	強	弱	強
風量 (m <sup>3</sup> /min)	3.3	4.0	3.3	4.2	3.3	4.0	3.3	4.2
定格電流 (A)	9.1	9.4	11.0	11.3	1.91	1.97	2.33	2.48
消費電力 (W)	776	797	1030	1040	187	192	227	243
冷房能力 (kW)	2.2		2.5		-		-	
始動電流 (A)	47		51		47		51	
圧縮機消費電力 (W)	705		810		705		810	
冷媒封入量	R410A (GWP値:2090 ODP値:0)							540g
ドレンタンク	4リットル							
騒音	62dB							
使用環境温度	25~45℃							
本体質量	37.4kg							

注1) 安全にご使用いただくため、取扱説明書をご参照ください。  
 注2) 仕様変更は予告なく行う場合があります。予めご了承ください。  
 注3) スイッチを(切)にした直後、冷風運転を再開しないでください。  
 また、冷風運転から送風運転に切り替えた直後も冷風運転に戻さないでください。  
 必ず3分以上待ってから冷風運転をおこなってください。  
 大きな電流が流れ保護機能が働いたり、故障の原因になります。

No.	部品名	材質	備考	個数	コード
OP	吊下げ金具	スチール	SPC-H (2枚組)	1	57147
OP	排熱ダクト延長3m	PVC	SPC-D30H-CAN	1	58577
付属	ドレンホース	-	1.5M	1	58569
9	排熱ダクト	PVC	φ150×420	1	58567
8	冷風ダクト	PVC	φ124×435	1	58568
7	冷風ダクト用エルボ	ABS	-	1	58570
6	プラグ付き電線	PVC	VCTF2.0sqx2心x2m P付	1	58571
5	スイッチ	-	OFF-弱風-強風-弱冷-強冷	1	58572
4	フィルター	-	-	1	58573
3	ドレンタンク	PP	5リットル	1	58574
2	固定キャスター	スチール	φ50	2	58575
1	自在キャスター	スチール	φ50 ストッパー付	2	58576

コード 29772

COMPONENTS	品名	APPD 承認	CHCK 検閲	DESN 設計	DEF 製図
	スポットクーラー				
MODEL 型式	SPC-25ACN				
MATERIAL 材質	別記	REMARKS 備考	別記		N
3AD 第三角法	SCALE 尺度	1/10	作成日	2024.1.31	
NICHIDO IND.CO.LTD 日動工業株式会社	出図コード	ZK-A3X	SPC-25ACN		