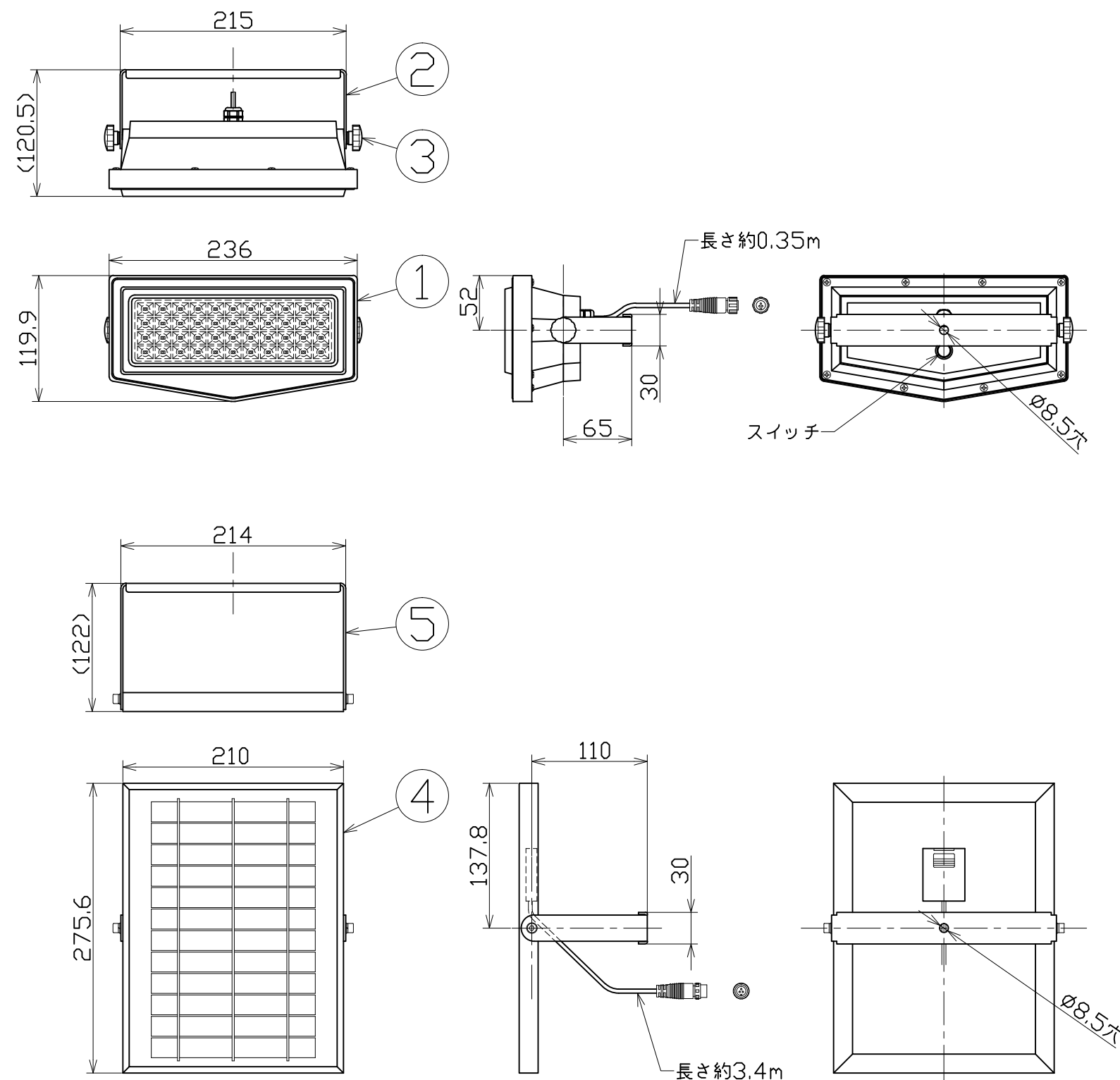


図面略歴			
記号	日付	変更・追記内容	担当
△			
△			

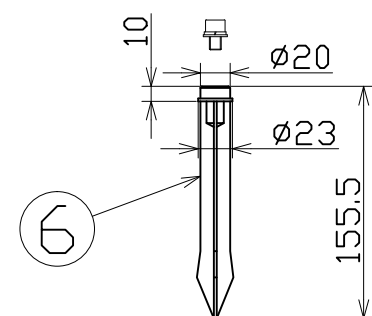


主仕様

型式	SOL-2W-SEP-RGB							
使用場所	屋外型							
光源	LED							
照射角	80°							
点灯パターン	1	赤						
	2	黄						
	3	黄緑						
	4	緑						
	5	水色						
	6	青						
	7	紫						
	8	1~7の切り替わり点灯						
	9	1~7のグラデーション点灯						
	10	OFF						
照度		赤	黄	黄緑	緑	水色	青	紫
	1m	30Lx	70Lx	100Lx	90Lx	90Lx	15Lx	40Lx
	2m	8Lx	17Lx	25Lx	20Lx	20Lx	3Lx	10Lx
	3m	4Lx	8Lx	12Lx	10Lx	11Lx	2Lx	5Lx
	4m	2Lx	5Lx	7Lx	7Lx	7Lx	1Lx	3Lx
5m	1Lx	3Lx	5Lx	4Lx	4Lx	0.5Lx	2Lx	
連続点灯時間	10時間以上							
充電時間	12時間							
充電電池	リチウムイオン DC3.7V 7500mAh							
本体防水規格	IP65							
球寿命	50000時間							
電池寿命	1000回(充放電回数)							
使用環境温度	充電時: 0~45℃ 放電、保管時: -25~65℃							
使用環境照度	10Lx以下で点灯、50Lx以上で消灯							
質量	灯具部: 1.3kg ソーラーパネル部: 950g							

- 注1) 当器具のLED素子交換はできません。
- 注2) LEDの光色、明るさにはバラツキがあります。
- 注3) 照度は当社実測値の為、使用環境下により異なります。
- 注4) 球寿命は光束が70%に低下するまでの時間です。
表示は設計値であり、製品の寿命を保証するものではありません。
- 注5) 安全にご使用いただくため、取扱説明書をご参照ください。
- 注6) 仕様変更は予告なく行う場合があります。予めご了承ください。

No.	部品名	材質	備考	個数
6	固定ペグ	ADC	黒塗装	2
5	パネル取付枠	スチール	t1.5 黒塗装	1
4	ソーラーパネル	-	-	1
3	ノブボルト	-	-	1
2	ライト取付枠	スチール	t1.5 黒塗装	1
1	センサーライト	ADC ガラス	リチウムイオンバッテリー内蔵	1



コード 11165

COMPONENTS	品名	APPD承認	CHCK検図	DESN設計	DEF製図
	ソーラーLEDセンサーライト				
MODEL	型式				
	SOL-2W-SEP-RGB				I
MATERIAL	材質	別記	備考	別記	
3AD	ANGLE	SCALE			
	第三角法	尺度	1/5	作成日	2018.12.25
NICHIDO IND.CO.LTD		出図コード		SOL-2W-SEP-RGB	
日動工業株式会社		ZK-A3X			