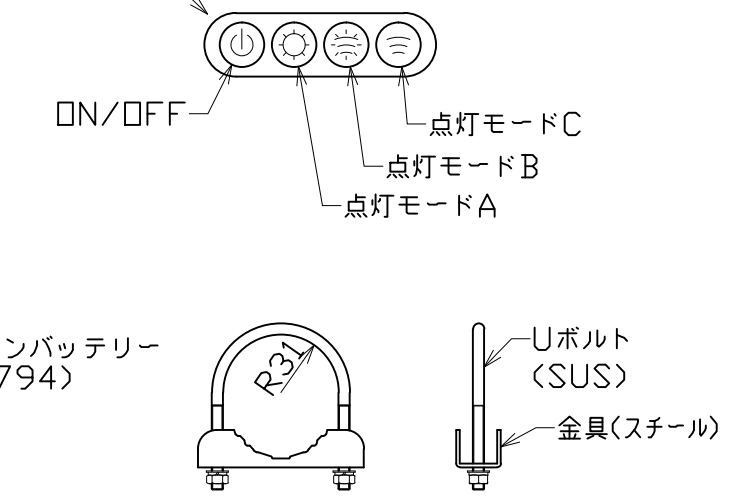
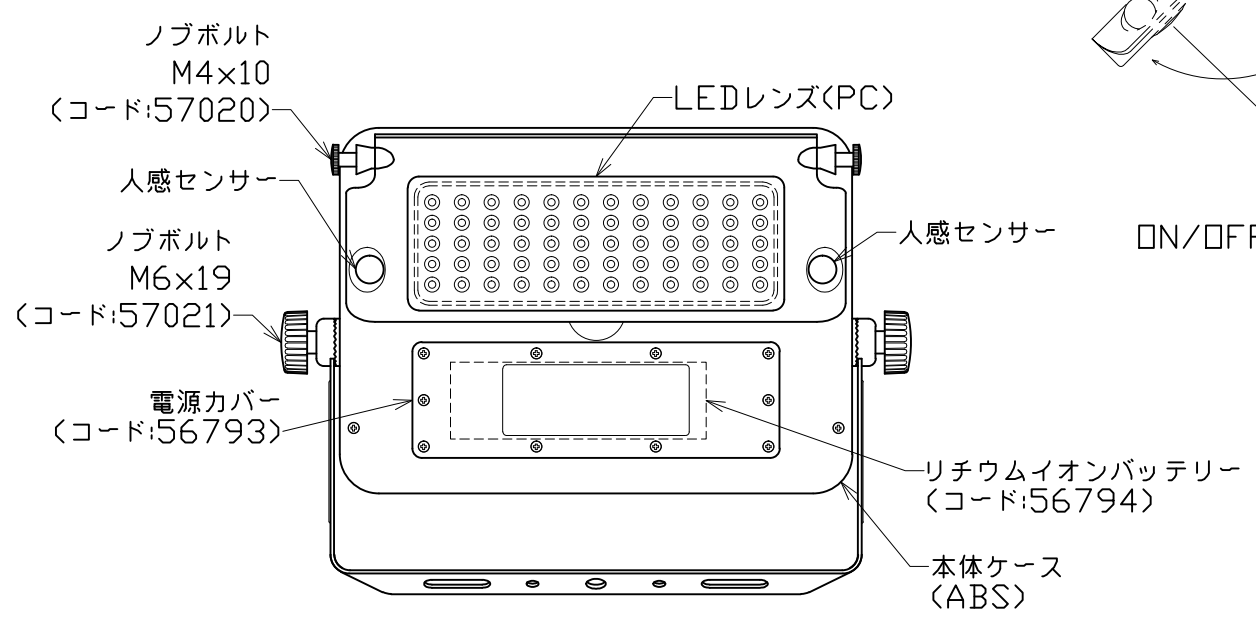
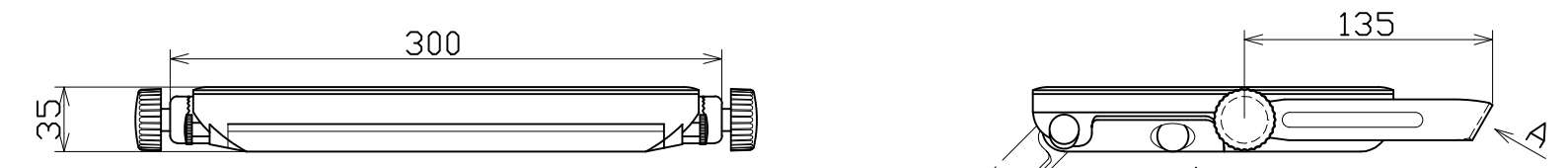
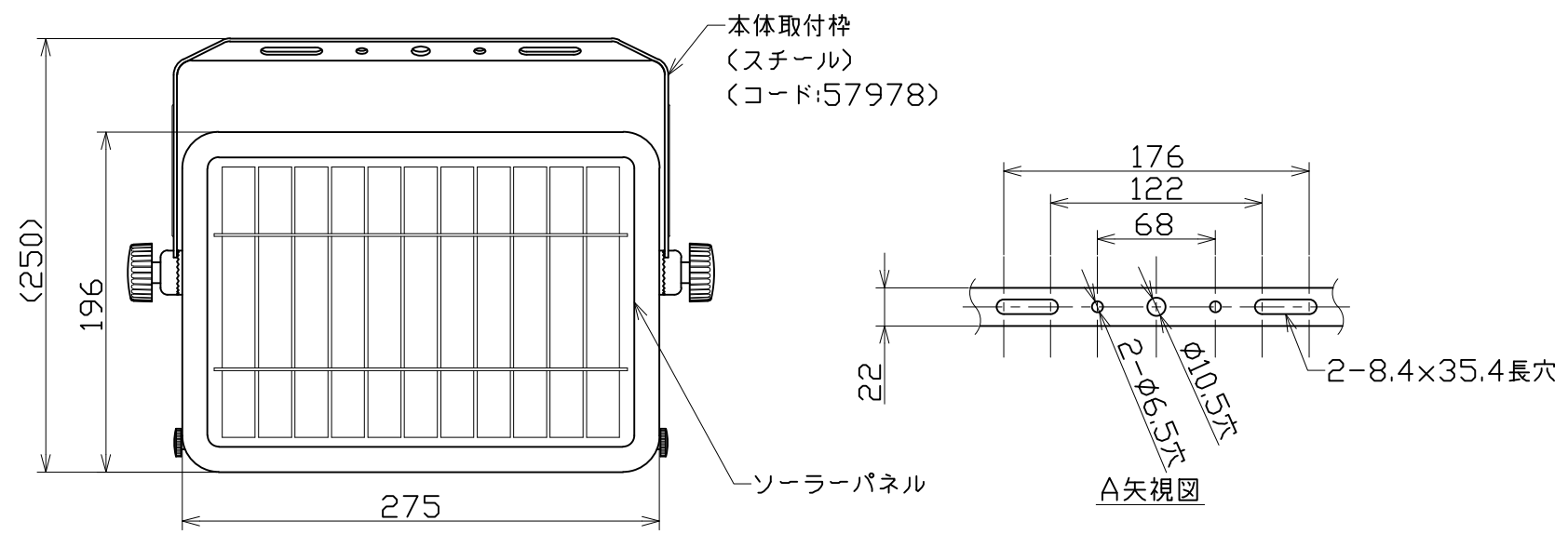


図面略歴			
記号	日付	変更・追記内容	担当
△	'19.10.04	本体取付枠センター穴φ10.5へ変更/角度調整/ノブボルト追加	今村
△			

主仕様

型式	SOL-10PIR-60K		
使用場所	屋外型		
光源	LED 10W		
定格光束	1080Lm		
色温度	6000K		
照射角	70°		
点灯モード	A	出力25%にて常時点灯	
	B	センサー感知で出力100%点灯(15~20秒)↔微弱	
	C	センサー感知で出力100%点灯(25~30秒)↔消灯	
照度		出力100%点灯	
		出力25%点灯	
	1m	470Lx	120Lx
	2m	125Lx	30Lx
	3m	60Lx	15Lx
点灯時間	A	12.5時間	
	B,C	約200回	
	充電時間	5時間	
充電電池	リチウムイオン DC3.7V 8000mAh		
球寿命	50000時間		
電池寿命	500回(充放電回数)		
使用環境温度	-20~45℃		
使用環境照度	30Lx以下		
人感センサー有効距離	15m		
付属品	パイプ取付金具(φ38.1~φ60.5)…1		
	アンカーボルトM6…2本		
質量	1.4kg		



注1) 当器具のLED素子交換はできません。
 注2) LEDの光色、明るさにはバラツキがあります。
 注3) 照度は当社実測値の為、使用環境下により異なります。
 注4) 球寿命は光束が70%に低下するまでの時間です。
 表示は設計値であり、製品の寿命を保証するものではありません。
 注5) 安全にご使用いただくため、取扱説明書をご参照ください。
 注6) 仕様変更は予告なく行う場合があります。予めご了承ください。

COMPONENTS		コード		11410	
品名	ソーラーLEDセンサーライト「エコフラッシュ」	APPD承認	CHCK検図	DESN設計	DEF製図
MODEL	型式 SOL-10PIR-60K				I
MATERIAL	材質 - 備考 -				
3AD	SCALE 1/4	作成日	2018.03.19		
NICHIDO IND.CO.LTD	出図コード ZK-A3X	SOL-10PIR-60K			
日動工業株式会社					