

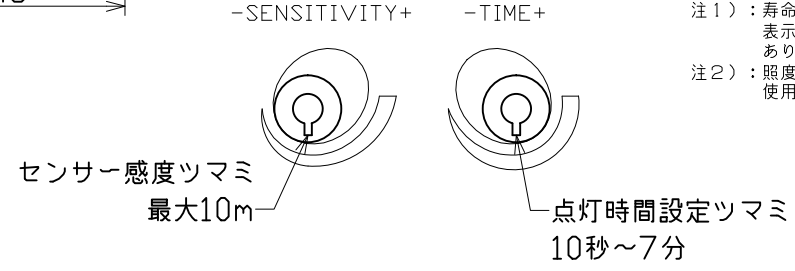
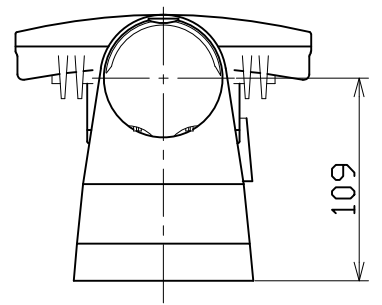
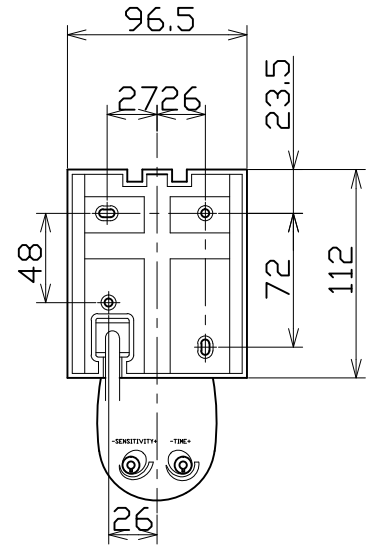
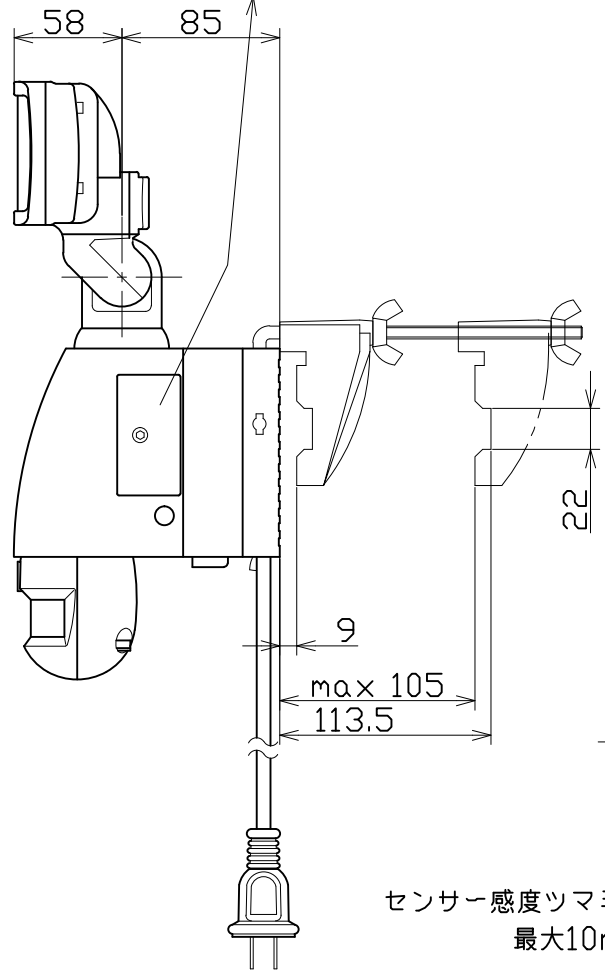
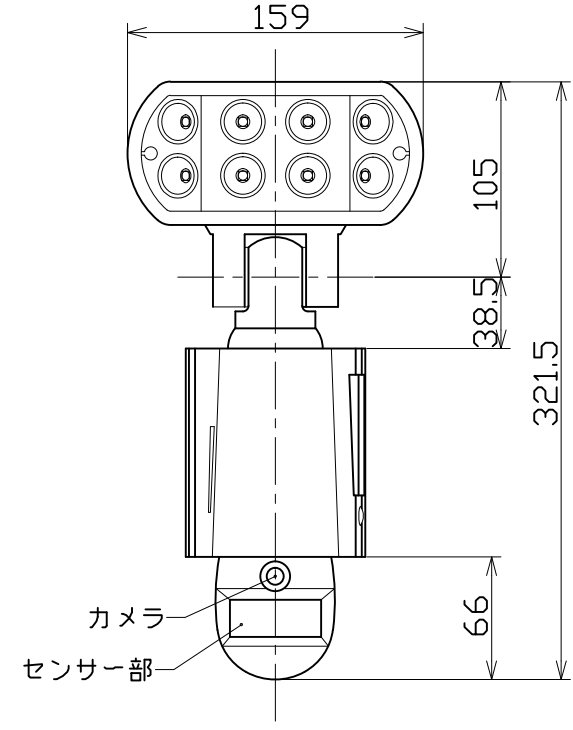
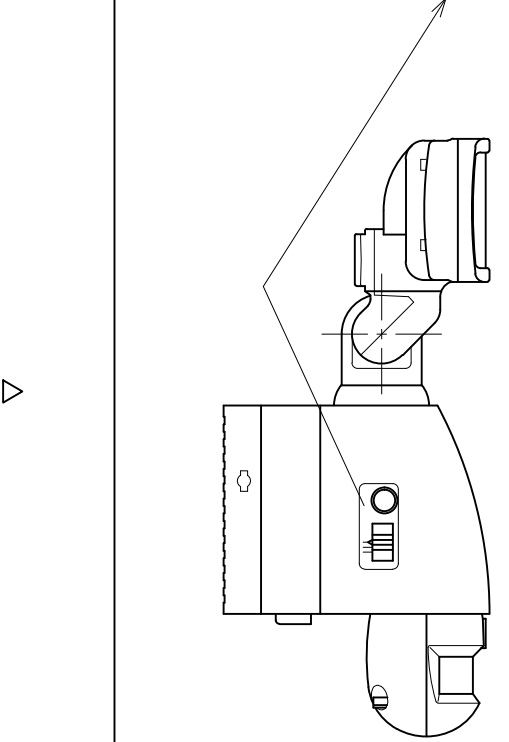
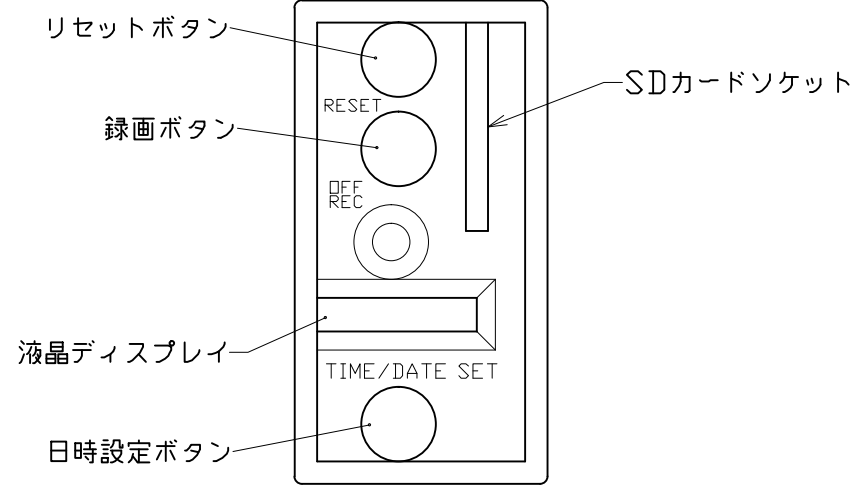
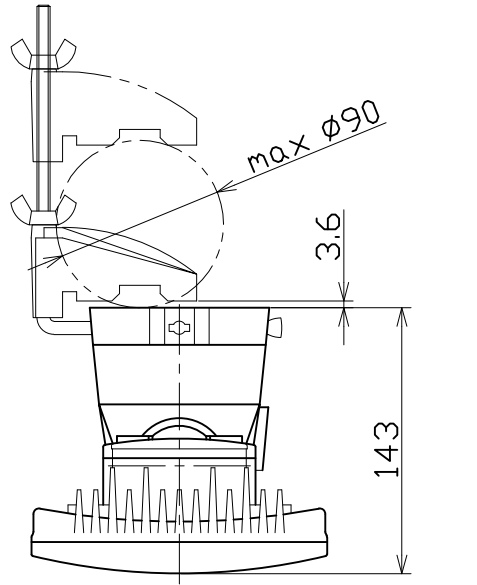
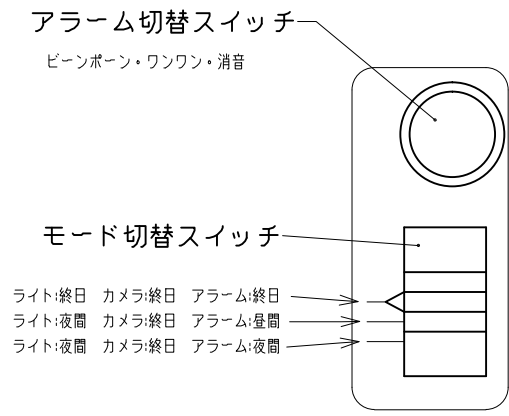


図 面 略 歴			
記号	日付	変更・追記内容	担当
①	13.05.28	仕様変更 切替時期6/20	今村
②	13.10.03	クランプネジ長さ変更	今村
③	15.07.31	画素数変更	今村
④	15.10.22	'14.1.22(10t140)入荷分からSDカード4GB	今村
⑤	15.11.05	'15.11.05(10t1510)入荷分からSDカード8GB	今村

主 仕 様

型 式	SLS-8W-C	
定格 電圧	100V	
周 波 数	50/60Hz	
定格 電流	0.19A	
消費 電力	12.5W	
LED光源	8W	
照 度	1m	1000Lx
	2m	280Lx
	3m	120Lx
	4m	75Lx
	5m	50Lx
定格 光束	560Lm	
色 温 度	5000K	
センサー有効距離	10m	
センサー有効角度	水平160°	
点灯時間	10秒～7分	
寿 命	約4万時間	
防水 規格	IP44	
録画画素数	90万画素	
動画録画時間	20秒	
静止画録画時間	1感知につき20秒間 3コマ/秒(60コマ)	
記録メディア	SDカード 付属8GB 64GBまで対応 Eye-Fi非対応	
電源電線	VCT0.75sqx2芯x3m	
質 量	1.4kg	

注1) : 寿命は光束が70%まで低下するまでの時間です。表示は設計値であり、製品の寿命を保証するものではありません。
注2) : 照度は反射率などを含む当社実測値の為、使用環境下により異なります。



No.	部品名	備考	個数	コード
付属	六角レンチ	4mm	1	-
	アンカーボルト	4x25タッピン	2	-
	SDカード	-	1	-
2	クランプ	-	1	-
1	本体	本体カラー:白	1	-

COMPONENTS		コード	
品名	カメラ付LED防犯ライト	APPD 承認	9128
MODEL 型式	SLS-8W-C	CHCK 検図	DESJ 設計
MATERIAL 材質	REMARKS 備考	DEF 製図	I
3AD ANGLE 第三角法	SCALE 尺度	1/4	作成日 2011.11.21
NICHIDO IND.CO.LTD 日動工業株式会社	出図コード	ZK-A3X	SLS-8W-C