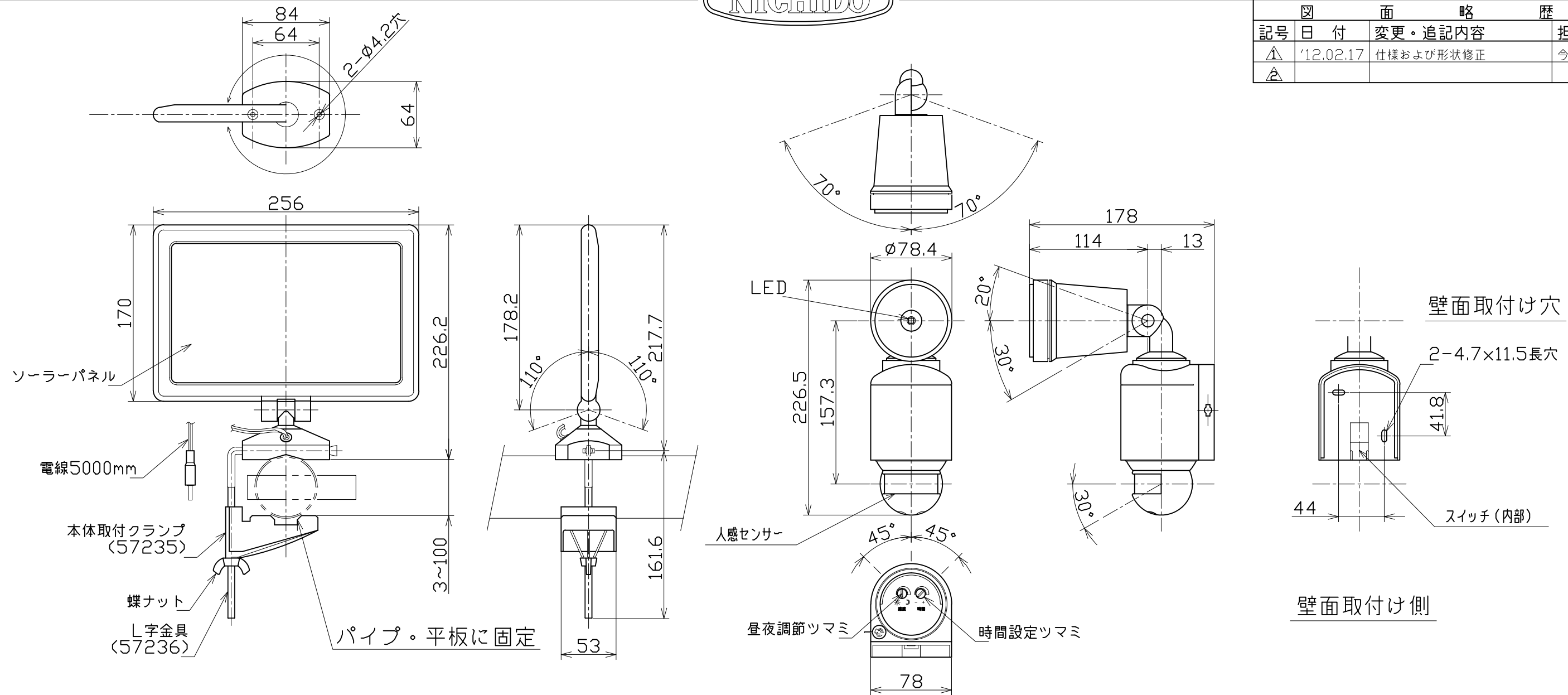




図面略歴			
記号	日付	変更・追記内容	担当
▲	'12.02.17	仕様および形状修正	今村
△			



主仕様

型式	SLS-1W-SD	
出力	1W	
使用電球	LED個数 1個	
電源	NiMH 1.2V1500mAhx5個 (部品コード57254)	
照度	1m	120Lx
	2m	29.5Lx
	3m	13.2Lx
	4m	7.7Lx
	5m	5.3Lx
定格光束	60Lm	
色温度	6000K	
センサー有効距離	前10m 横5m (MAX)	
センサー有効角度	水平180°	
点灯時間調整範囲	8~32秒	
寿命	約4万時間	
環境温度	-10℃~50℃	
質量	本体:648g ソーラーパネル:398g	

注1) : 寿命は光束が70%まで低下するまでの時間です。
表示は設計値であり、製品の寿命を保証するものではありません。
注2) : 照度は反射率などを含む当社実測値の為、
使用環境下により異なります。

		コード		9127	
COMPONENTS 品名	ソーラーLEDスポットライト	APPD 承認	CHCK 検図	DESN 設計	DEF 製図
MODEL 型式	SLS-1W-SD				
MATERIAL 材質		REMARKS 備考			
3AD ANGLE 第三角法	SCALE 尺度	1/4	作成日	2011.08.22	
NICHIDO IND.CO.LTD 日動工業株式会社	出図コード	ZK-A3X	SLS-1W-SD		