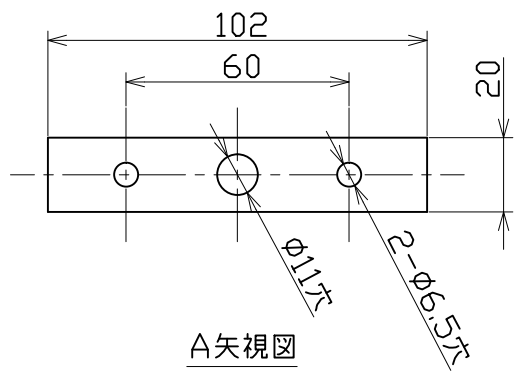
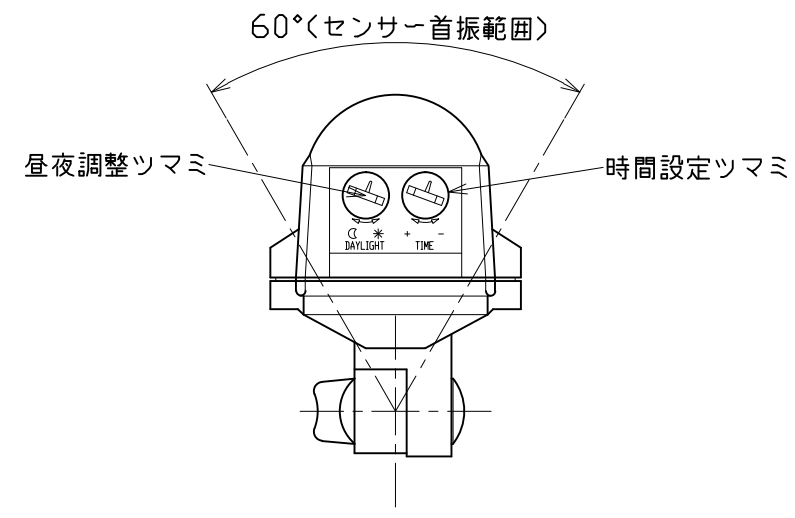
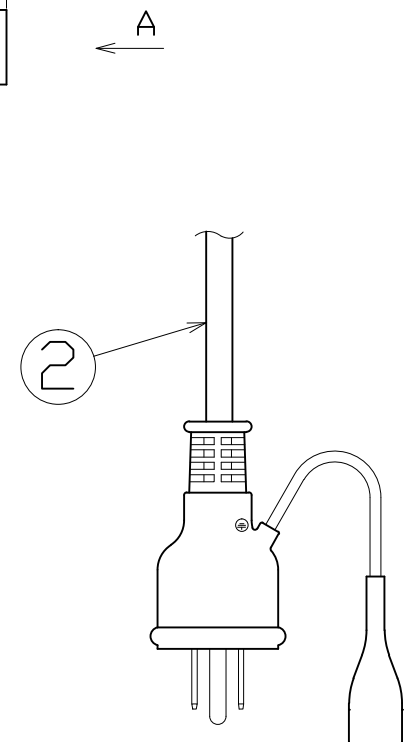
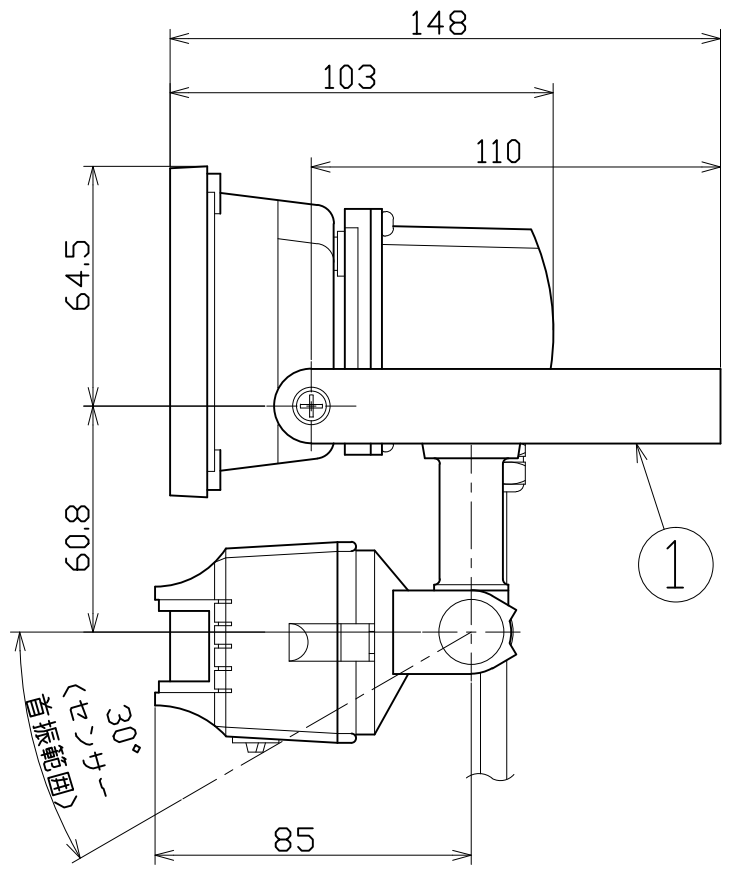
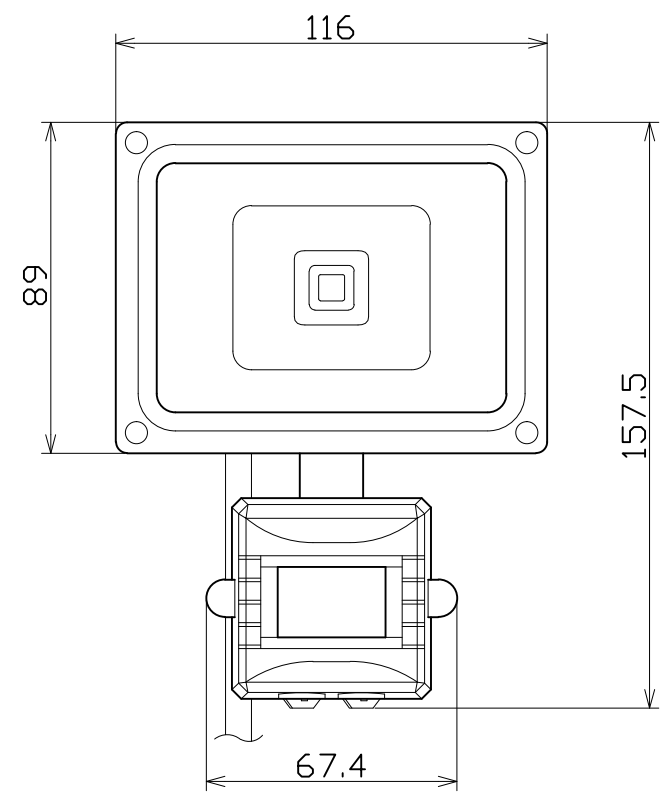




図面略歴			
記号	日付	変更・追記内容	担当
△			
△			



主仕様

型式	SLS-10W	
定格電圧	100V	
周波数	50/60Hz	
定格電流	0.19A	
消費電力	10.1W	
LED光源	10W	
照度	1m	191Lx
	2m	49.7Lx
	3m	24.6Lx
	4m	15.1Lx
	5m	10.3Lx
定格光束	750Lm	
色温度	6000K	
センサー有効距離	10m(MAX)	
センサー有効角度	水平120°	
点灯時間	15秒~10分	
寿命	約4万時間	
環境温度	-10℃~35℃	
質量	約1kg	

注1) : 寿命は光束が70%まで低下するまでの時間です。表示は設計値であり、製品の寿命を保証するものではありません。
 注2) : 照度は反射率などを含む当社実測値の為、使用環境下により異なります。

2	電線	PVC	VCTF0.75sqx3芯x3m	1	54411	VCTF0.75x3x3Mポッキン
1	本体取付枠	SECC	塗装	1	-	-
No.	部品名	材質	備考	個数	コード	コード番号名称

				コード		9132	
COMPONENTS 品名	LEDセンサーライト			APPD 承認	CHCK 検図	DESN 設計	DEF 製図
MODEL 型式	SLS-10W						I
MATERIAL 材質	REMARKS 備考						
3AD ANGLE 第三角法	SCALE 尺度	1/2		作成日	2011.09.27		
NICHIDO IND.CO.LTD 日動工業株式会社				出図コード	SLS-10W		
				ZK-A3X			