

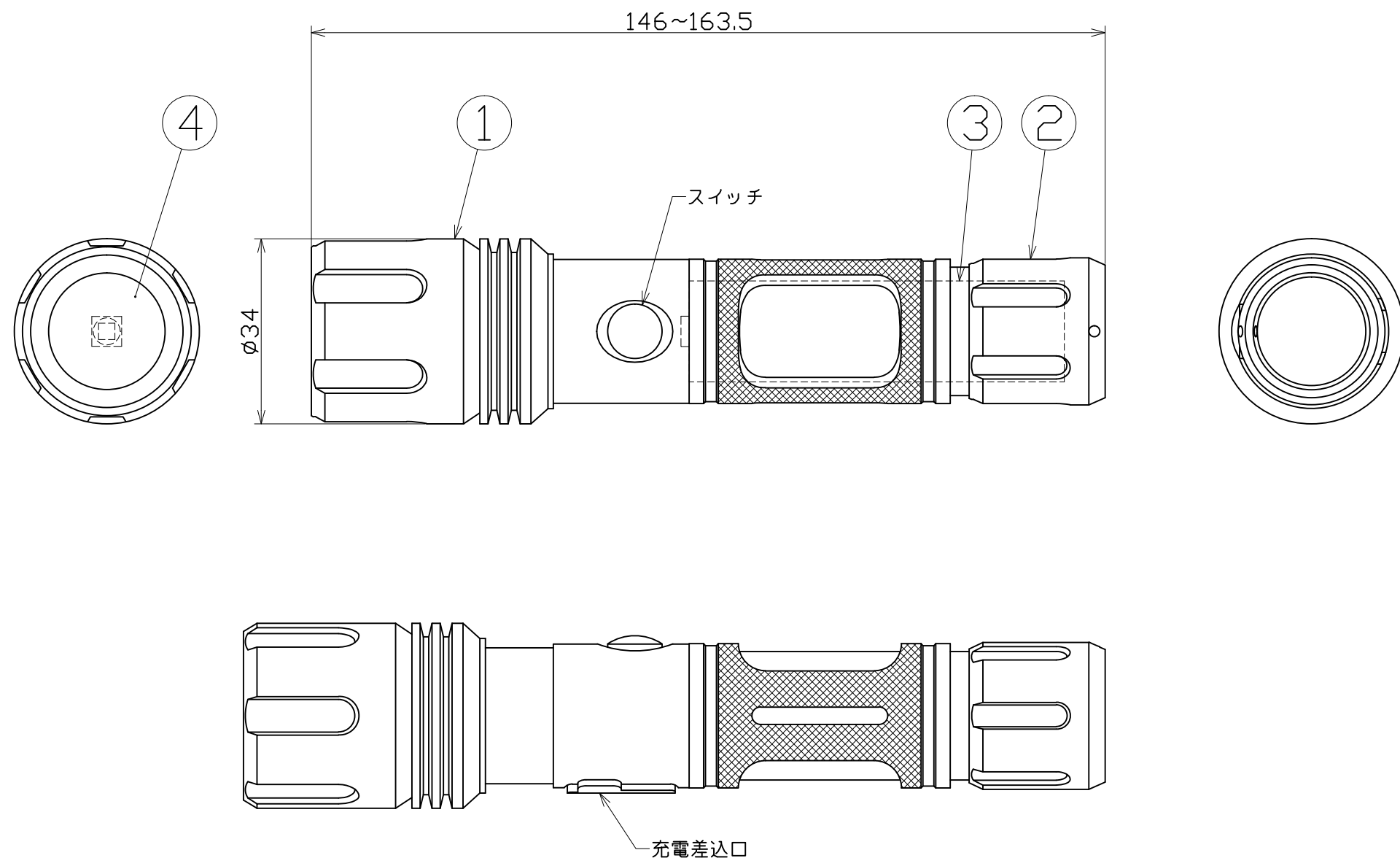


図面略歴			
記号	日付	変更・追記内容	担当
△	'22.07.12	仕様変更	今村
△			

主仕様

型式	SL-6F-CH			
使用場所	屋外型			
本体色	黒/赤			
光源	LED			
点灯パターン	HIGH→LOW→OFF スイッチ2回押しで点滅 (点灯状態でスイッチ長押しすると調光)			
定格光束	900Lm			
色温度	6000K			
照射角度	スポット20° ワイド80°			
照度	HIGH		LOW	
	スポット	ワイド	スポット	ワイド
1m	12320Lx	965Lx	3040Lx	200Lx
2m	2975Lx	230Lx	620Lx	50Lx
3m	1340Lx	110Lx	280Lx	20Lx
4m	750Lx	60Lx	160Lx	15Lx
5m	480Lx	40Lx	100Lx	10Lx
連続点灯時間	1.5時間	1.5時間	4時間	4時間
充電時間	4.5時間			
蓄電池	リチウムイオンバッテリー DC3.7V 2.2Ah			
ACアダプター	入力AC100-240V 50/60Hz 出力DC5V 1000mA			
本体防水規格	IP×4			
球寿命	50000時間			
電池寿命	300回(充放電回数)			
使用環境温度	-10~40℃			
本体質量	176g			

注1) 当器具のLED素子交換はできません。
 注2) LEDの光色、明るさにはバラツキがあります。
 注3) 照度は当社実測値の為、使用環境下により異なります。
 注4) 連続点灯時間は満充電時から1m照度が10Lx切れるまでの時間です。
 注5) 球寿命は光束が70%に低下するまでの時間です。
 表示は設計値であり、製品の寿命を保証するものではありません。
 注6) 充電中の点灯は電子部品に負荷がかかりますので、お控えください。
 注7) 安全にご使用いただくため、取扱説明書をご参照ください。
 注8) 仕様変更は予告なく行う場合があります。予めご了承ください。



No.	部品名	材質	備考	個数	コード
付属	USBケーブル	-	充電用	1	-
付属	ACアダプター	-	充電用	1	57019
付属	ストラップ	-	-	1	-
4	レンズ	ガラス	-	1	-
3	蓄電池	リチウムイオン	DC3.7V 2.2Ah	1	57006
2	電池キャップ	アルミ	黒	1	-
1	ライト本体	アルミ	黒/赤	1	-

				コード	12572
COMPONENTS	品名	フォーカスLEDライト アンタレス	APPD 承認	CHCK 検図	DESN 設計
MODEL	型	SL-6F-CH			DEF 製図
MATERIAL	材質	アルミ	REMARKS 備考	アルマイト	I
3AD	ANGLE 三角法	SCALE 尺度	1/1	作成日	2018.09.03
NICHIDO IND.CO.LTD			出図コード	SL-6F-CH	
日動工業株式会社			ZK-A3X		