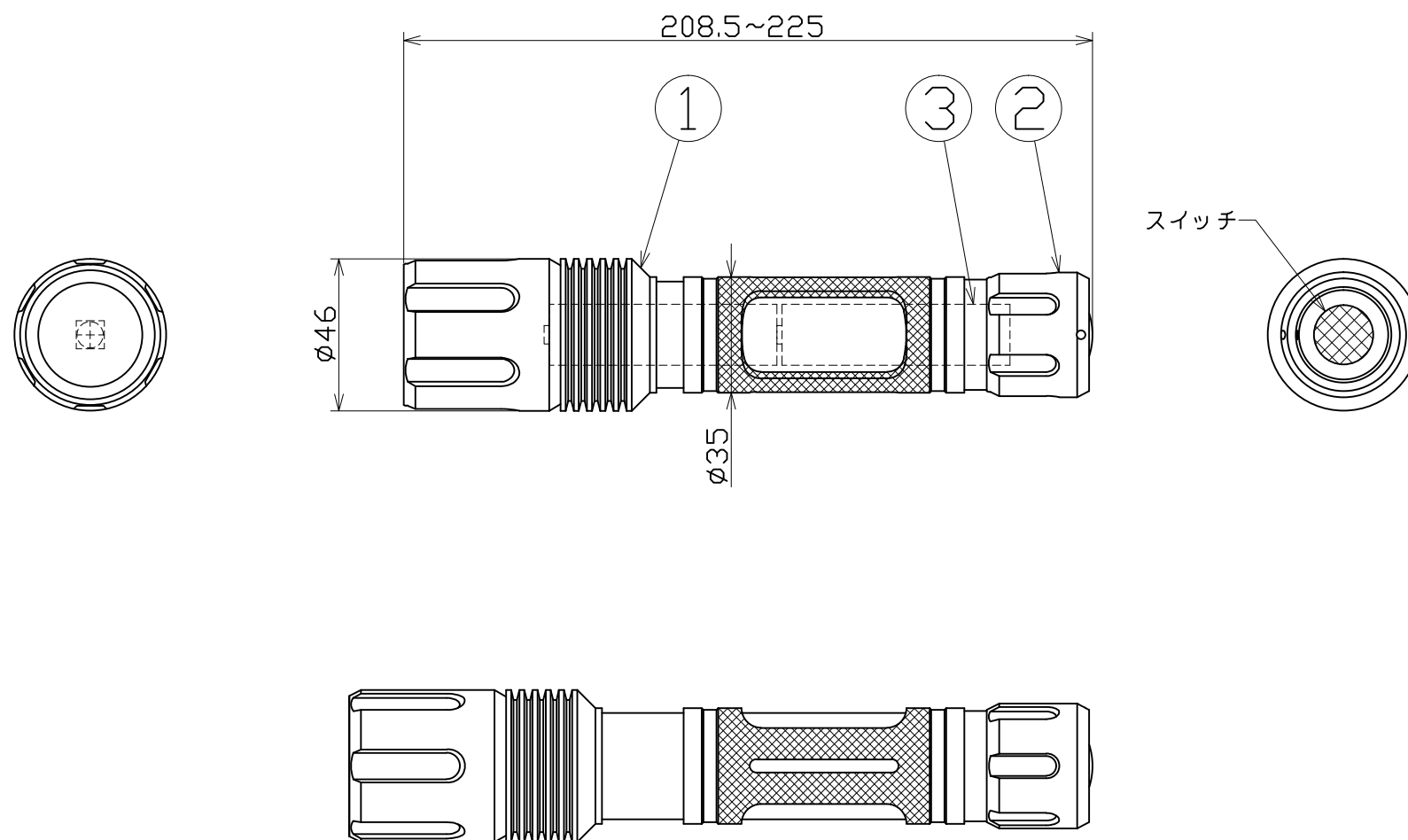


| 図 面 略 歴 | | | |
|---------|----|---------|----|
| 記号 | 日付 | 変更・追記内容 | 担当 |
| △ | | | |
| △ | | | |

主 仕 様

| | | | | | | |
|---------|--|--------|--------|-------|--------|-------|
| 型 式 | SL-20F-CH | | | | | |
| 使用 場所 | 屋外型 | | | | | |
| 本 体 色 | 黒/赤 | | | | | |
| 光 源 | LED | | | | | |
| 点灯パターン | ブースト→OFF→HIGH→OFF→LOW→OFF→SOS→OFF→点滅→OFF (スイッチ半押し:ブースト→HIGH→LOW→SOS→点滅) | | | | | |
| 定格 光束 | 2000Lm | | | | | |
| 色 温 度 | 6000K | | | | | |
| 照射 角度 | スポット20° ワイド80° | | | | | |
| 照 度 | ブースト | | HIGH | | LOW | |
| | スポット | ワイド | スポット | ワイド | スポット | ワイド |
| 1m | 23470Lx | 1790Lx | 7415Lx | 530Lx | 2430Lx | 180Lx |
| 2m | 5710Lx | 435Lx | 1820Lx | 135Lx | 600Lx | 45Lx |
| 3m | 2550Lx | 200Lx | 820Lx | 60Lx | 270Lx | 20Lx |
| 4m | 1445Lx | 120Lx | 460Lx | 40Lx | 155Lx | 10Lx |
| 5m | 910Lx | 80Lx | 300Lx | 25Lx | 100Lx | 8Lx |
| 連続点灯時間 | 10分 | 10分 | 2.5時間 | 2.5時間 | 8.5時間 | 8.5時間 |
| 充 電 時 間 | 5時間 | | | | | |
| 蓄 電 池 | リチウムイオンバッテリー DC3.7V 2.2Ah (2本) | | | | | |
| ACアダプター | 入力AC100-240V 50/60Hz 出力DC5V 1000mA | | | | | |
| 本体防水規格 | IP×7 | | | | | |
| 球 寿 命 | 50000時間 | | | | | |
| 電池 寿命 | 300回(充放電回数) | | | | | |
| 使用環境温度 | -10~40℃ | | | | | |
| 本 体 質 量 | 400g | | | | | |

注1) 当器具のLED素子交換はできません。
 注2) LEDの光色、明るさにはバラツキがあります。
 注3) 照度は当社実測値の為、使用環境下により異なります。
 注4) ブースト持続時間は約10分、10分後自動的にHIGHの明るさに切り替わります。
 注5) 連続点灯時間は満充電時から1m照度が10Lx切るまでの時間です。
 注6) 球寿命は光束が70%に低下するまでの時間です。
 表示は設計値であり、製品の寿命を保証するものではありません。
 注7) 安全にご使用いただくため、取扱説明書をご参照ください。
 注8) 仕様変更は予告なく行う場合があります。予めご了承ください。



| No. | 部品名 | 材質 | 備考 | 個数 | 個数 |
|-----|---------|---------|--------------|----|-------|
| 付属 | 充電台 | - | 充電用 | 2 | - |
| 付属 | ACアダプター | - | 充電用 | 1 | 57019 |
| 付属 | ストラップ | - | - | 1 | - |
| 3 | 蓄電池 | リチウムイオン | DC3.7V 2.2Ah | 2 | 57006 |
| 2 | 電池キャップ | アルミ | 黒 | 1 | - |
| 1 | ライト本体 | アルミ | 黒/赤 | 1 | - |

| | | | | | |
|--------------------|-------------------|---------|------------|-----------|-------|
| | | | | コード | 12573 |
| COMPONENTS | 品名 | APPD | CHCK | DESN | DEF |
| | フォーカスLEDライト アンタレス | 承認 | 検図 | 設計 | 製図 |
| MODEL | 型式 | | | | |
| | SL-20F-CH | | | | |
| MATERIAL | 材質 | REMARKS | | | |
| | アルミ | 備考 | アルマイト | | |
| 3AD | ANGLE | SCALE | 作成日 | | |
| | 三角法 | 尺度 | 2018.09.03 | | |
| NICHIDO IND.CO.LTD | | | 出図コード | | |
| 日動工業株式会社 | | | ZK-A3X | SL-20F-CH | |