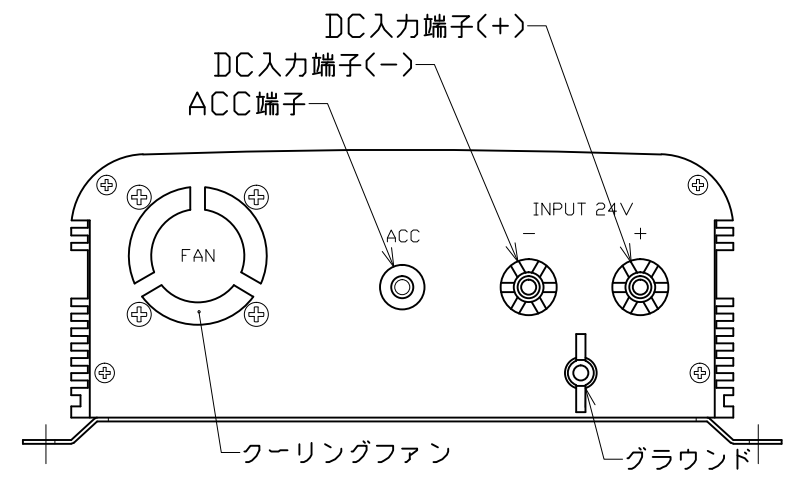
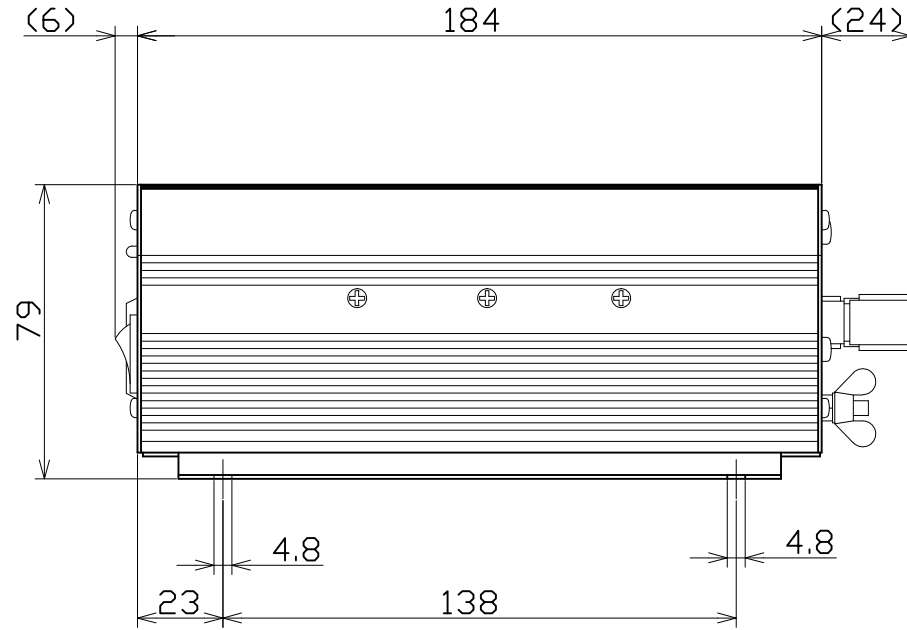
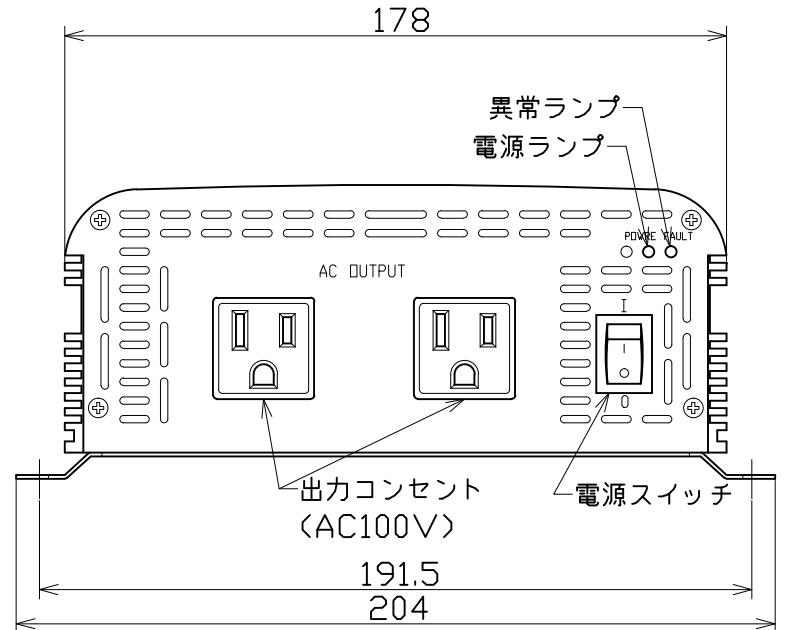
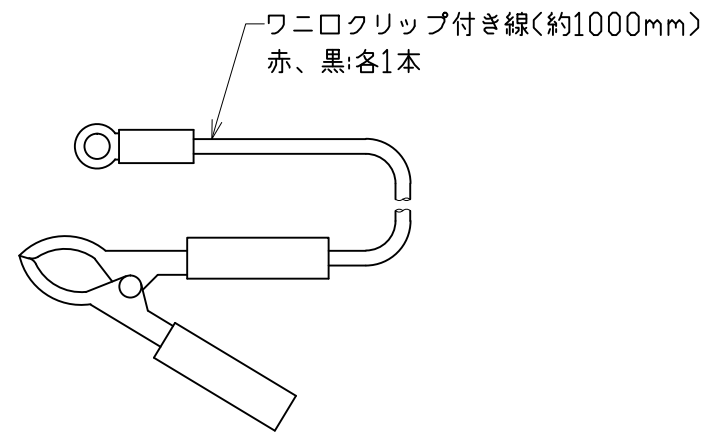




図面略歴			
記号	日付	変更・追記内容	担当
△			
△			



▷



主仕様 (DC24V用)

型式	SIS-600N-B
入力電圧	DC24V
入力電圧範囲	DC22V~DC30V
出力電圧	AC100V±10%
最大出力	600W
定格出力	540W
出力周波数	50Hzまたは60Hz(出荷時設定)
出力波形	矩形波
変換効率	最大85%
保護機能	入力過電圧保護 入力減電圧保護 出力過負荷保護 入力逆接続保護 温度異常保護
備考	屋内型 過熱防止クーリングファン ACC端子付
質量	1.8kg
付属品	ワニ口クリップ付き赤黒DC入力コード1m

※蛍光灯への使用不可。

		コード		6448	
COMPONENTS 品名	矩形波インバータ	APPD 承認	CHCK 検図	DESN 設計	DEF 製図
MODEL 型式	SIS-600N-B				
MATERIAL 材質	REMARKS 備考				
3AD ANGLE 第三角法	SCALE 尺度	1/2	作成日	2008.10.10	
NICHIDO IND.CO.LTD 日動工業株式会社		出図コード ZK-A3X	SIS-600N-B		