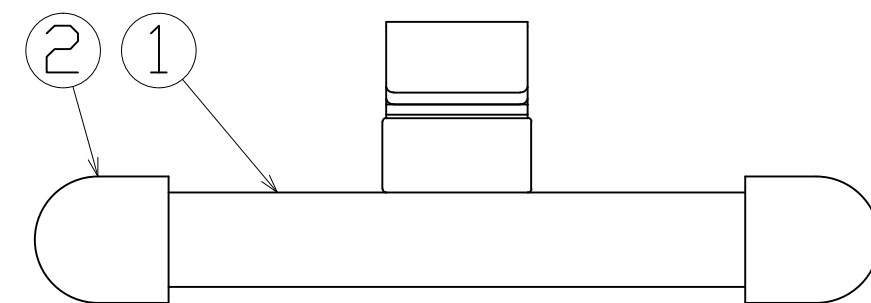
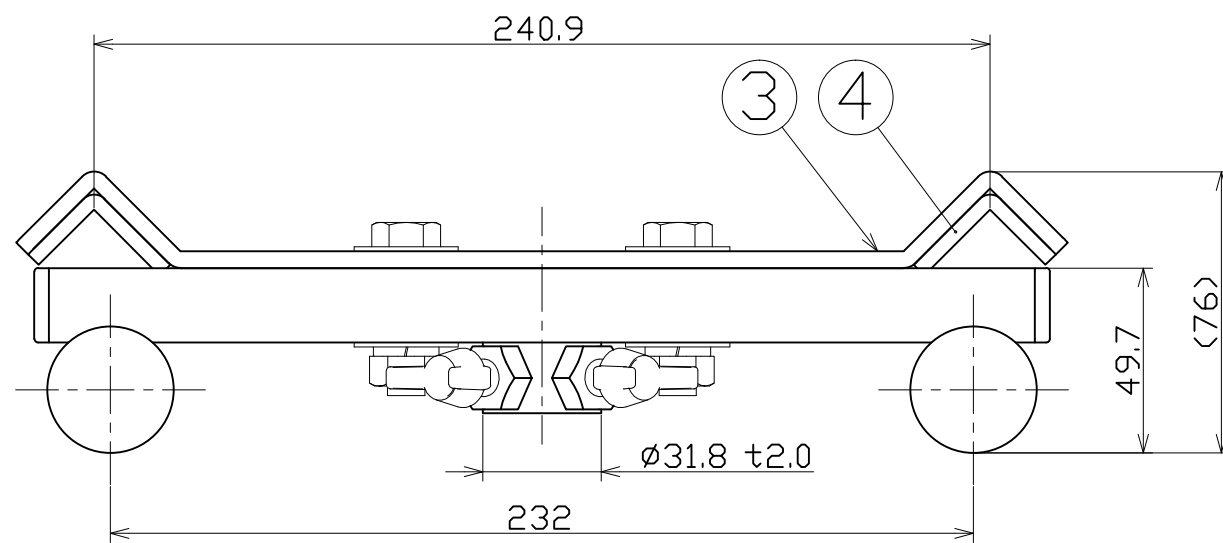
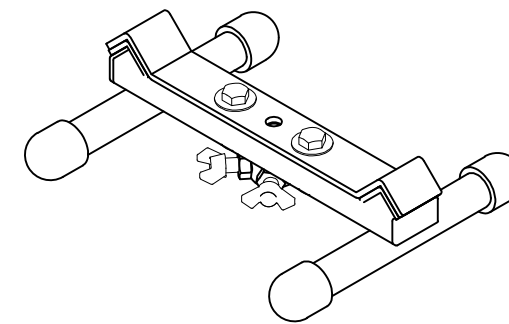
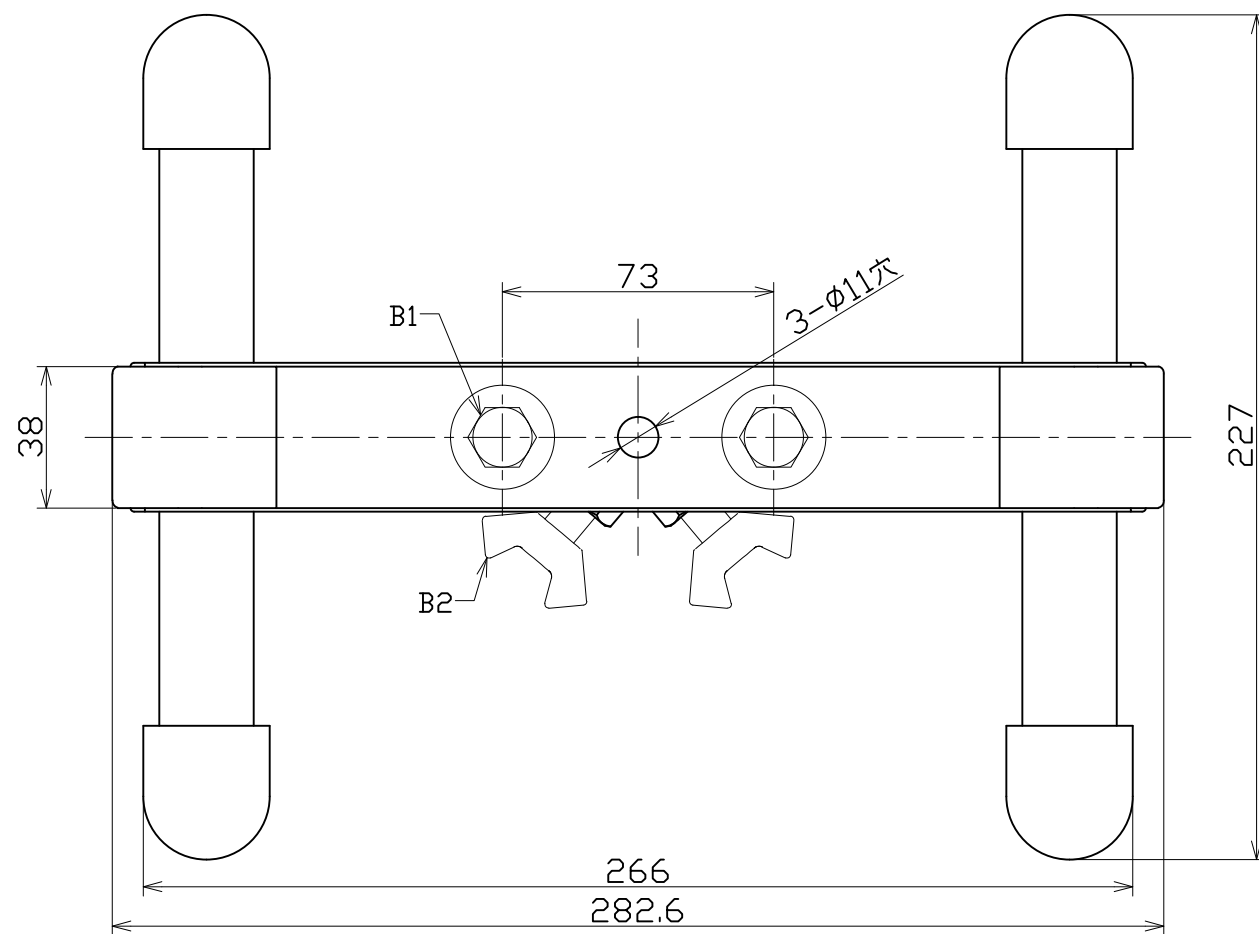


図 面 略 歴			
記号	日 付	変更・追記内容	担 当
△			
△			



No	部品名	材質	備考	個数	コード	コード番号名称
4	クッション	EPDM発泡	黒 片側剥離紙付き	2	-	-
3	抑え金具	SS400相当	シルバー塗装	1	-	-
2	スタンドキャップ	合成ゴム	黒	4	54963	MS-ST-H用 スタンドキャップ(脚ゴム)1/4個
1	床スタンダー式	STKM	シルバー塗装	1	54962	MS-ST-H マルチ床スタンド小(シルバー)

コード 8826

COMPONENTS	品名	APPD	CHCK	DESN	DEF
	ライトリール用床スタンドセット	承認	検図	設計	製図
MODEL	SDW-MS			I	I
MATERIAL	別掲	REMARKS	備考	別掲	
3AD	ANGLE	SCALE	1/2	作成日	2013.03.25
第三	角法	尺度		出図コード	
NICHIDO IND.CO.LTD		出図コード		SDW-MS	
日動工業株式会社		ZK-A3X			